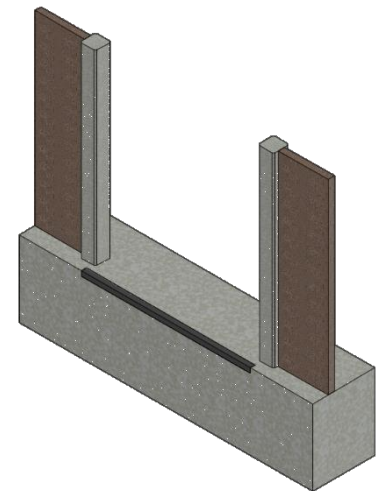




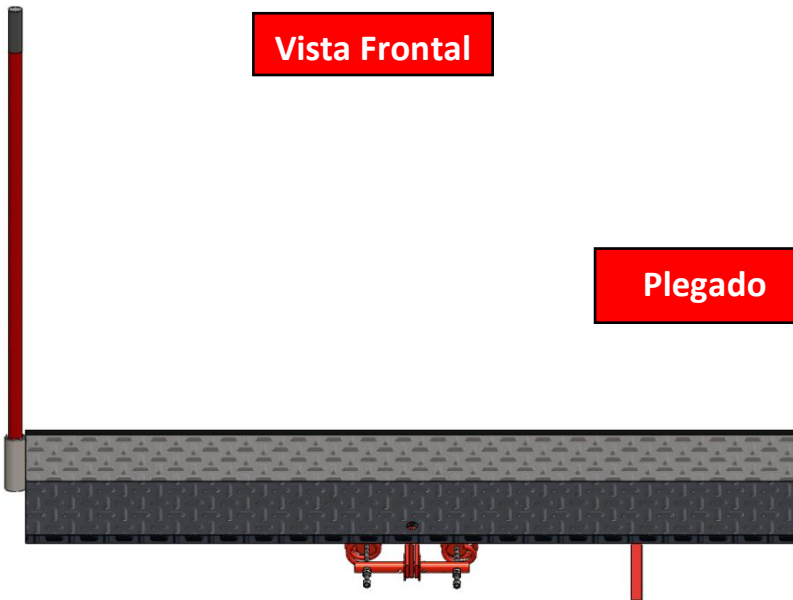
# Minidock Mecánico 30,000 Lb

DETALLES DE INSTALACION										
MODELO (Tamaño Estandar)		DIMENSIONES DE PLATAFORMA				ESPECIFICACIONES DE LABIO				DIMENSION DE FOSO
		ANCHO		LONGITUD		ANCHO		LONGITUD		ALTURA
mm	pulg.	mm	pulg.	mm	pulg.	mm	pulg.	mm	pulg.	pulg.
1825x724	72"x28"	1825	72"	300	12"	1825	72"	405	16"	22"

**Isometrico del Foso**



**Vista Frontal**

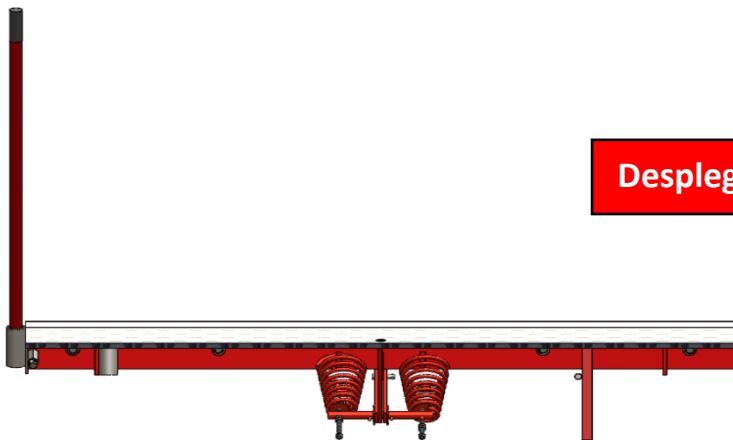


**Plegado**

**Vista Lateral**



**Desplegado**



01 800 6230 332 & 01 800 8380 850

[www.rhinolifts.com](http://www.rhinolifts.com)

Carretera Federal México - Querétaro Dirección hacia Qro.  
km 176 + 500 El Sauz Pedro Escobedo.



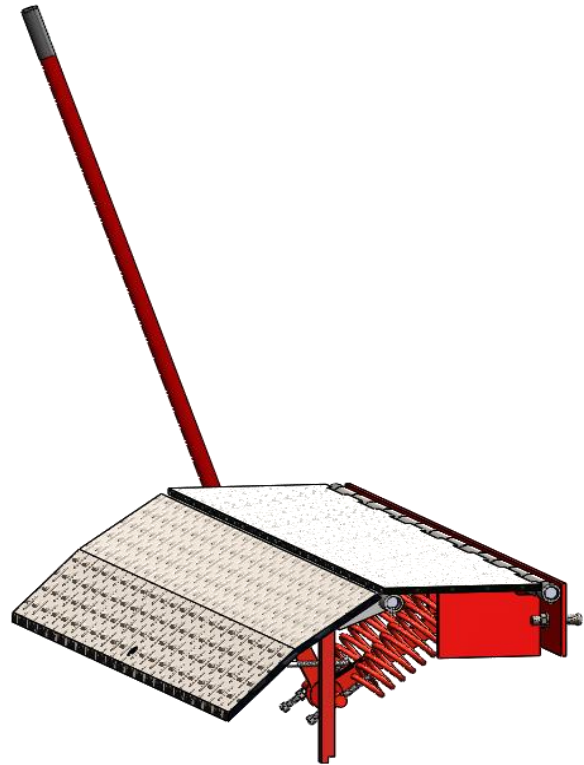
# Minidock Mecánico 30,000 Lb

## DESCRIPCION:

El **Mini dock Mecánico**, está construido con una estructura robusta de alta calidad y de operación confiable, plataforma superior de placa antiderrapante de alta resistencia reforzado en la parte inferior de la plataforma en puntos de impacto dinámico, lo que impide la deformación y extiende la vida del nivelador de andén. Capacidades de 15,000 lbs (6,804 kg) a 30,000 lbs (13,608 kg) nominal, adicional, labio abatible mecánicamente de placa antiderrapante.

## DATOS TECNICOS

ESPECIFICACIONES GENERALES		
<b>Modelo:</b>	Mecánico uso convencional	
<b>Placa de plataforma:</b>	Placa antiderrapante 1/2"	
<b>Estructura:</b>	Acero ASTM A-36	
<b>Nivelación:</b>	* 6" (3048 mm) arriba del nivel de andén	
<b>Labio estándar:</b>	16" de largo (405 mm)	
<b>Placa de labio:</b>	Placa antiderrapante 1/2"	
<b>Seguridad:</b>	*Barra para sostener plataforma (mantenimiento)	
<b>Capacidad de carga:</b>	Dinámico	Nominal
	15,000 lb (6,804 kg)	30,000 lb (13,608 kg)
<b>Acabado:</b>	Pintura electroestática gris plomo/rojo	



<b>Componentes estándar (Incluidos)</b>	* 2 Bumpers estándar laminados (4.5"x10"x10") * Palanca de accionamiento.
<b>Material de Montaje (Material no suministrado por Tecnorampa)</b>	* Angulo perimetral de 3"x3"x1/4" A-36 * Foso de concreto reforzado (f'c = 250 Kg/cm <sup>2</sup> )

01 800 6230 332 & 01 800 8380 850

[www.rhinolifts.com](http://www.rhinolifts.com)

Carretera Federal México - Querétaro Dirección hacia Qro.  
km 176 + 500 El Sauz Pedro Escobedo.