

NOMBRE DE LA EMPRESA:
 REMED INNOVATIVE TECHNOLOGY
 FUND

TecnoRampa
 SINERGIA EN TECNOLOGÍA Y SERVICIOS

CONTENIDO:
 • MINIDOCK

VENDEDOR A CARGO:
 • ING. MAURICIO COMPAGNY B.

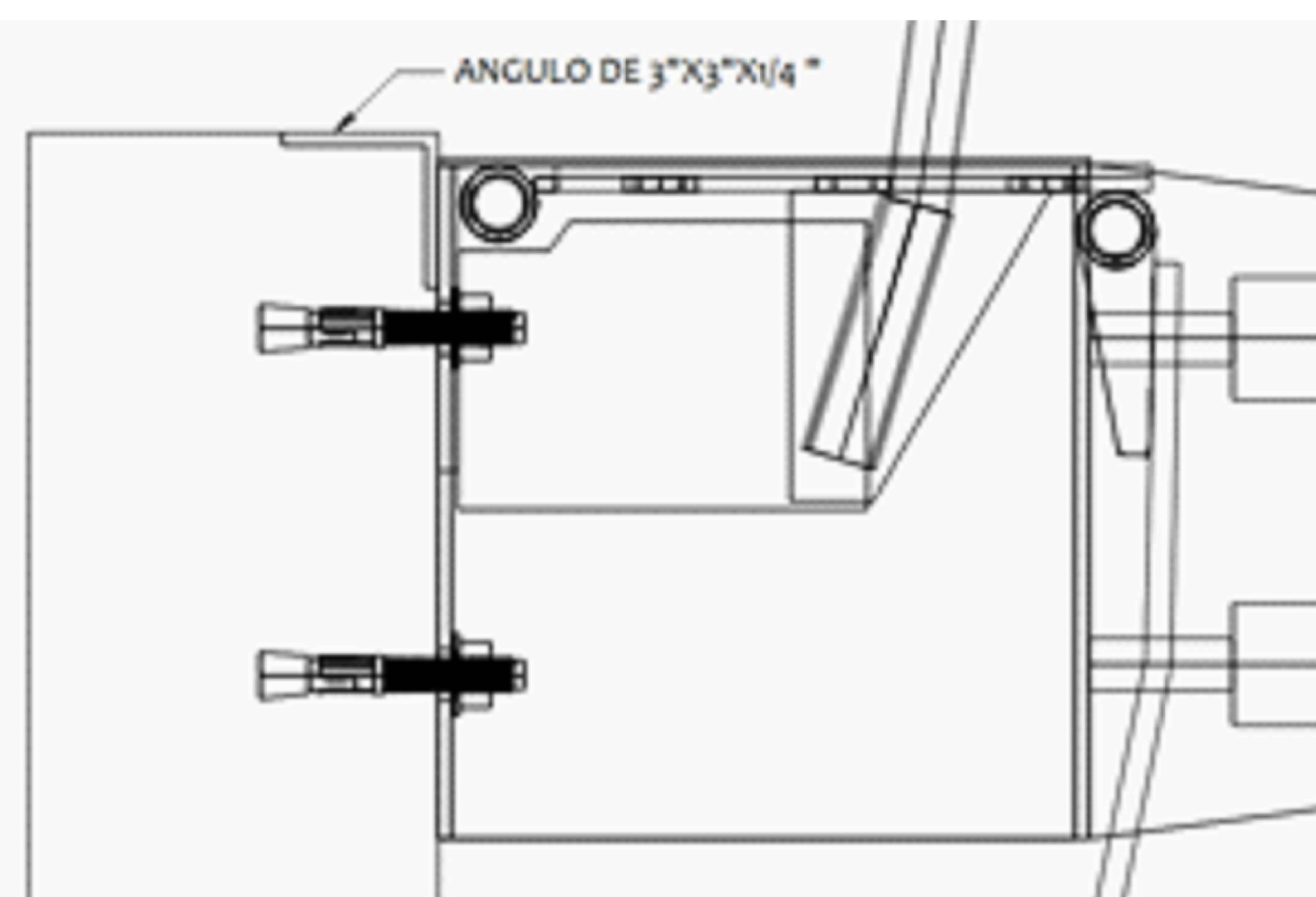
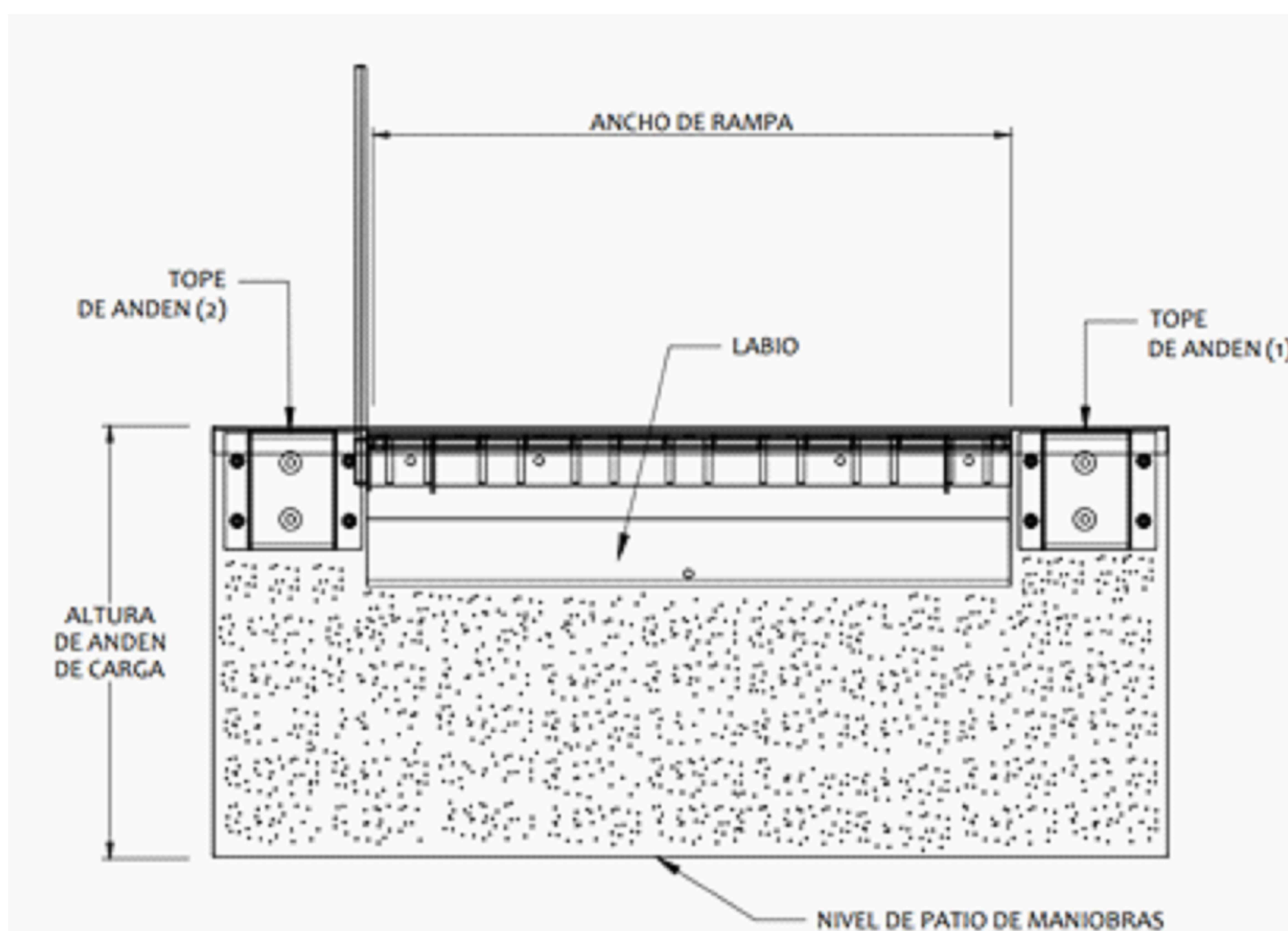
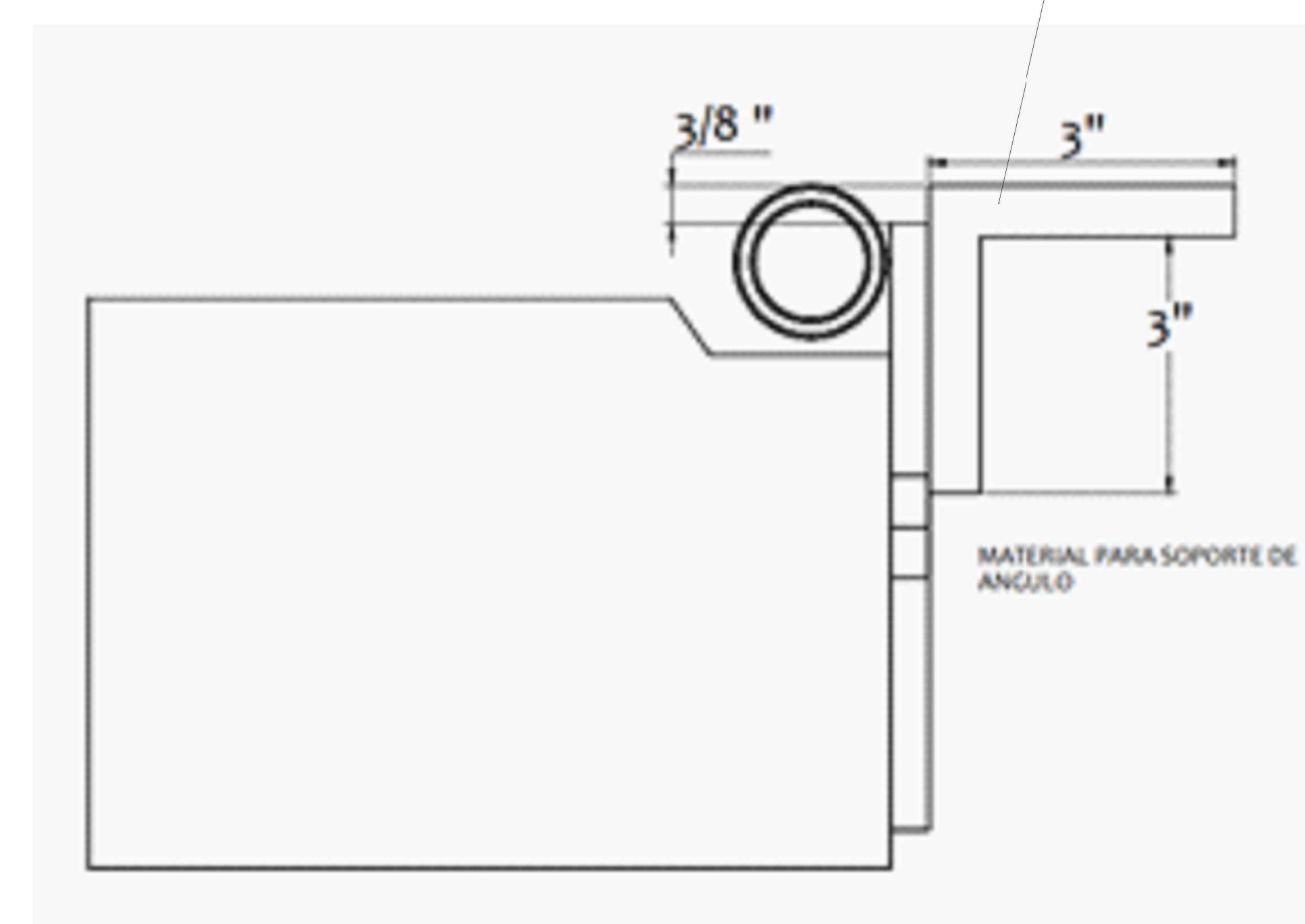
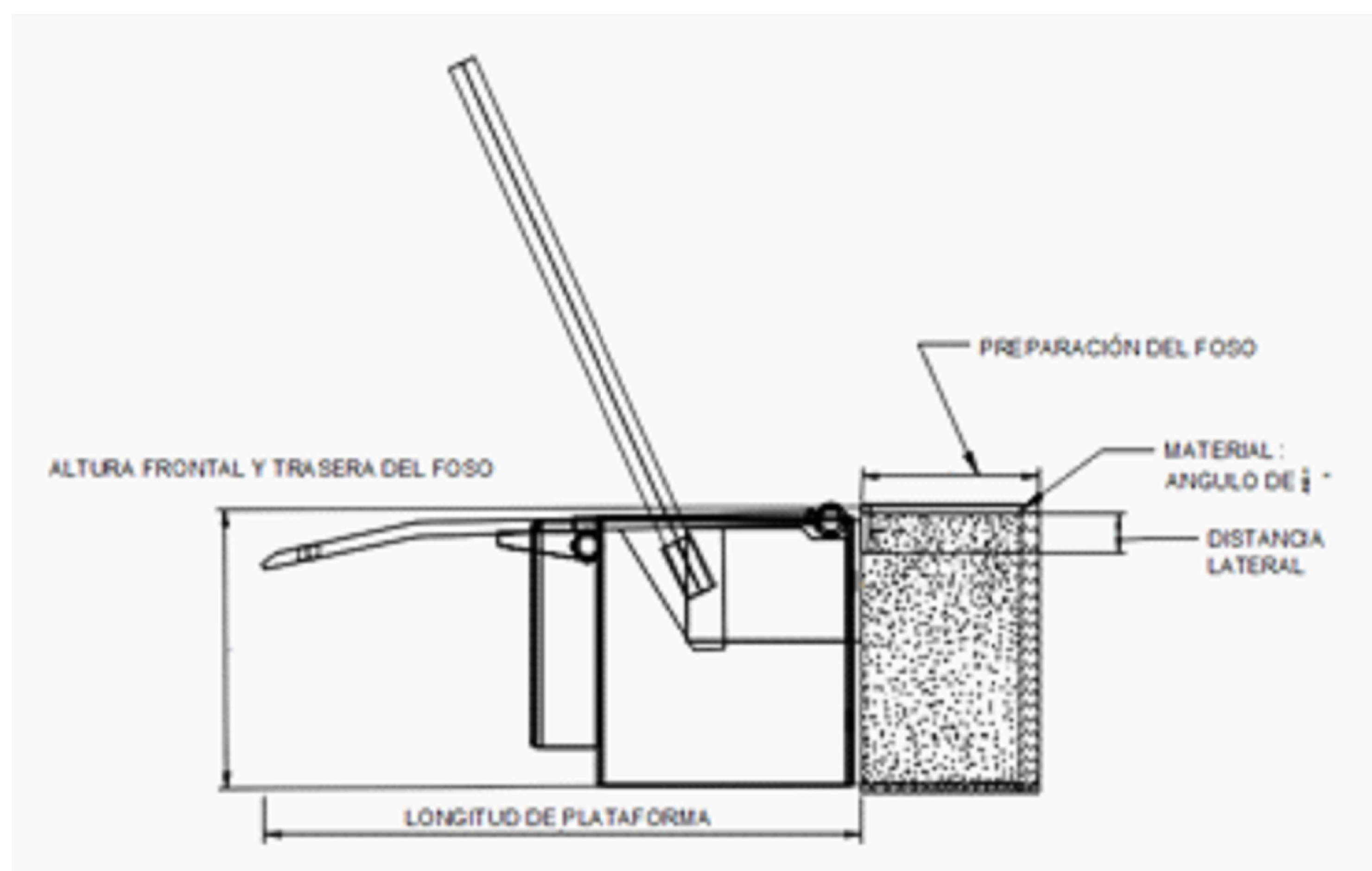
ÁREA A CARGO DE DISEÑO:
 • INGENIERÍA DEL PRODUCTO

DIRECCIÓN DE INSTALACIÓN:
 • AV. CUAUHTEMOC 152A COL. TIZAPAN
 ALVARO OBREGON CDMX

OBSERVACIONES:

SIMBOLOGÍA:

SE SOLICITA QUE POR PARTE DEL
 CLIENTE TENGA EN EL SITIO DE
 INSTALACION UN ANGULO DE 3"X3" X¹/₄"
 AHOGADO.



DETALLES DE INSTALACIÓN

MODELO (Tamaño Nominal)	DIMENSIONES DE PLATAFORMA		ESPECIFICACIONES DE FOSO		ALTURA DE ANDEN DE CARGA
	ANCHO	LONGITUD	ANCHO	LONGITUD	ALTURA
mm	mm	mm	mm	mm	mm
1825 X 333.96	333.96	1825	76.2 X 76.2	2710	1220

MINIDOCK
 MECÁNICO