

**TecnoRampa**  
 SINERGIAS EN TECNOLOGÍA Y SERVICIOS

DIRECCION: AUTOPISTA  
 MEXICO-QUERETARO KM  
 175+494 COLONIA EL  
 SAUZ BAJO

TEL: 01 427 272 40 41

**DESCRIPCIÓN DEL EQUIPO:**

**CARGA-SEMICOMPLETA**

**CARGA 1000 KG**

**RECORRIDO: 5.50M**

**UNIDAD HIDRÁULICA: 5 HP**

**ESTACIONES: 2**

**VENDEDOR: ARQ. ANTONIO BENITEZ CRUZ**

**RAZON SOCIAL: ING. MARTIN MELENDEZ**  
**DIRECCIÓN: BLVD. INTERNACIONAL #888,**  
**SAN JERONIMO CD. JUAREZ, CHIH.**  
**NO. DE CLIENTE:**

**FECHA: 09/06/2022**

**FIRMA DE CONFORMIDAD DEL CLIENTE:**

**TIPO DE ALIMENTACION**

**TRIFASICA 220 VAC**  
**TUBERIA -**  
**BOTONERA**

**COMPLEMENTOS**

**PUERTA EN CABINA A DOS HOJAS**

**CONDICIONES DE ENVIO DEL EQUIPO**

**CABINA:**  
**COLUMNAS:**

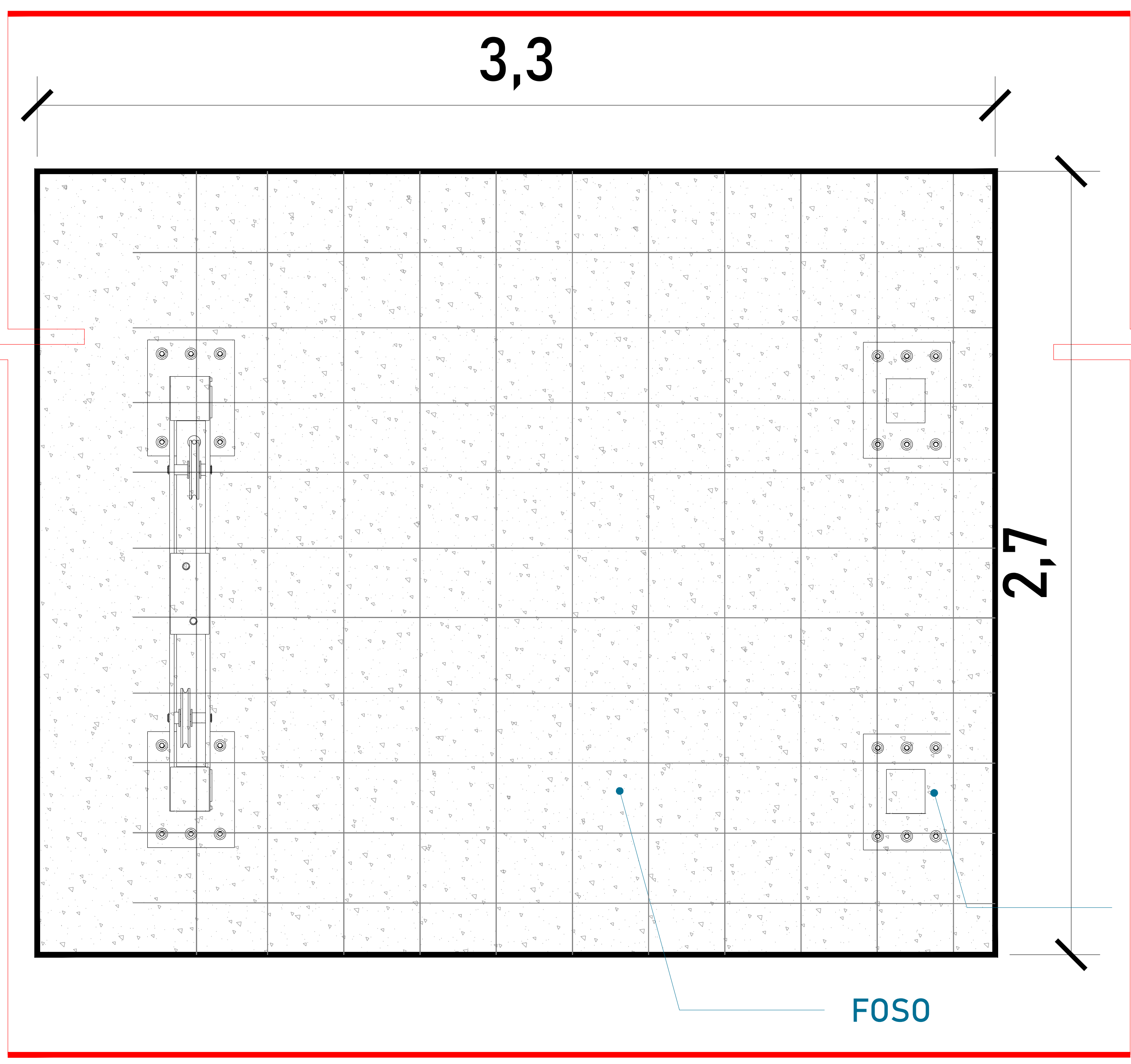
**DIMENSIONES DE VANO:**

**COLOR DEL EQUIPO**

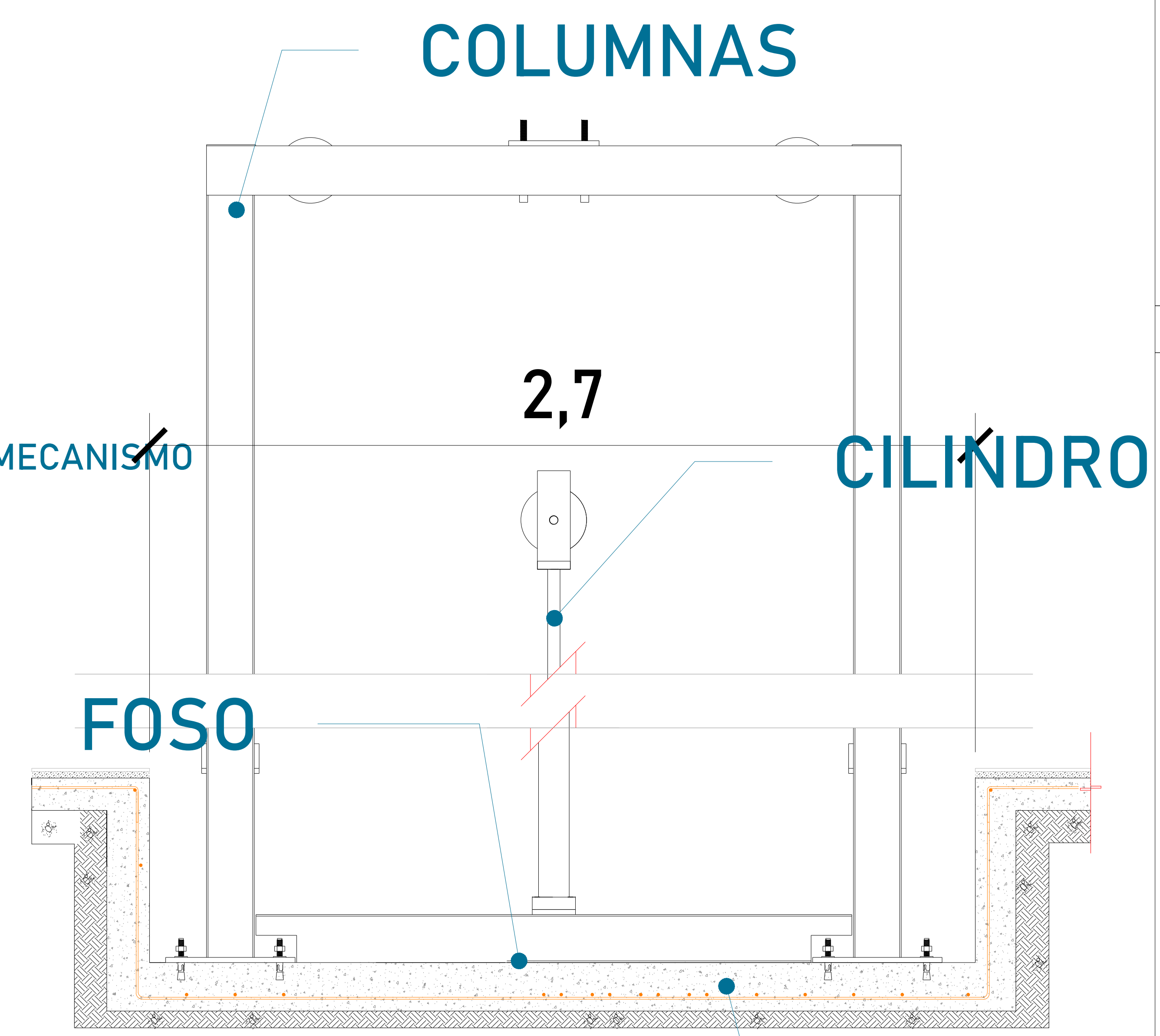
**ACABADO METAL DESPLEGADO**



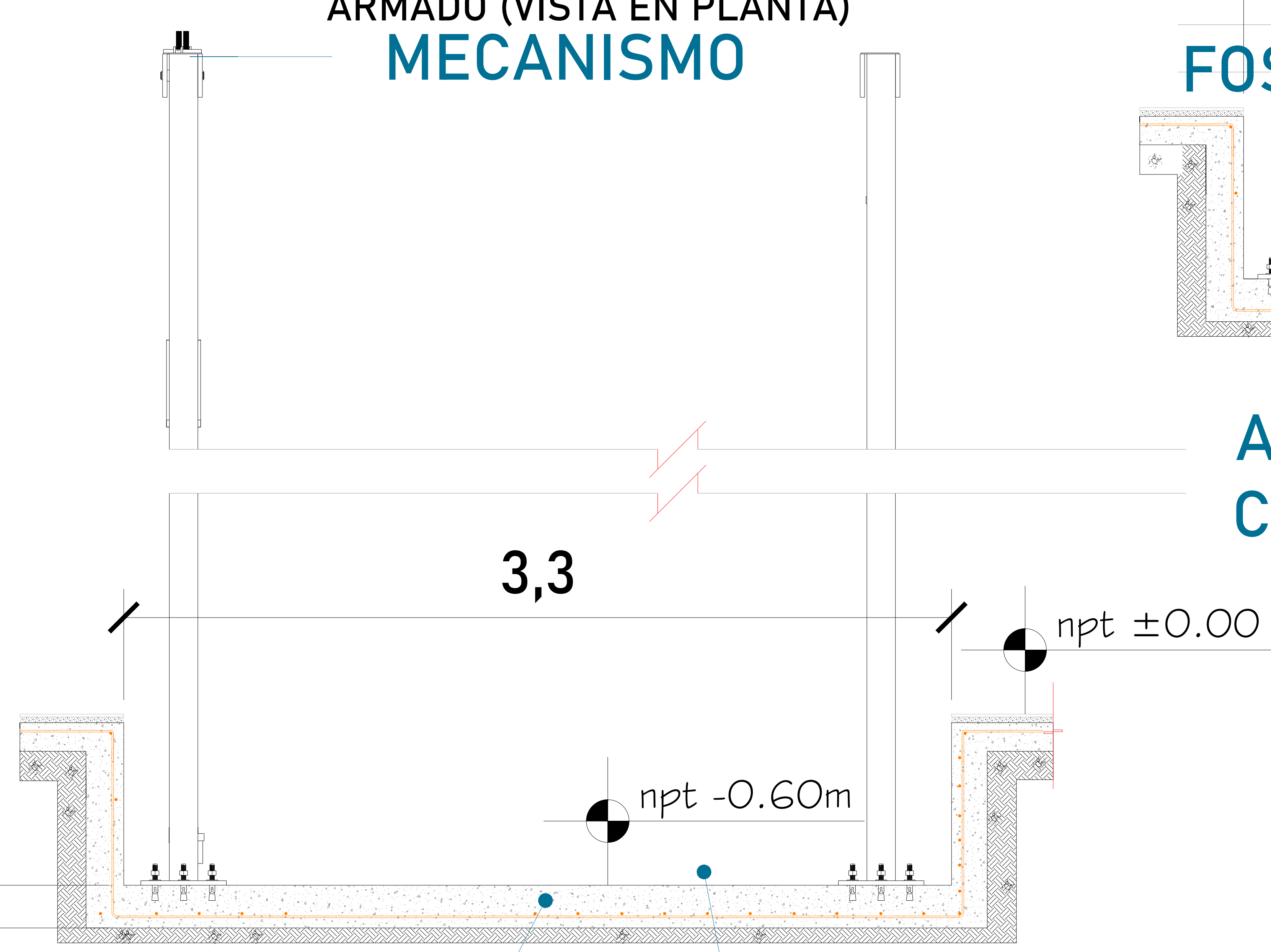




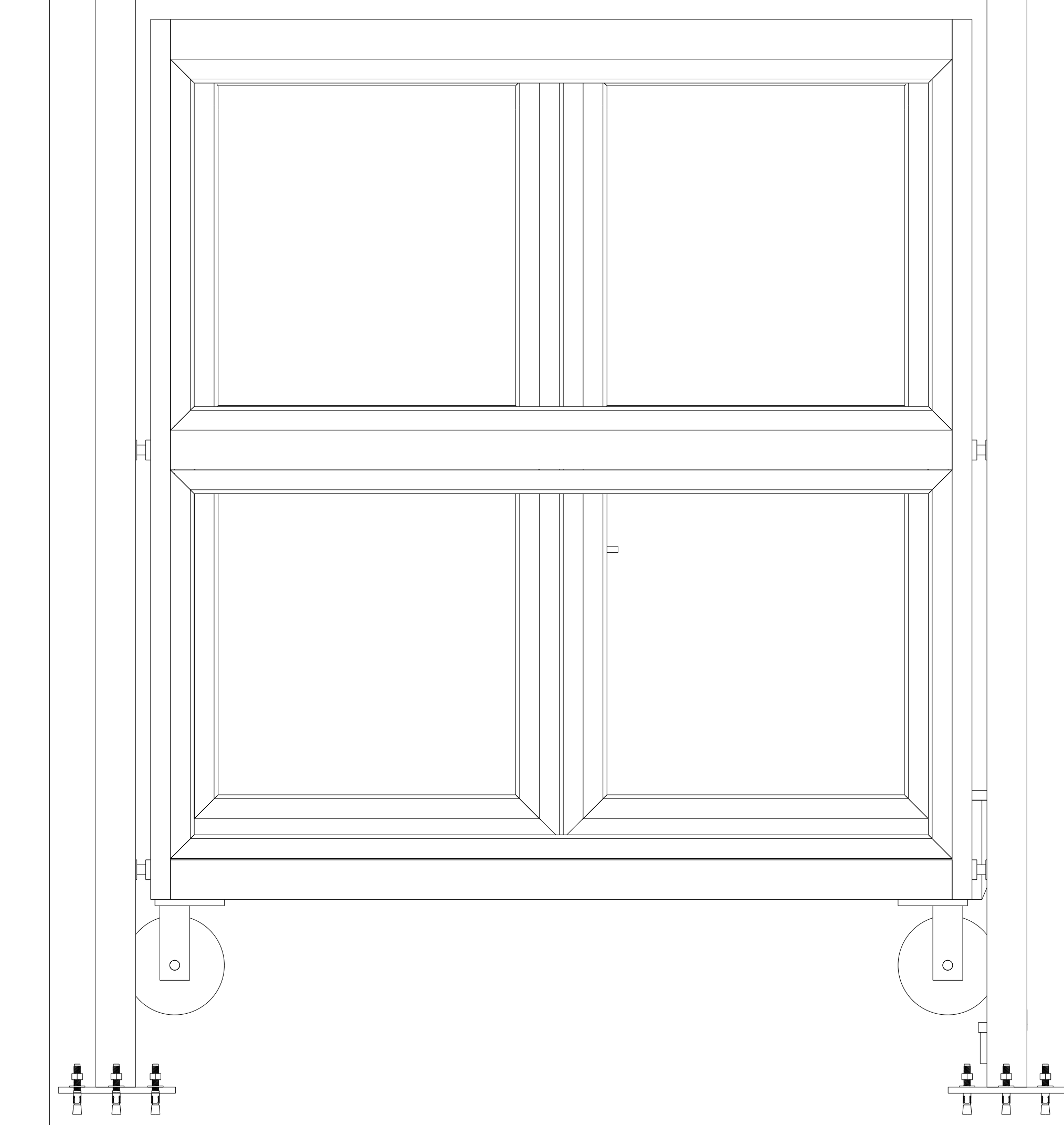
Firme de concreto con una resistencia de  $F'c = 250 \text{ kg/cm}^2$ . Malla electrosoldada de 6.6.10.10 después de los 10cm



FOSO (VISTA LATERAL) ARMADO DE CONCRETO

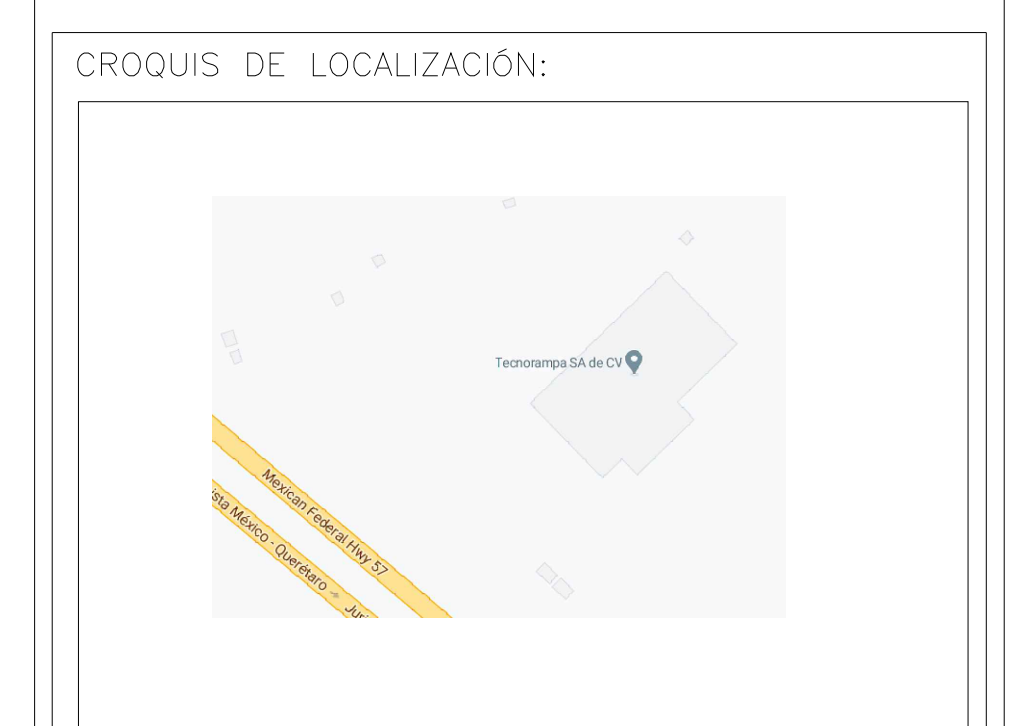


FOSO (VISTA FRONTAL) ARMADO DE CONCRETO



ESPESSOR DE FIRME DE CONCRETO ARMADO RESISTENCIA DE  $F'c = 250 \text{ KG/CM}^2$

ARMADO DE CONCRETO



UBICACION: Carretera Federal México-Querétaro



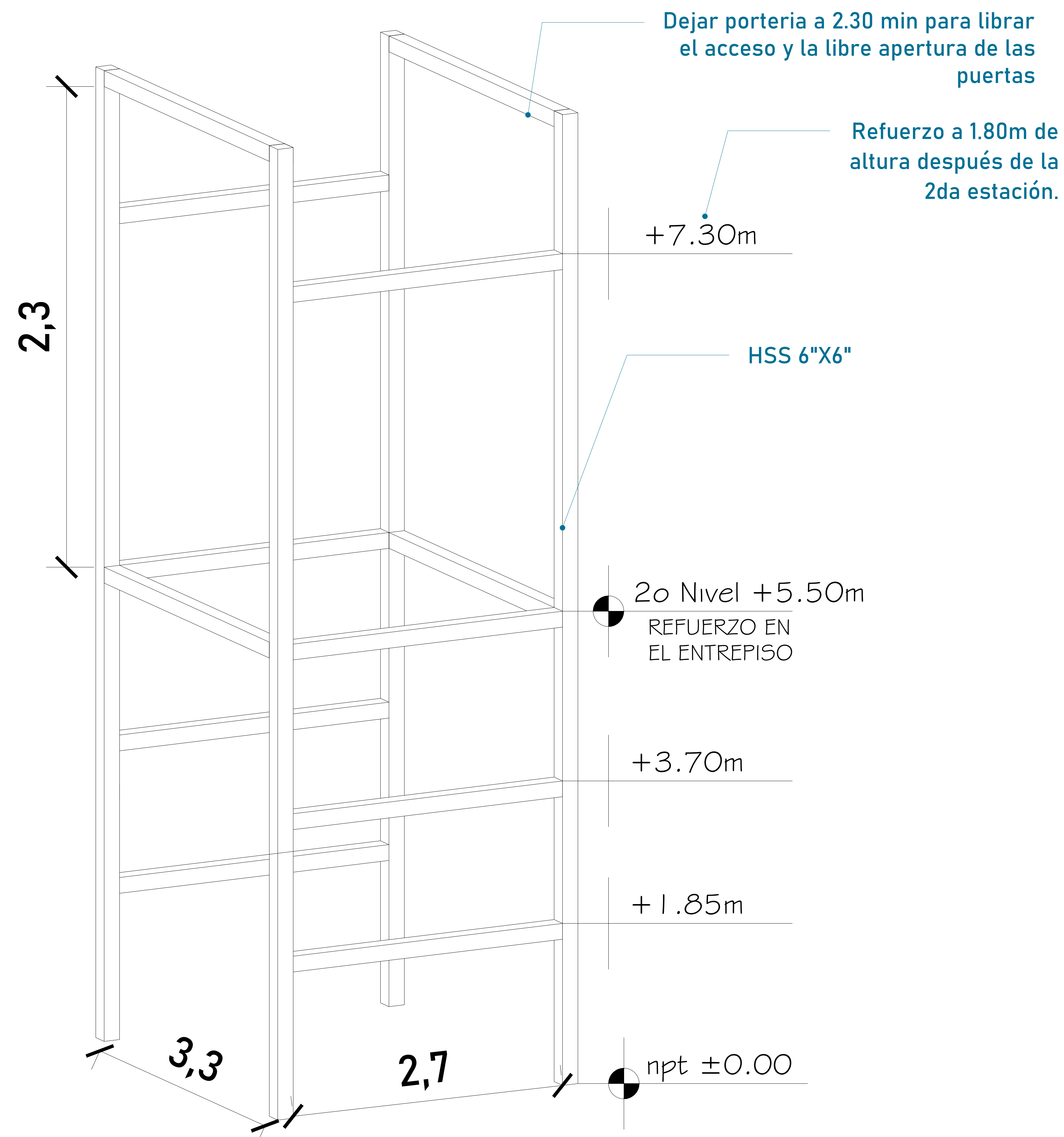
NOTAS GENERALES

TABLA DE MODIFICACIONES:

NO.	FECHA	FECHA

EMPRESA: **TecnoRampa**  
 RAZÓN SOCIAL:   
 VOBO:   
 VENDEDOR:   
 FECHA:   
 ELEVADOR:   
 PLANO: **HUECO PARA EL ELEVADOR** CLAVE: **A-2**

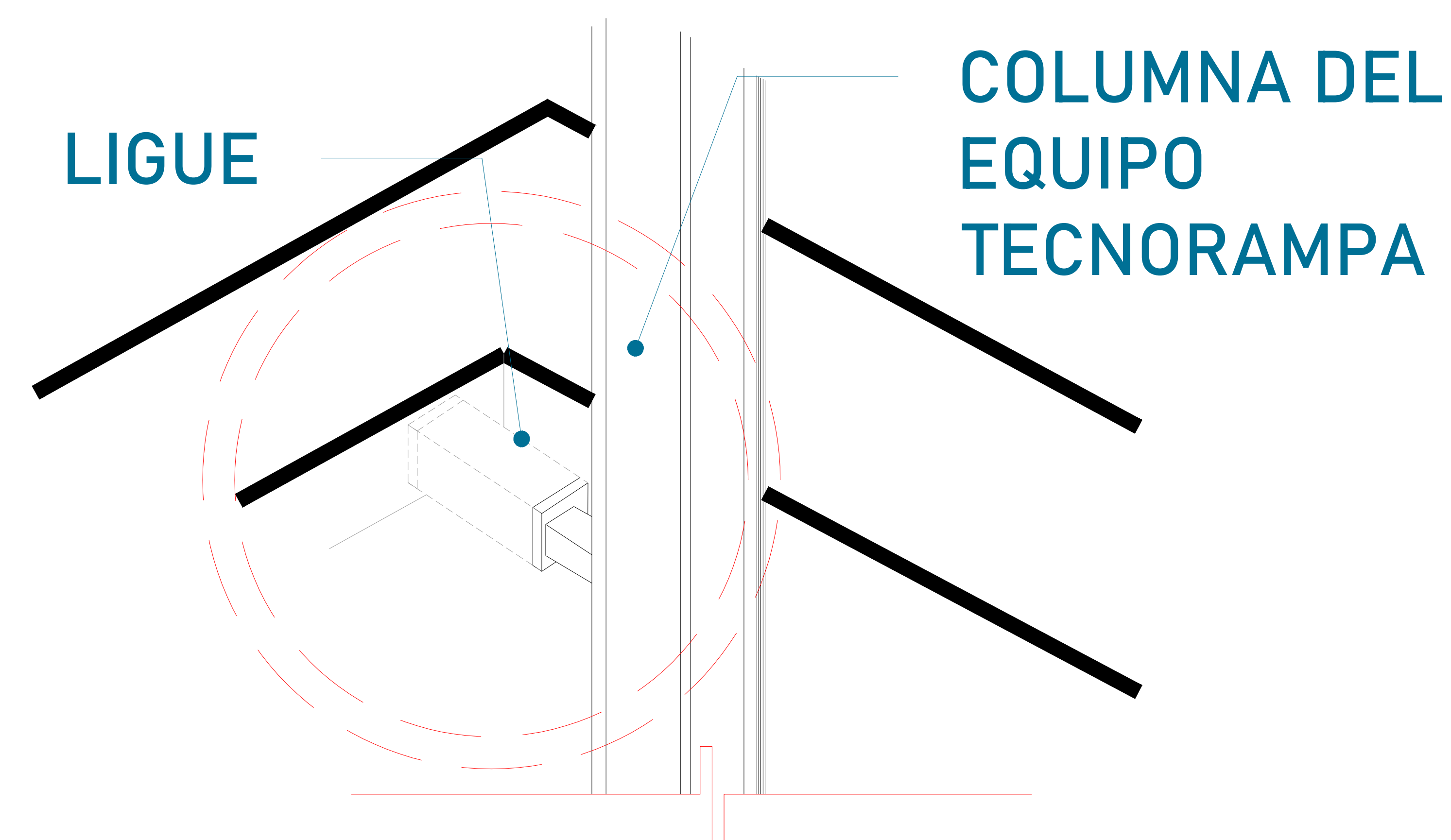




Para la estabilidad del equipo Tecnorampa debera ser anclado aun cierto numero de refuerzos estos serán de acuerdo al recorrido del equipo y a los distintos niveles que se tengan.

Se recomienda una estructura de HSS de 6"x6"

En la ultima estación nuestras columnas tienen un sobrepaso de 1.80m por lo tanto se solicita un refuerzo a esa altura. Del lado del acceso se sugiere una porteria de 2.30m de altura libre despues de la segunda estación, esta altura es necesaria para poder abrir sin inconvenientes la puerta. Esta estructura no esta considerada dentro del foso.



Las columnas del equipo Tecnorampa se ligan a distintas alturas por eso se solicitan los refuerzos, estos son puestos por el cliente.

ALTURA DE COLUMNAS	
Foso	0.60m
Recorrido	5.50m
Sobre paso	1.80m
Total	7.90m



UBICACION  
Carretera Federal México-Querétaro



NOTAS GENERALES

TABLA DE MODIFICACIONES:		
NO.	FECHA	FECHA

EMPRESA: **TecnoRampa**  
SOLUCIONES EN ELEVADORES Y ESCALERAS

RAZÓN SOCIAL :

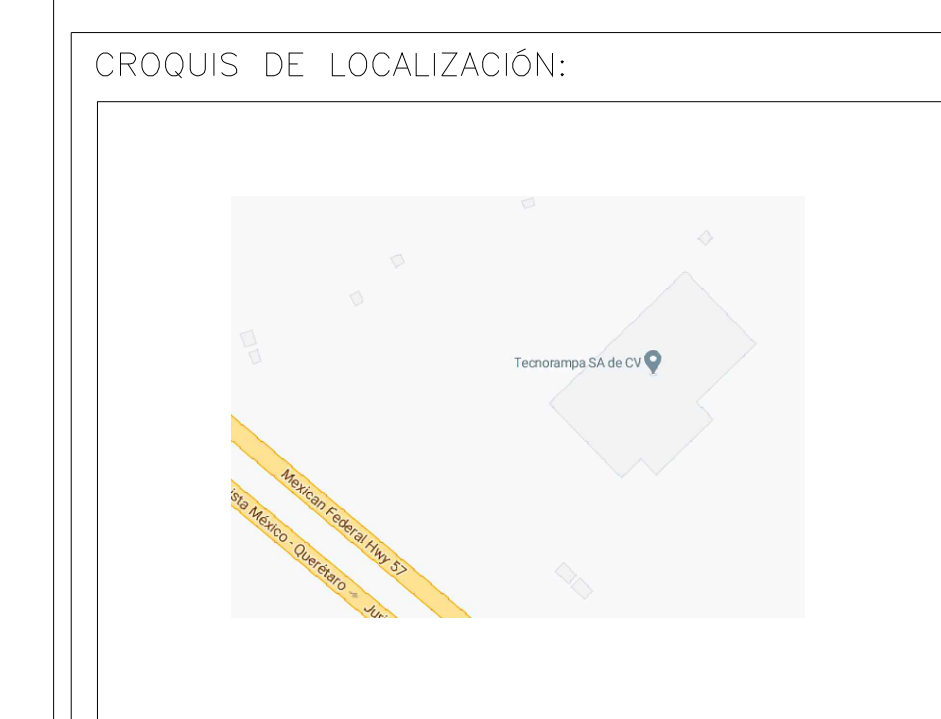
VOBO: VENDEDOR:

FECHA: ELEVADOR:

PLANO: **HUECO PARA EL ELEVADOR** CLAVE: **A-3**

DESCRIPCIÓN DE UNIDAD HIDRAULICA 5 HP	
ALIMENTACION	220 VCA
NUMERO DE FASES	3
AMPERS DE CONSUMO	15
WATSS DE CONSUMO	3,7 KW
TIPO DE ACEITE	ISO 68

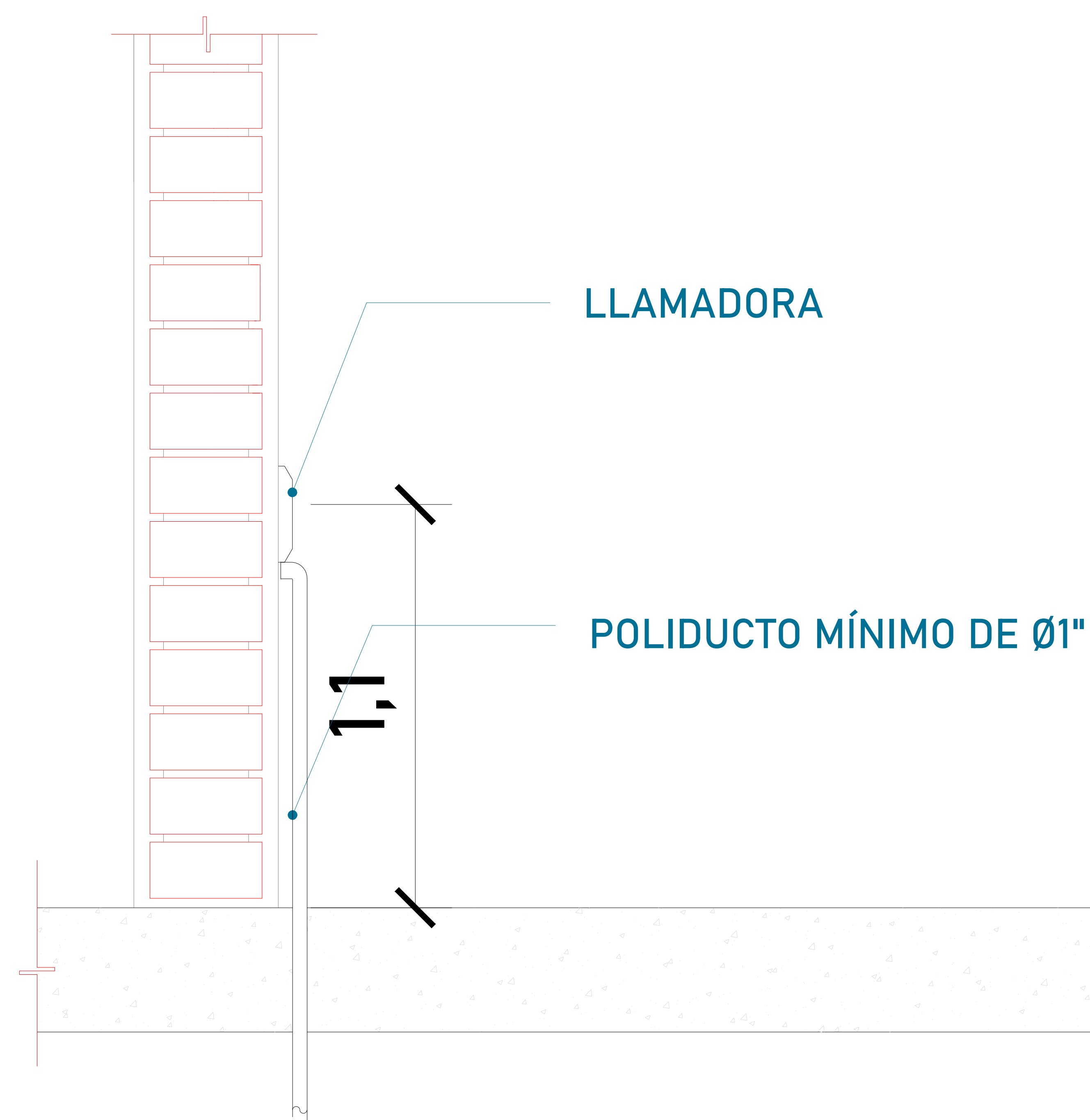
TABLA DE CALIBRES	
CALIBRE	DISTANCIA
8 AWG	0-10M
6 AWG	11-15 M
- (CONTEMPLAR CALCULO)	16- EN ADELANTE



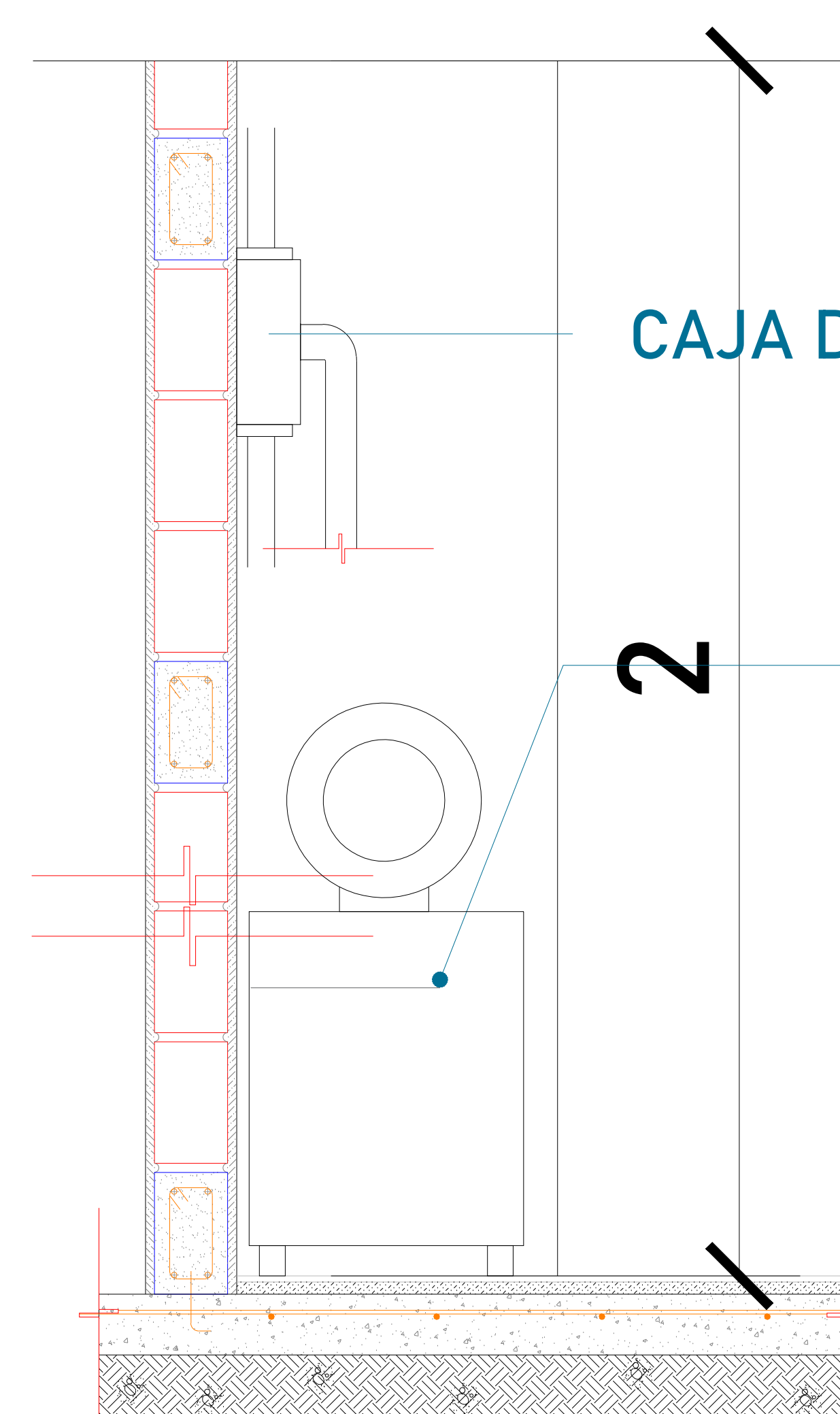
UBICACION  
Carretera Federal México-Querétaro



NOTAS GENERALES



**BOTONERAS SOBREPUESTAS -  
CANALIZADAS POR TECNORAMPA**



**UNIDAD HIDRÁULICA**  
El motor del equipo Tecnorampa, debe estar protegido del polvo y agua o cualquier sustancia que pudiera contaminar el aceite por eso se solicita un nicho de 1.15mx0.65mx2.00m para su resguardo.

El cliente suministra, instala y energiza centro de carga con alimentación trifásica a 220V.  
Neutro y tierra física e interruptor termomagnético de 20 Amp exclusivo para el elevador.  
Por seguridad no deberá ser manipulado por personal no autorizado

\*Al hacer caso omiso de las indicaciones ya dictadas y tenga alguna falla el equipo, Tecnorampa no se hará responsable de estas, además de que el año de garantía no tendría cobertura para estos daños.

TABLA DE MODIFICACIONES:		
NO.	FECHA	FECHA

EMPRESA: **TecnoRampa**  
Especialista en Ascensores y Escaleras

RAZÓN SOCIAL :

VOBO: VENDEDOR:

FECHA: ELEVADOR:

PLANO: **ALIMENTACIÓN Y BOTONERAS** CLAVE: **A-4**





## PUERTA EXTERIOR

El elevador cuenta con una puerta que viaja junta con este.  
Por tal situación se recomienda la colocación de una protección en cada una de las estaciones.  
Tomar en cuenta que se tendrá que respetar las dimensiones de la puerta del elevador.

## PRECAUCIONES

No operar el elevador cuando exista fuga de fluido hidráulico.

Respetar las indicaciones sin sobrepasar su capacidad de peso 1000kg.

No operar el equipo, sin antes haber sido entregado por un personal asignado de la empresa Tecnorampa.

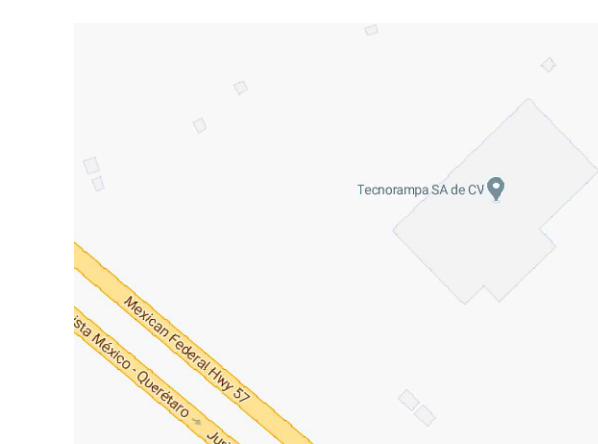
No utilizar el elevador en casos de incendio.

No operar el elevador en caso de que los cables de acero se encuentren deshilados.

## REQUISITOS DE INSTALACION

- 1.- El foso estará en óptimas condiciones
  - a) No encharcamientos
  - b) No objetos ni materiales dentro
  - c) Acceso libre al area de instalación
- 2.- Se necesita energía a 220V, para conectar una maquina de soldar a 2 fases, capacidad de consumo de 60 Amp  
\*En dado caso de no contar con la alimentación, contacte a su vendedor para dar solución.
- 3.- La obra civil (foso y refuerzos) debera estar lista en la fecha programada de su instalación.
- 4.- Considerar el espacio de accesos y vanos en sitio para

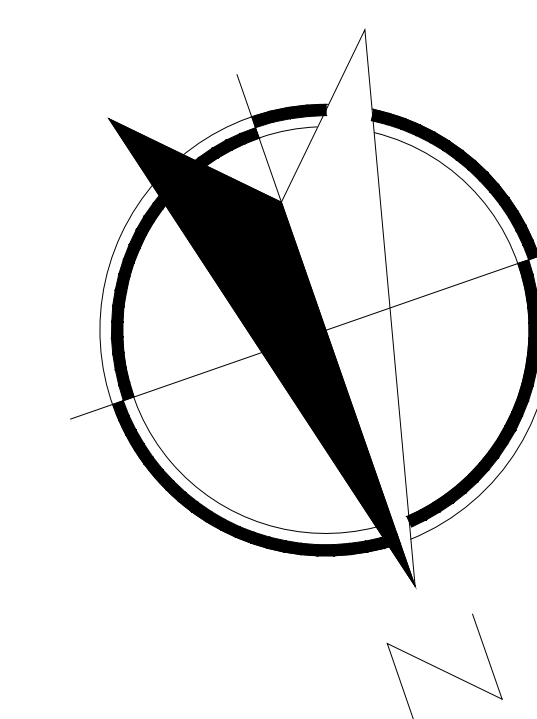
CROQUIS DE LOCALIZACIÓN:



UBICACION:

Carretera Federal México-Querétaro

ORIENTACION:



NOTAS GENERALES

TABLA DE MODIFICACIONES:

NO.	FECHA	FECHA

EMPRESA: **TecnoRampa**  
ELEVADORES Y ACCESOS

RAZÓN SOCIAL :

VOBO:

VENDEDOR:

FECHA:

ELEVADOR:

PLANO:

COMPLEMENTOS

CLAVE:

A-6