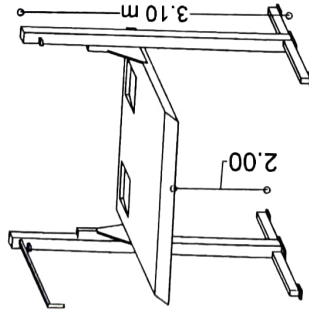


INICIA A PAÑO INTERIOR DE LÍNEA AMARILLA DE CAJÓN.

EL PAÑO EXTERIOR DEL EQUIPO DEBERÁ ESTAR A PLOMO A LA MITAD DE LA LÍNEA AMARILLA QUE DELIMITA EL CAJÓN.

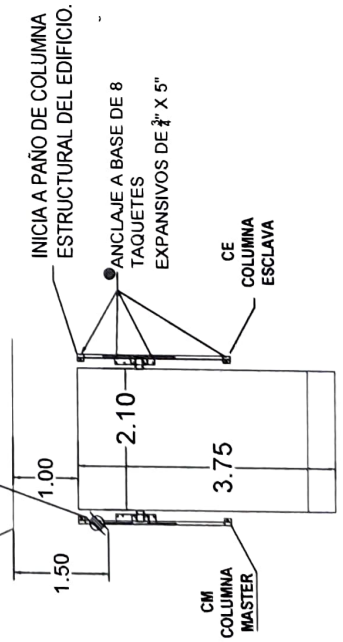
LA COLUMNA ESCLAVA INVADIRÁ ÁREA COMÚN POR NO MÁS DE 10 CM DESPUÉS DEL LA LÍNEA AMARILLA DELIMITANTE DEL CAJÓN.



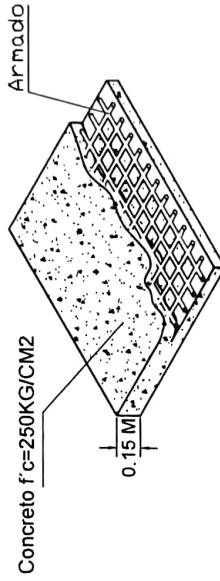
VISTA ISOMÉTRICO

INICIA A PAÑO INTERIOR DE LÍNEA AMARILLA DE CAJÓN.

CONTACTO DE MEDIO GIRO 220V, CANALIZACIÓN AÉREA.



DESCRIPCIÓN DE UNIDAD HIDRAULICA	
ALIMENTACION	220 YCA
NUMERO DE FASES	2
AMPERS DE CONSUMO	15
WATTS DE CONSUMO	2.2 KW
TIPO DE ACEITE	ISO 68

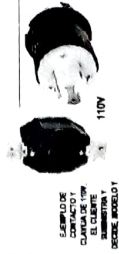


FIRME PARA ANCLAJE DE EQUIPOS

Firme: 15 cm de espesor concreto armado $f'c=250$ kg/cm².

VO.BO.

Juan Manuel Espinoza Luna
 NOMBRE Y FIRMA
 EL YO, POR PARTE DEL CLIENTE ANJA S. DOMINIO DE EQUIPOS.



VALOR DE CONTACTO
 CLASIFICACION DE CONTACTO
 TIPO DE CONTACTO
 MATERIAL
 DEBE SER DE TIPO
 110V

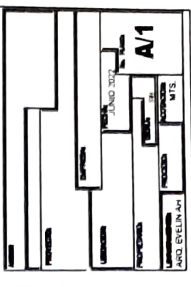
REQUISITOS DEL EQUIPO LIBRE DE EVOLUCION

- Altura de levante 2,00m
- Canalización superior.
- Carcasa invertida.
- Unidad hidráulica de 2HP.
- Alimentación Monofásica de 110V (Una fase, un neutro y una tierra física) e interruptor termomagnético de 1,200Amp libras de consumo, el resaca en el equipo sea a base de un contacto y carga de medio giro de 3 veces (imagen anexa).
- Color de línea.
- Material, negro texturizado.
- Reforzamiento, para permitir.
- Distancia de resguardo según sembrado.

PROYECTO:
SEMBRADO



CLIENTE: JUAN MANUEL ESPINOZA LUNA
 POLIO 26766
 SUCURSAL 18615



JUAN MANUEL ESPINOZA LUNA