

Tecno Rampa
INGENIERIA EN TECNOLOGIA Y SERVICIOS

DIRECCION:
 AUTOPISTA
 MEXICO-QUERETARO
 KM 175+494 COLONIA
 EL SAUZ BAJO

TEL: 01 427 272 40 41

CONDICIONES DE ENVIO DEL EQUIPO

CABINA: ARMADA

COLUMNAS: COMPLETAS

DIMENSIONES: DE VANO:

DESCRIPCION DEL EQUIPO:

ELEVADOR DISCAPACITADOS SEMICOMPLETA

CARGA 500 KG

RECORRIDO: 4.97M

UNIDAD HIDRAULICA: 3HP

ESTACIONES: 3

COLOR DEL EQUIPO

EQUIPO: SILVER METALLIC

ACABADO: CRISTAL CLARO - ESMERILADO

TIPO DE ALIMENTACION

BIFASICA 220 VAC

TUBERIA - GRUESA

VENDEDOR: ARQ. ANTONIO BENITEZ CRUZ

RAZON SOCIAL: SCHETTINO HERMANOS

NO. DE CLIENTE:

FECHA: 13/06/2022

FIRMA DE CONFORMIDAD DEL CLIENTE:

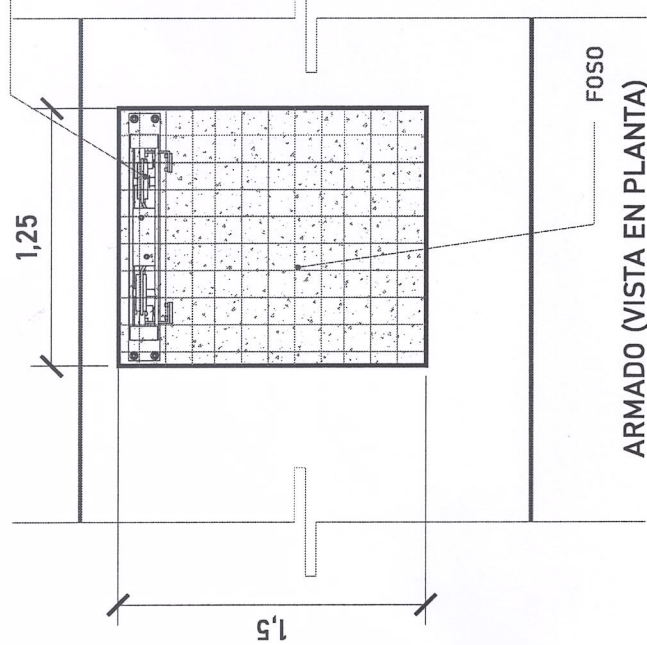
COMPLEMENTOS

- BOTONERAS PEDESTAL - CANALIZADAS POR TECNORAMPA
- DISTANCIA ENTRE ELEVADOR Y U.H. 3.00M
- DISTANCIA PARA CONEXION EN LA INST. 30M
- ELECTROIMANES

A handwritten signature in blue ink, appearing to read 'Antonio Benitez Cruz', is written over the signature line in the bottom right section of the document.

OBRA CIVIL POR PARTE DEL CLIENTE

MECANISMO

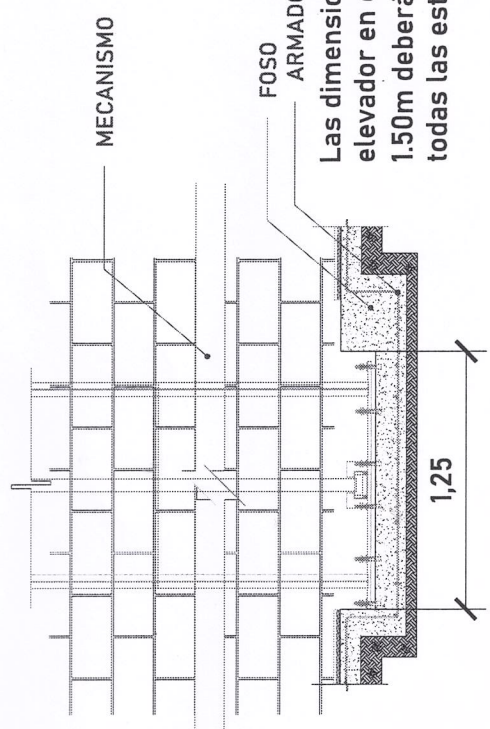


Firme de concreto con una resistencia de $F' C = 250 \text{ kg/cm}^2$.
Malla electrosoldada de 6.6.10.10 después de los 10cm

ALTURA DE COLUMNAS

Foso	0.20m
Recorrido	4.97m
Sobre paso	1.80m
Total	6.97m

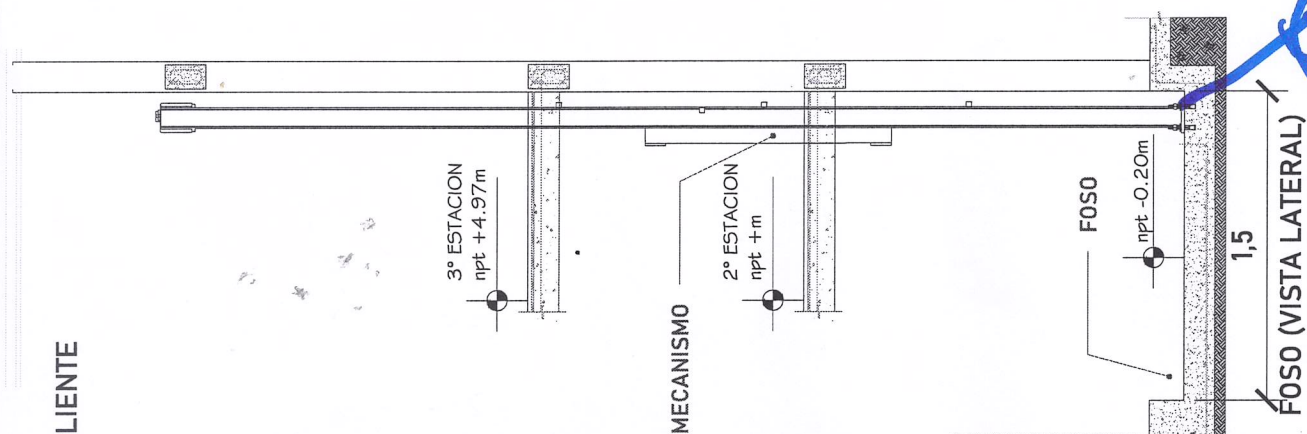
ARMADO (VISTA EN PLANTA)



FOSO (VISTA FRONTAL)

Las dimensiones del área para el elevador en este caso de 1.25m x 1.50m deberá de ser el mismo en todas las estaciones que tenga el sitio.

ESPESOR DE FIRME DE CONCRETO ARMADO RESISTENCIA DE $F' C = 250 \text{ KG/CM}^2$



FOSO (VISTA LATERAL)

CORRUP DE LOCALIZACION:

ESTACION: Carretera Federal México-Querétaro

ORIENTACION:

NOTAS GENERALES

TABLA DE MODIFICACIONES:

NO.	FECHA	FECHA

EMPRESA: **Tecnoimpia**

RAZON SOCIAL: **CONSTRUCCIONES...**

NOMBRE DEL CLIENTE:

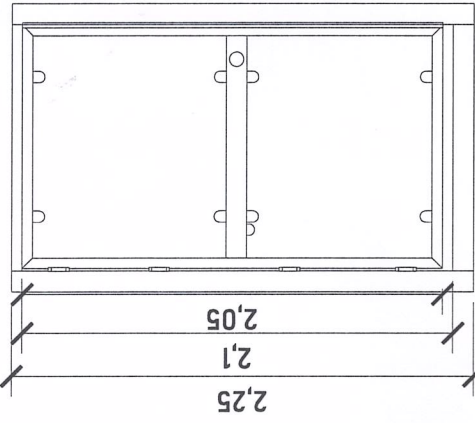
PROYECTO:

FECHA:

ELABORADO:

REVISADO:

NUMERO PARA EL CLIENTE: **A-2**

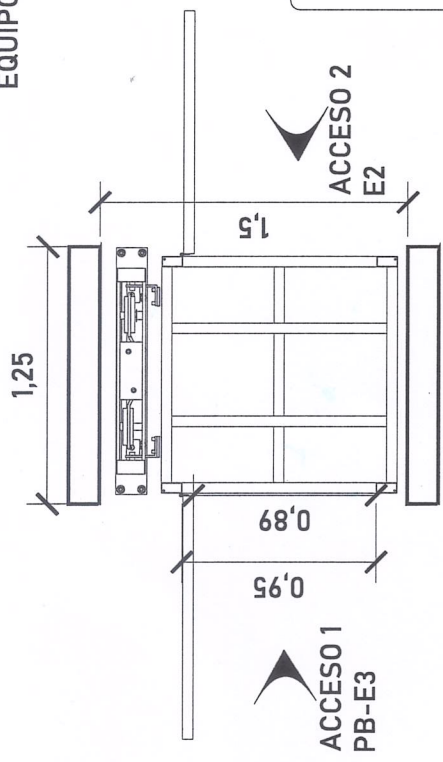


CABINA (VISTA EN FRONTAL)

ALTURAS DEL EQUIPO:	
ALTURA CABINA	2.25 M
ALTURA INT. DE CABINA	2.10 M
ALTURA DE PUERTA	2.05 M

EQUIPO POR PARTE DE TECNORAMPA

DIMENSIONES DE ACCESO LIBRE	
ACCESO 1 PB - E3	0.89 M
ACCESO 2 E2	0.89 M



ACCESO 1
PB-E3

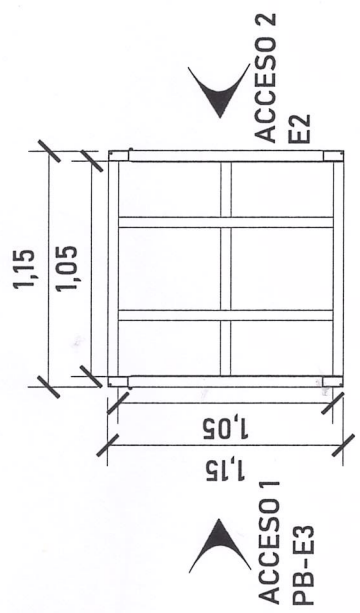
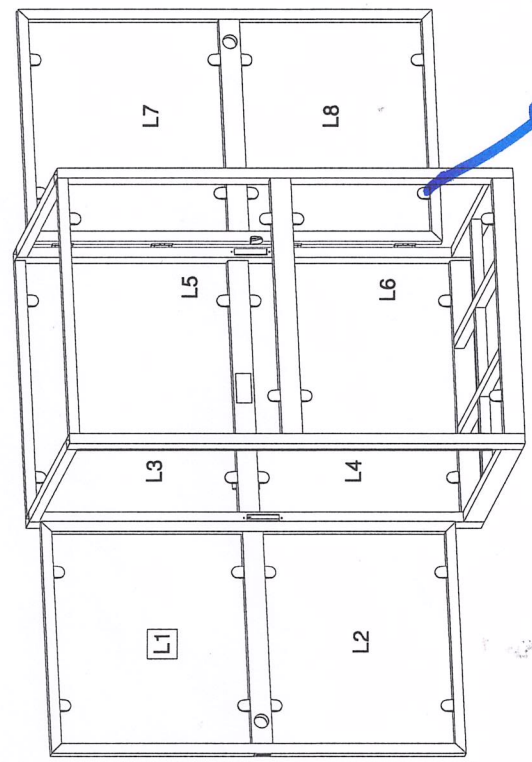
ACCESO 2
E2

ACABADOS

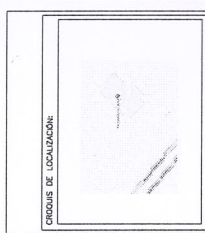
ACABADOS DEL EQUIPO:	
L1	CRISTAL CLARO
L2	CRISTAL CLARO
L3	CRISTAL - ESMERILADO
L4	CRISTAL - ESMERILADO
L5	CRISTAL CLARO
L6	CRISTAL CLARO
L7	CRISTAL CLARO
L8	CRISTAL CLARO

ACCESO Y ABATIMIENTO

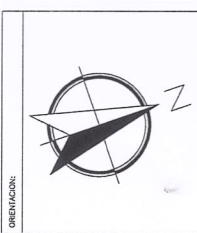
Para el acceso se tiene una pestaña de 5cm, por lo tanto se pide que el área del elevador este nivelado y a plomo en cada una de sus estaciones.



CABINA (VISTA EN PLANTA)



REGION
Carretera Federal México-Querétaro



NOTAS GENERALES

TABLA DE MODIFICACIONES:	
NO.	FECHA

EMPRESA: **Tecnorampa**
 RAZON SOCIAL: **TECNORAMPA S. DE CV**
 NOMBRE DEL CLIENTE:
 FECHA:
 PLANTILLA:
 CLAVE:
 DIMENSIONES DE EQUIPO: **A-3**

