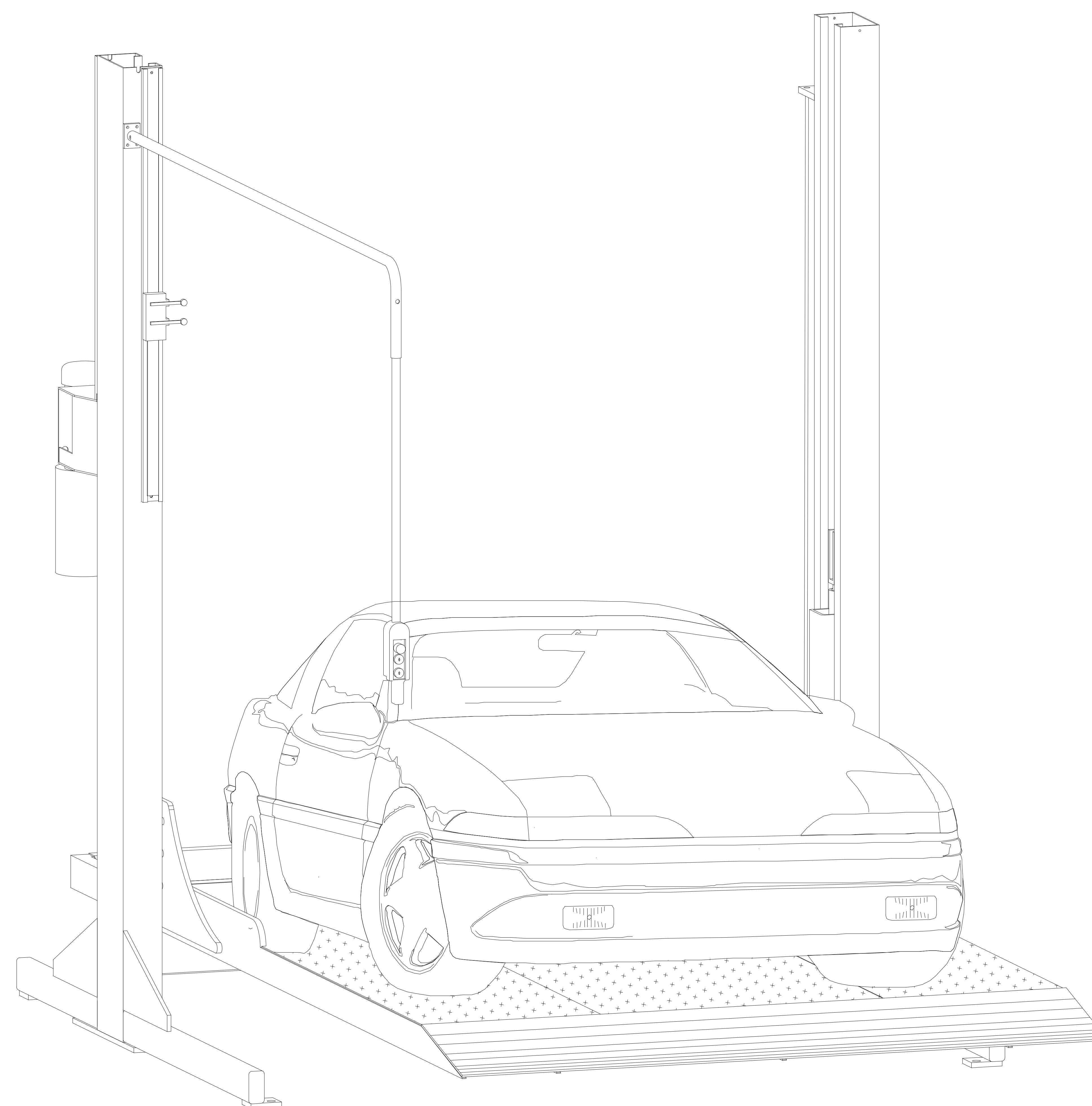
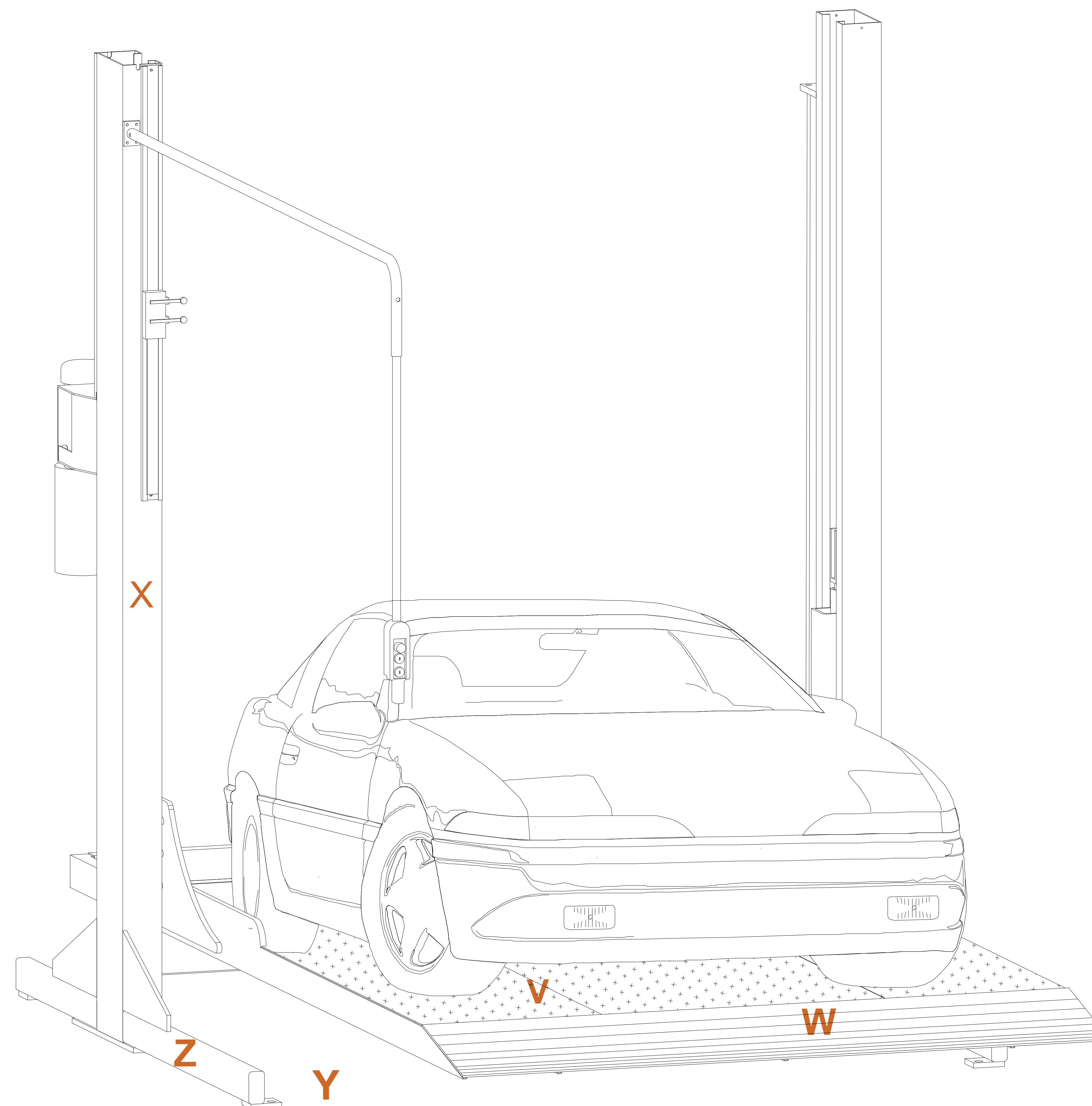


NOMBRE: **CENTENA CONSTRUCCIONES GTB S.A.DE C.V.**



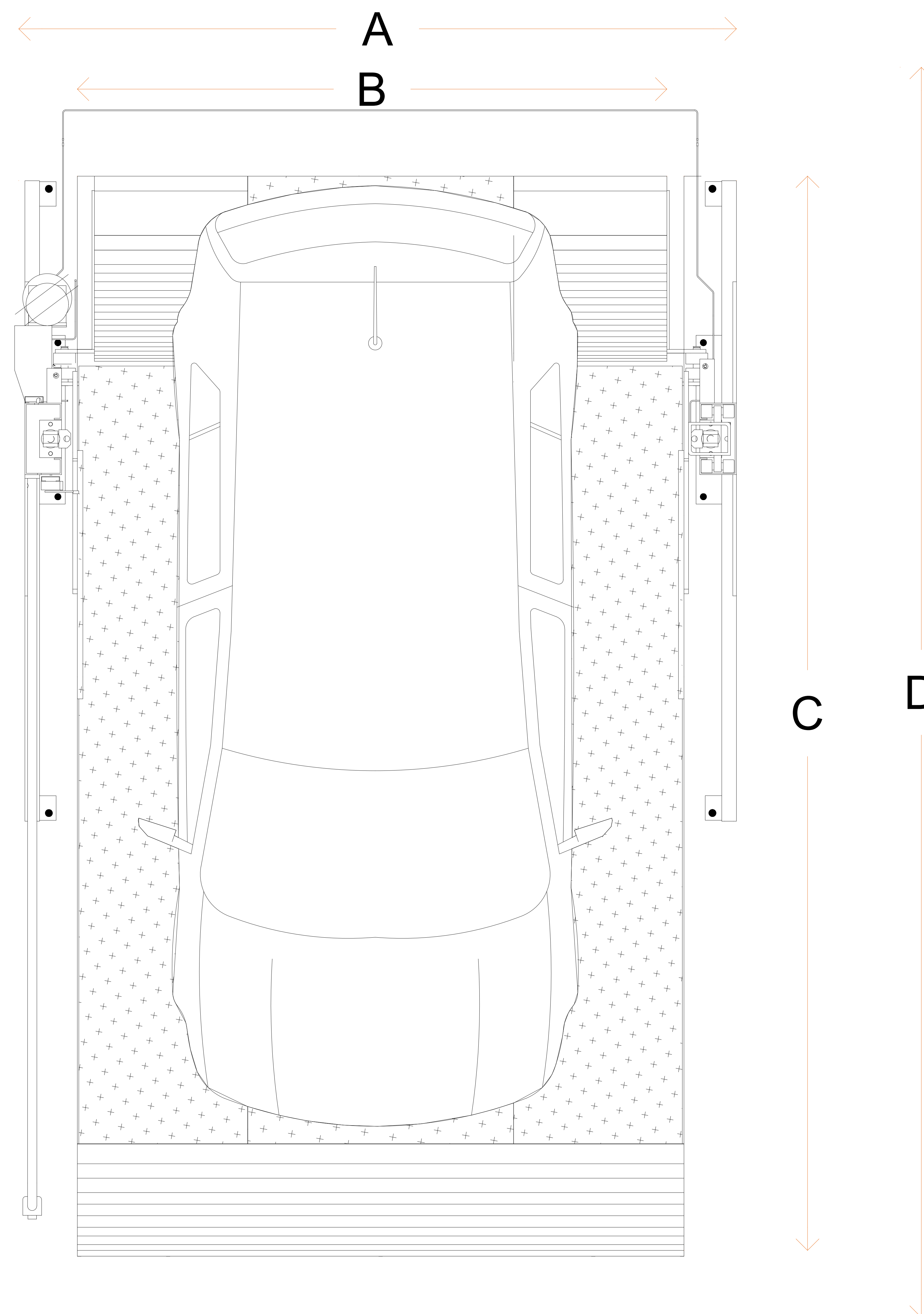
**PARKING LIFT**

## ELEMENTOS



- |          |                  |
|----------|------------------|
| <b>V</b> | PLATAFORMA       |
| <b>W</b> | RAMPA DE ACCESO  |
| <b>X</b> | COLUMNA          |
| <b>Y</b> | FIRME            |
| <b>Z</b> | PLACA DE SOPORTE |

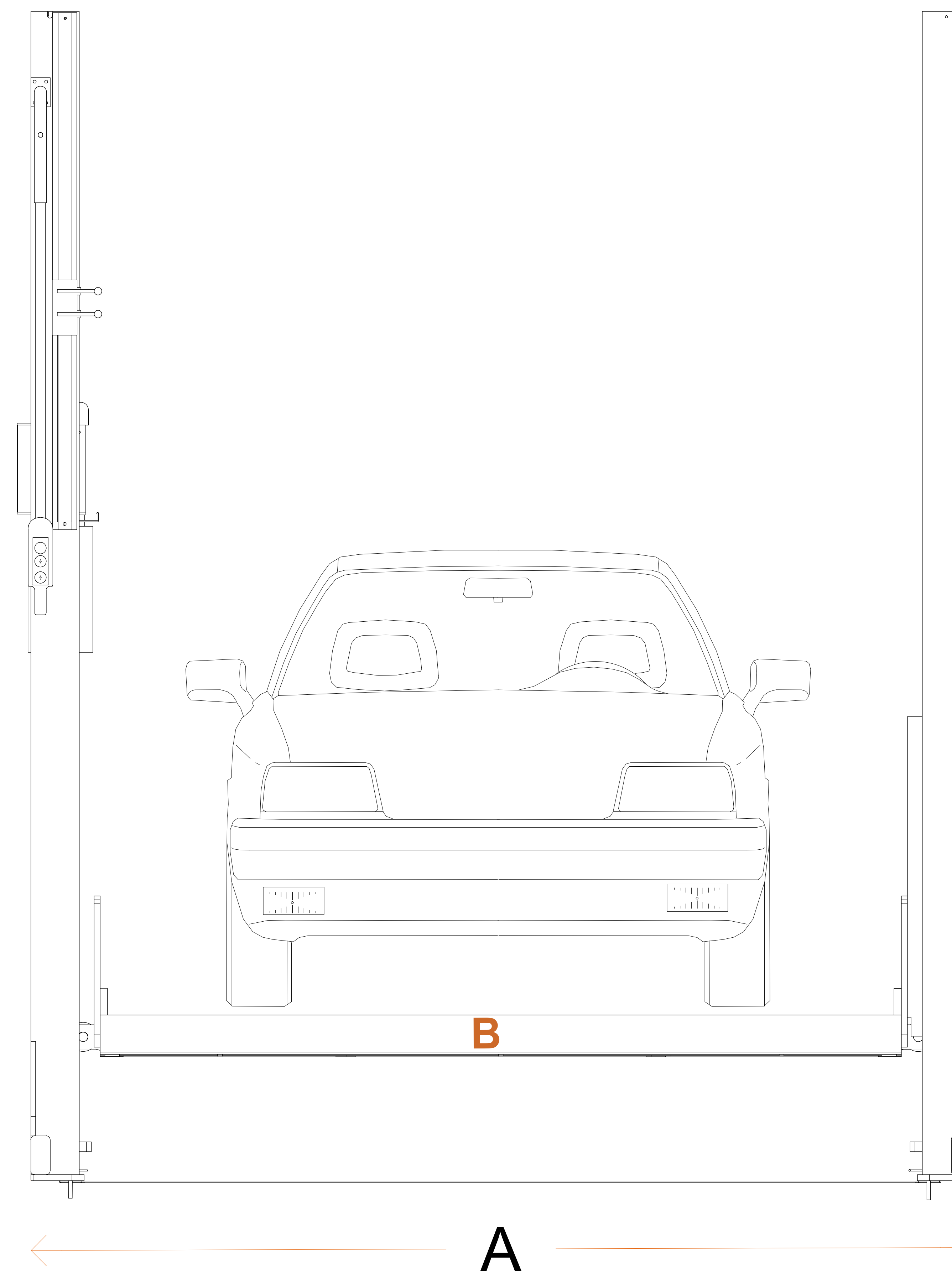
## DIMENSIONES PLANTA



<b>A</b>	ANCHO CAJÓN DE ESTACIONAMIENTO 2.55M
<b>B</b>	ANCHO PLATAFORMA 2.10M
<b>C</b>	FONDO DE LA PLATAFORMA 3.75M
<b>D</b>	FONDO CAJÓN DE ESTACIONAMIENTO 5.00M

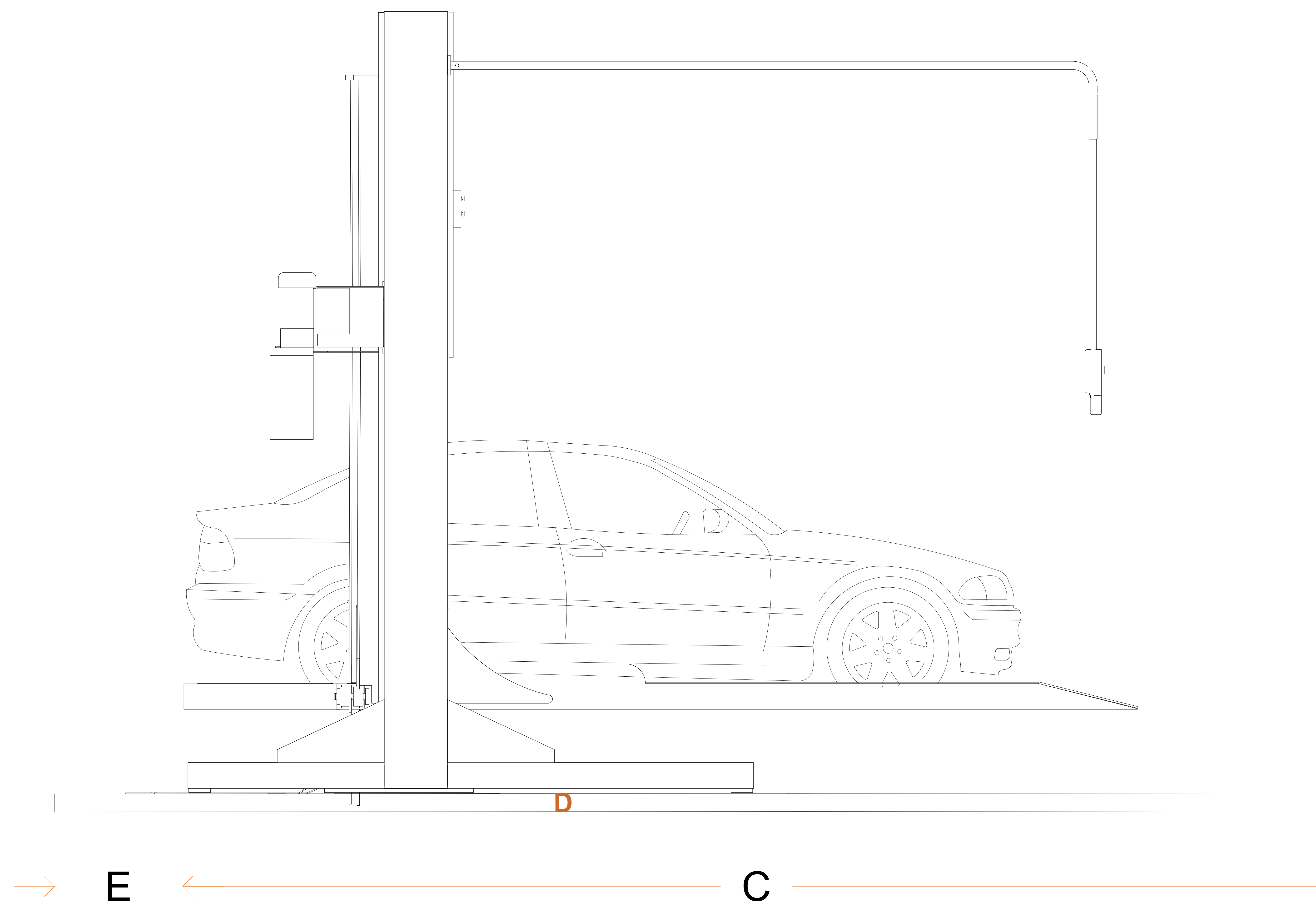


## DIMENSIÓN FRONTAL



- A** ANCHO CAJÓN DE ESTACIONAMIENTO 2.55M
- B** ANCHO PLATAFORMA 2.10M

## DIMENSIÓN LATERAL



**E** SEPARACIÓN MURO - PLATAFORMA 1.00M

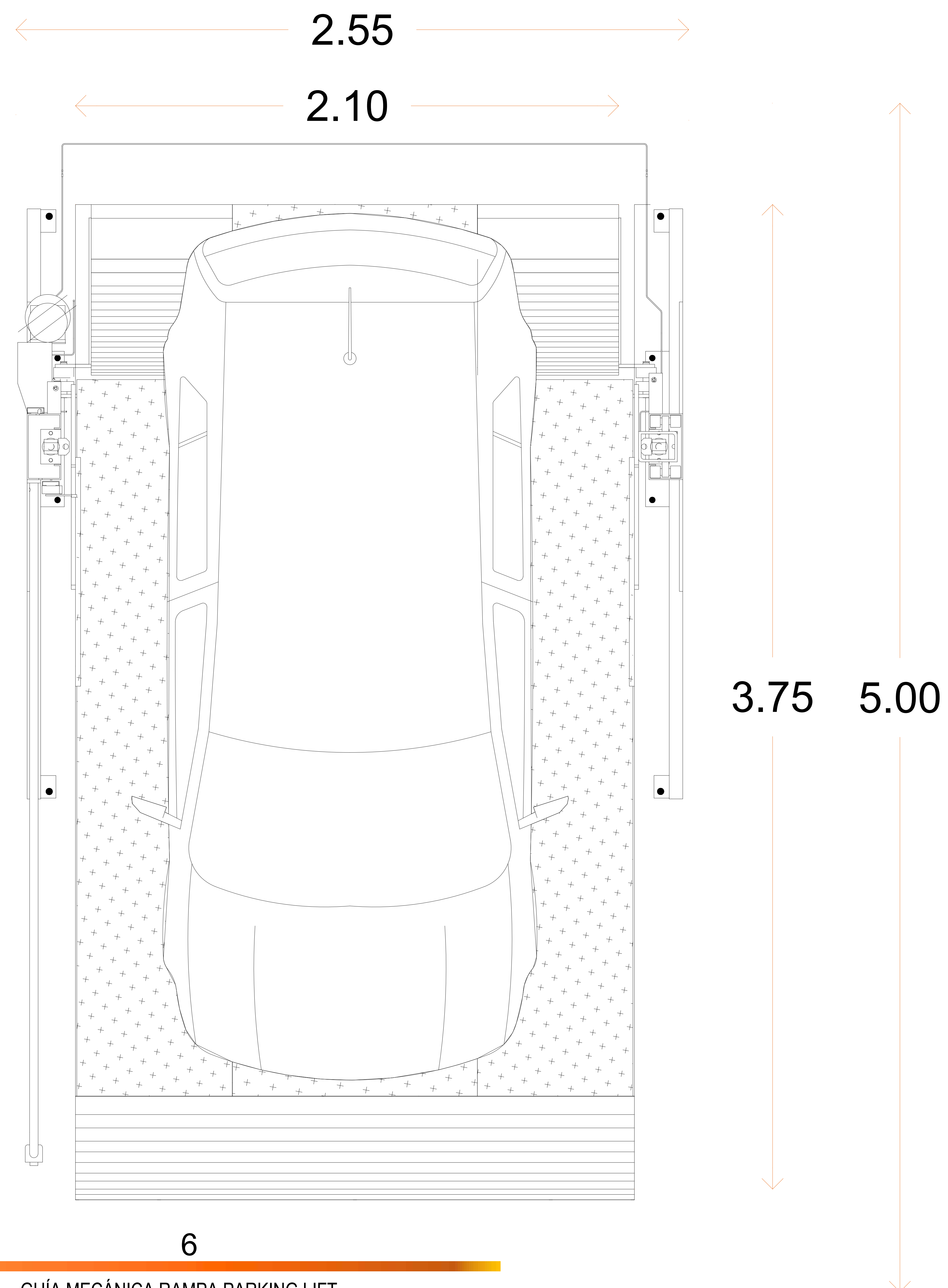
**C** FONDO DE PLATAFORMA 3.75M

**D** FONDO CAJÓN DE ESTACIONES 5.00M

5

## EQUIPOS

EL MODELO QUE PROPONEMOS MANEJAR PARA EL ÁREA DE LOS CAJONES DE 2.55M X 5.00M SON RAMPAS PARKING LIFT LIBRES CON PLATAFORMA DE 2.10M X 3.75M, LAS CUALES FUNCIONAN DE MANERA COMPLETAMENTE INDEPENDIENTE ENTE ELLAS, CON ELLO QUEDA UN MAYOR ESPACIO ENTRE CAJÓN Y CAJÓN.





## REQUERIMIENTO PARA INSTALACIÓN

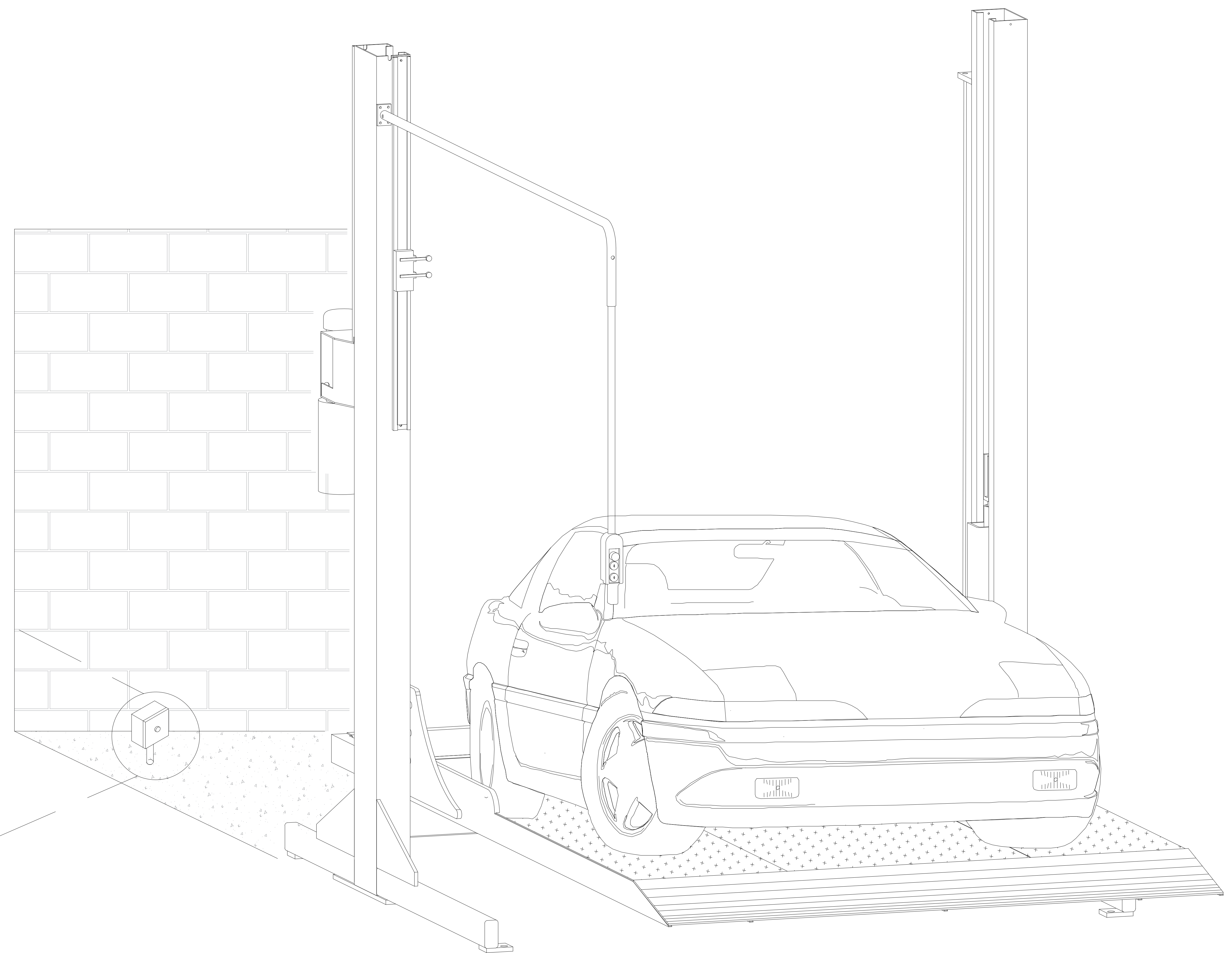
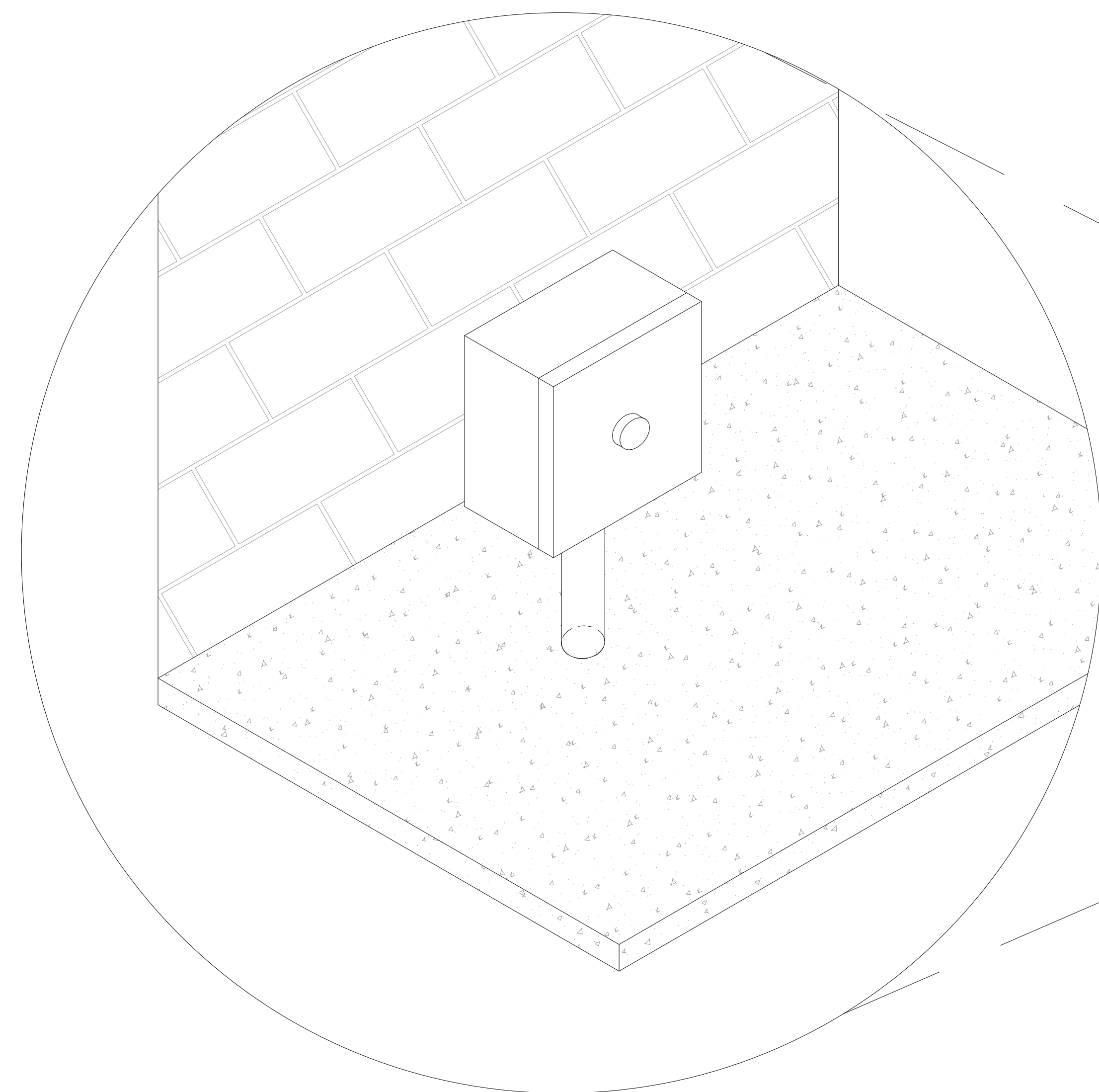
### REQUERIMIENTOS ELÉCTRICOS

- ALIMENTACIÓN: UNA FASE CON NEUTRO Y TIERRA FÍSICA.
- VOLTAJE: 110VAC

SE REQUIERE UN INTERRUPTOR TERMO MAGNÉTICO DE 1X30 AMP POR RAMPA.

ES NECESARIO QUE EN LA INSTALACIÓN ELÉCTRICA SE CONSIDERE DEJAR LA ALIMENTACIÓN DENTRO DEL ÁREA DE CAJÓN DE ESTACIONAMIENTO, MEDIANTE UNA CAJA DE REGISTRO.

CAJA DE REGISTRO A UNA DISTANCIA DE 15CM DE SEPARACIÓN DEL FIRME Y DE 10 A 20CM DE SEPARACIÓN A LA PLACA BASE DE LA COLUMNA.

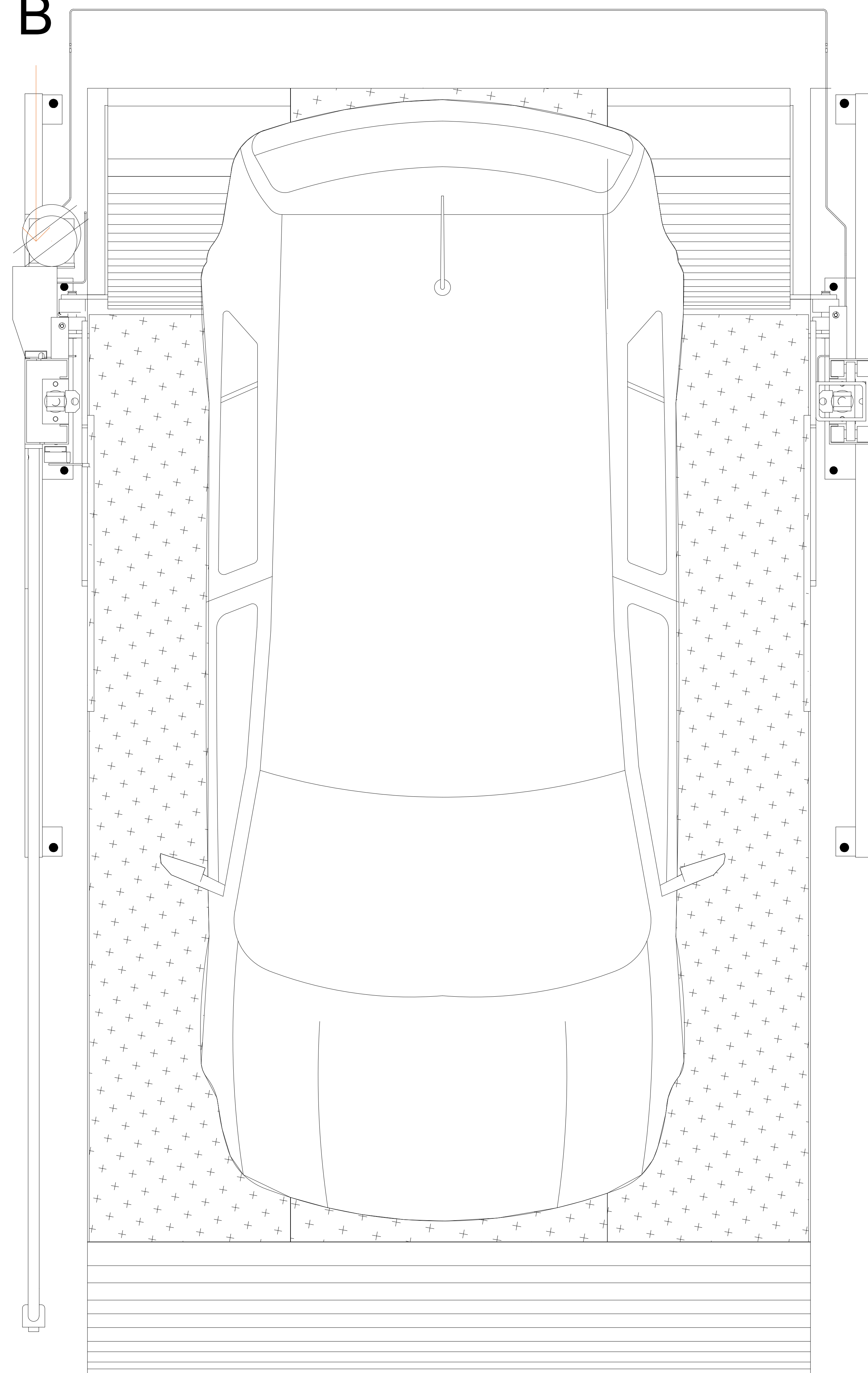




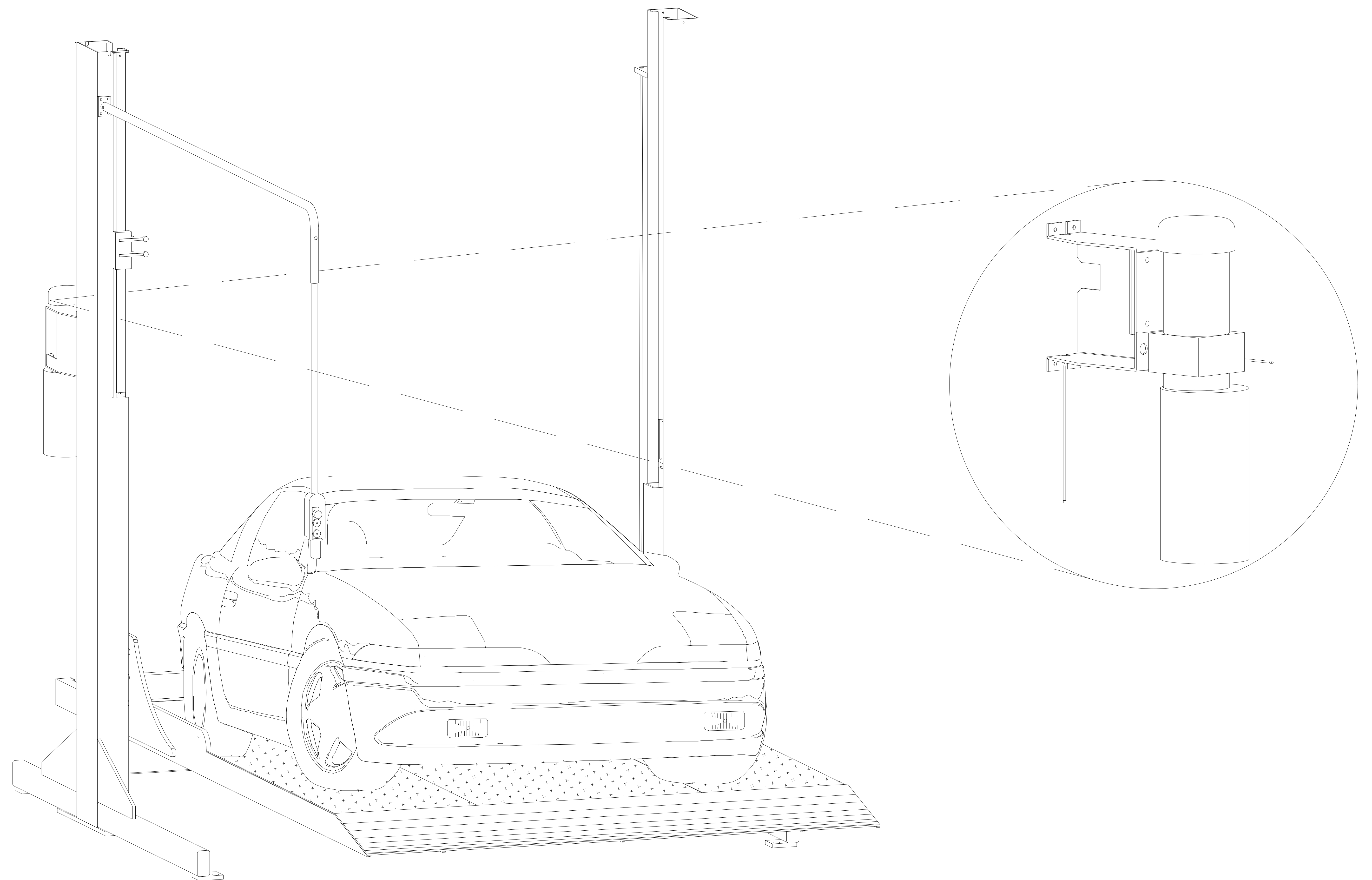
## UNIDAD HIDRÁULICA 2HP

A ■

B



LA UNIDAD HIDRÁULICA SE UBICARÁ SOBRE LA COLUMNA DE LADO IZQUIERDO DE LA MISMA, POR LO QUE SERÁ NECESARIA LA COLOCACIÓN POR PARTE DEL CLIENTE DE UNA CAJA DE REGISTRO.



A CAJA DE REGISTRO SOBRE MURO

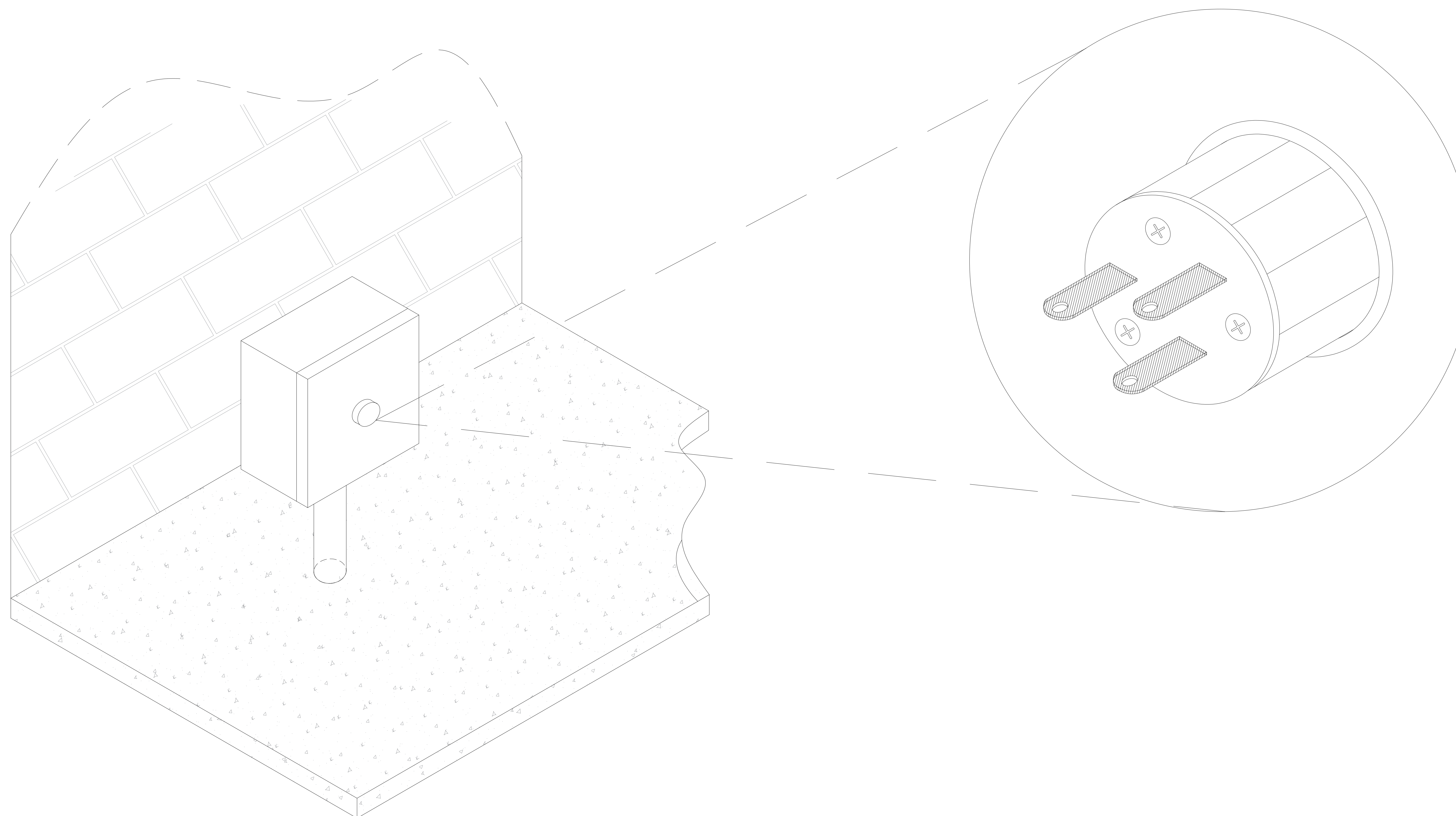
B SEPARACIÓN A PAÑO SUPERIOR DEL CLARO DE RAMPA 1.00M



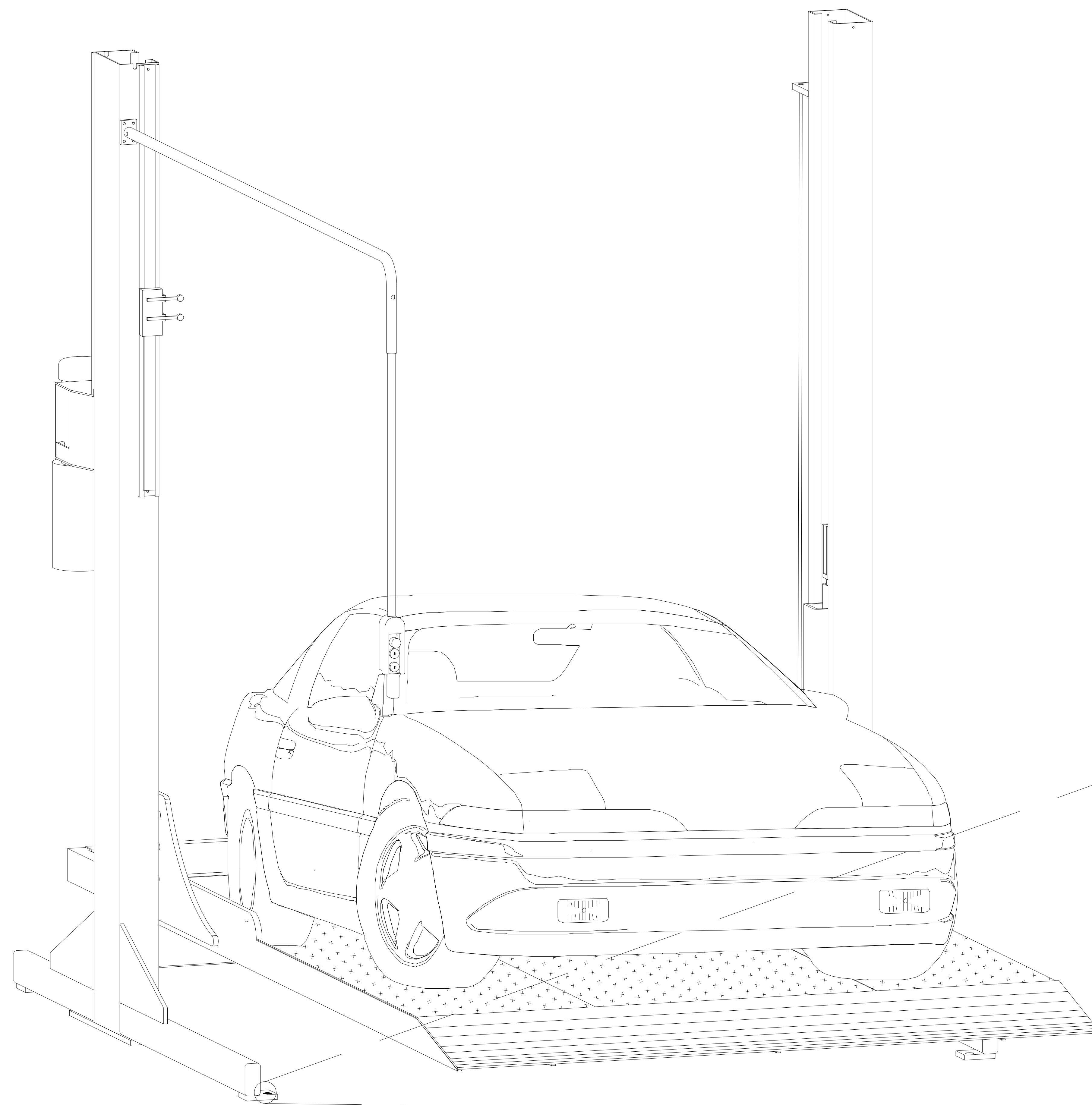
## REGISTRO ELÉCTRICO CON CLAVIJA DE MEDIO GIRO

EN LA CAJA DE REGISTRO ELÉCTRICO QUE SE INSTALA SE DEBERÁ COLOCAR LA CLAVIJA DE MEDIO GIRO, ESTO CON LA FINALIDAD DE REALIZAR LA CONEXIÓN DE LA ALIMENTACIÓN CON LA UNIDAD HIDRÁULICA; Y FACILITAR QUE POSTERIORMENTE EL USUARIO EN CASO DE EMERGENCIA NECESITE DESHABILITAR LA ALIMENTACIÓN DEL EQUIPO. ÚNICAMENTE TENGA QUE DESENFUFAR LA CLAVIJA ELÉCTRICA DE MEDIO GIRO DE SEGURIDAD TRES POLOS.

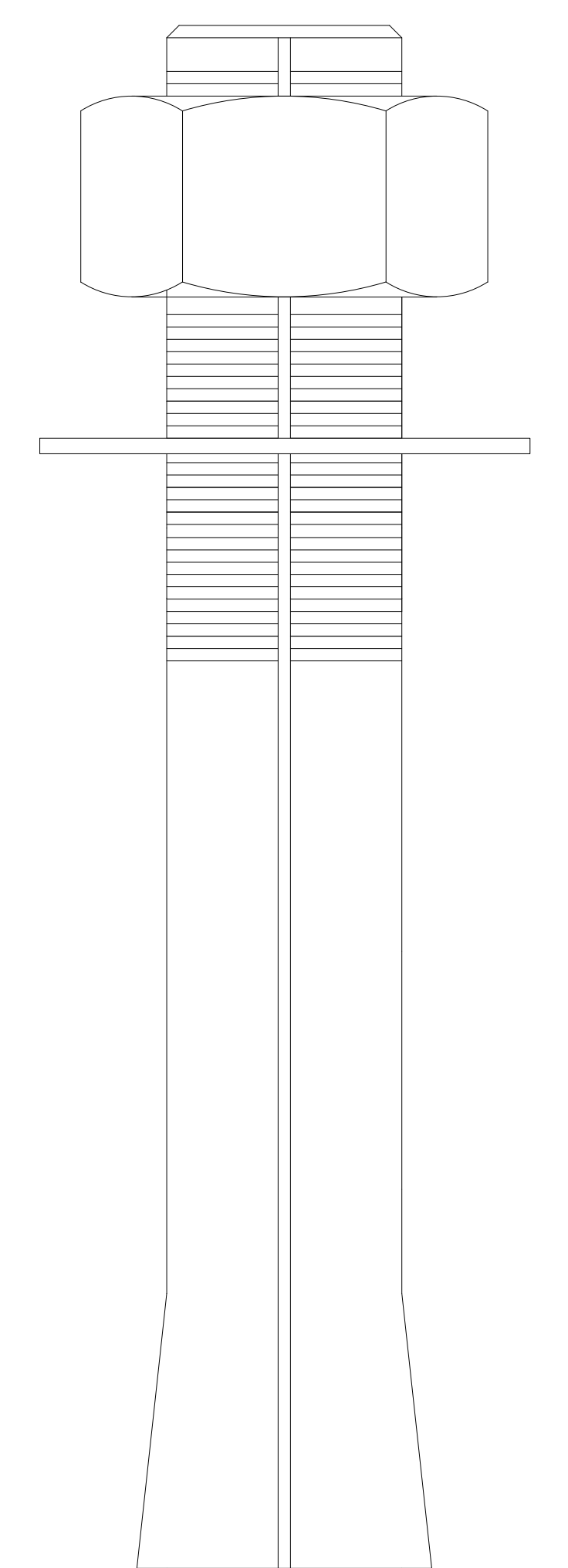
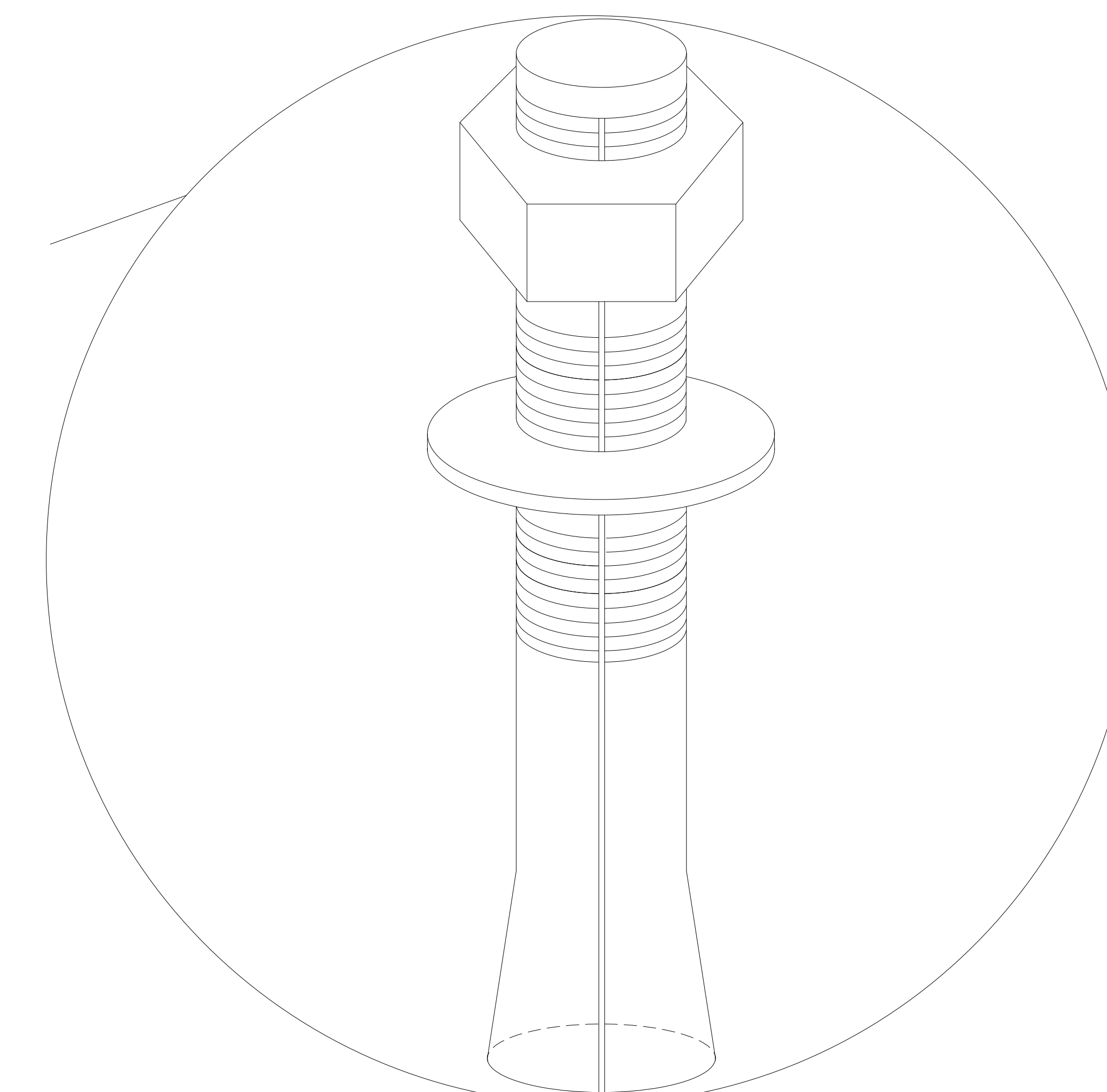
CLAVIJA Y CONTACTO NO ES SUMINISTRADO POR TECNORAMAPA.



## REQUERIMIENTOS PARA INSTALACIÓN OBRA CIVIL



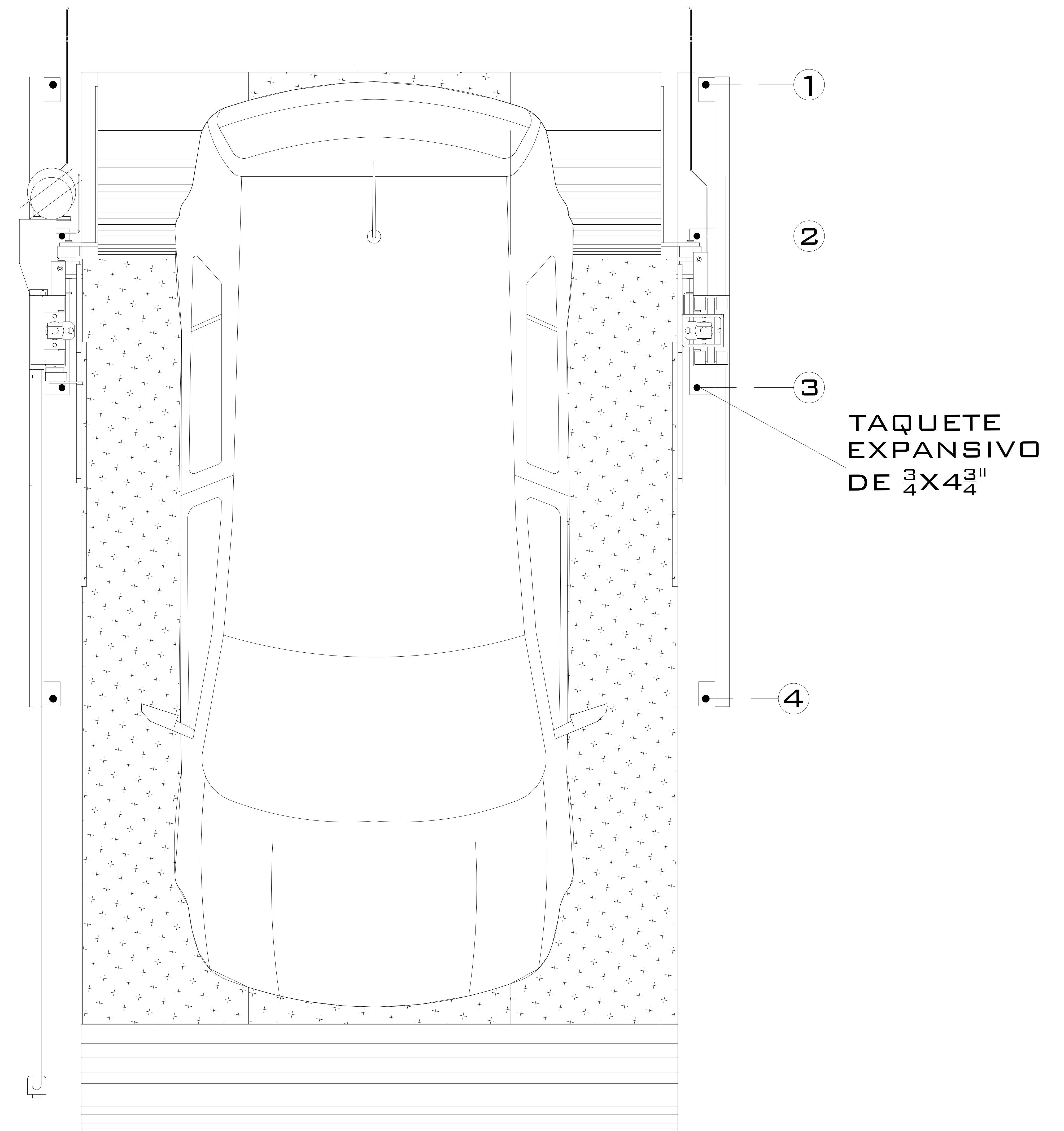
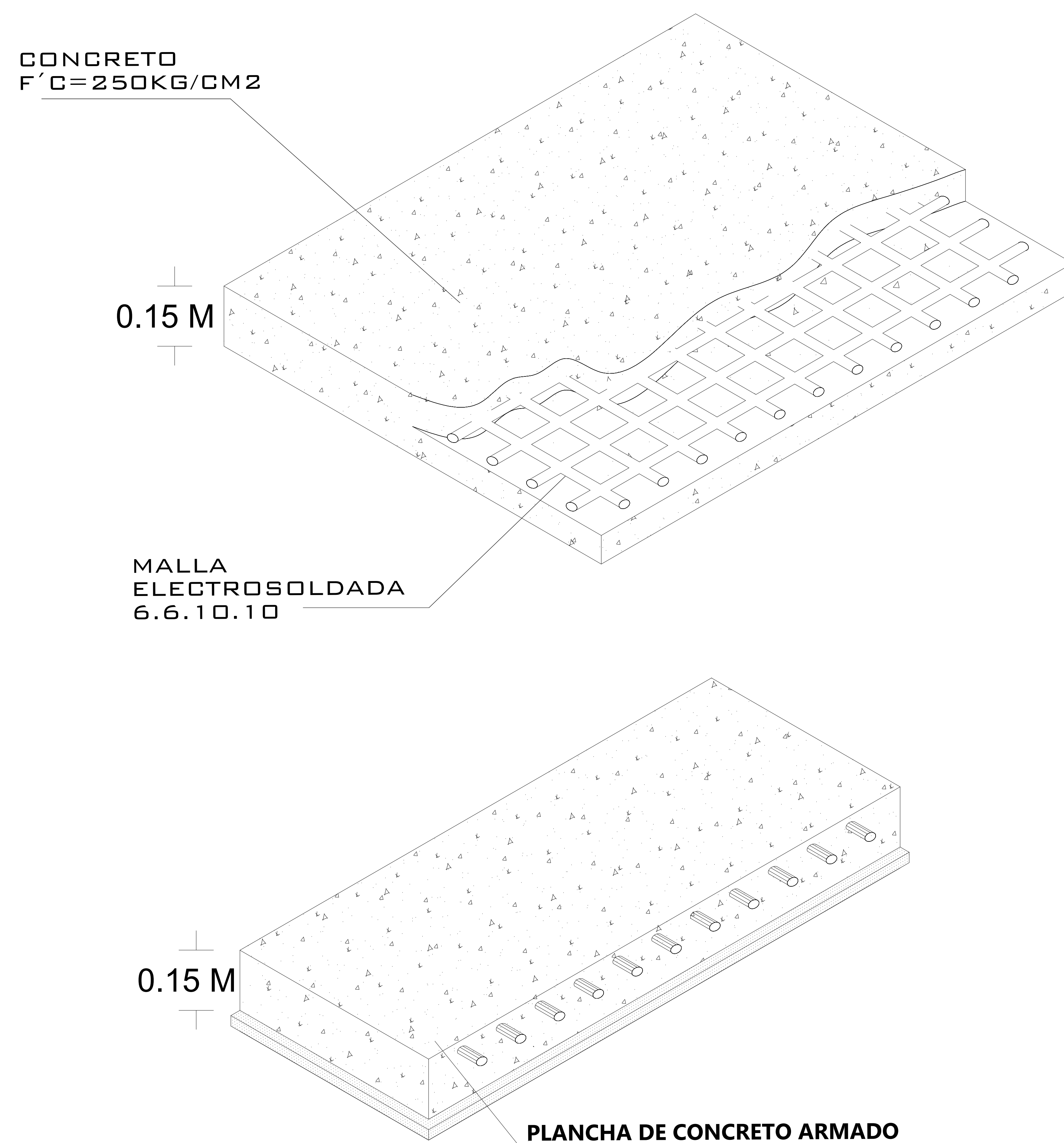
LAS RAMPAS TR EVOLUTION VAN ANCLADAS EN LA BASE DE COLUMNAS POR MEDIO DE TAQUETES EXPANSIVOS PUNTA ARPÓN DE  $\frac{3}{4}$ " DE ANCHO, POR 5" DE LARGO AL FIRME DE CONCRETO DONDE SE APOYA LA RAMPA LOS CUALES SON COLOCADOS POR EL PERSONAL DE INSTALACIÓN Y BRINDAN EL SUFICIENTE ANCLAJE PARA DARLE ESTABILIDAD A TODO EL EQUIPO.





PARA LA CORRECTA INSTALACIÓN DEL EQUIPO ES NECESARIO COLOCAR TAQUETES EXPANSIVOS DE  $\frac{3}{4}$ " X  $4\frac{3}{4}$ " PARA EL ANCLAJE DE COLUMNAS CON EL FIRME. POR LO QUE SE REQUIERE UNA BASE DE CONCRETO ARMADA CON MALLA ELECTROSOLDADA 6.6.10.10 DONDE SE DEBERÁ DE UTILIZAR UN CONCRETO CON UNA RESISTENCIA F' C 250KG/CM2 Y UN ESPESOR DE 0.15M.

EL ÁREA DE INSTALACIÓN PARA LAS RAMPAS DEBERÁ ESTAR NIVELADO, ESTO PARA UNA CORRECTA FUNCIÓN DEL EQUIPO.





## RESUMEN DE ESPECIFICACIONES

### OBSERVACIONES PARA CONSIDERAR EN LA INSTALACIÓN POR TECNORAMPA

EL AREA ESTARÁ EN ÓPTIMAS CONDICIONES (NO ENCHARCAMIENTOS DENTRO DEL AREA LIBRE DE CUALQUIER OBJETO O MATERIALES EN OBRA, LIBRE ACCESO PARA PODER TRANSPORTAR EL EQUIPO AL SITIO DE INSTALACIÓN)

PARA LA INSTALACIÓN DE LA RAMPA SE NECESITA TENER ENERGÍA A 220V PARA CONECTAR UNA MÁQUINA DE SOLDAR, A 2 FASES Y DEBERÁ DE TENER UNA CAPACIDAD DE CONSUMO DE 60AMP. LIBRES.

EN CASO DE NO TENER ESTA ALIMENTACIÓN NO SE PODRÁ INSTALAR LA RAMPA EN LA FECHA PACTADA.

Y SE DARÁ UNA NUEVA FECHA DE INSTALACIÓN DISPONIBLE, DE ACUERDO A NUESTRA PROGRAMACIÓN DE INSTALACIONES.

LA OBRA CIVIL REQUERIDA POR PARTE DE TECNORAMPA TENDRÁ QUE ESTAR LISTA EN LA FECHA PACTADA PARA NO RE PROGRAMAR LA INSTALACIÓN DEL EQUIPO.

CONSIDERAR EL ACCESO PARA NUESTROS EQUIPOS TECNORAMPA, YA QUE ESTOS VAN ARMADOS Y EN DADO CASO DE QUE NO EXISTA ESPACIO PARA PODER ACCEDER SIN INCONVENIENTES, COMENTAR ESTO CON SU VENDEDOR DESIGNADO Y ASÍ TOMAR LAS PRECAUCIONES NECESARIAS.

### OBSERVACIONES IMPORTANTES PARA EL CLIENTE

- SE TIENE PLANO DE SEMBRADO
- DISTANCIA DE RESGUARDO: 1.00 M.
- LLEVA CARRO Y CUERDAS PARA BAJAR EQUIPOS AL SÓTANO, "RAM" NO ENTRA A SÓTANO
- CONEXIÓN AÉREA
- INE, IMSS
- DC3
- 08:00 A.M. A 6:00 P.M.
- ALTURA LIBRE 4.40 M
- TORRE DE DEPARTAMENTOS EN CONSTRUCCIÓN, JAL. ZONA RESIDENCIAL
- ANCLAJE A ESTRUCTURA

<b>TIPO DE RAMPA:</b>	<b>PARKING LIFT</b>
<b>ALTURA DE LEVANTE</b>	<b>2.10M</b>
<b>CAPACIDAD DE CARGA</b>	<b>7000 lbs</b>
<b>UNIDAD HIDRAULICA</b>	<b>2HP</b>
<b>ALIMENTACION</b>	<b>MONOFÁSICA 110V</b>
<b>DIMENSIONES DE CLARO PARA RAMPA</b>	<b>5.00M X 2.55M</b>
<b>DIMENSIONES DE RAMPA</b>	<b>3.75M X 2.10M</b>
<b>ACABADOS</b>	<b>COLOR: DE LINEA</b>
<b>OPERACIONES</b>	<b>ELECTRO HIDRÁULICA</b>
<b>CANTIDAD DE EQUIPOS</b>	<b>20</b>

# VO. BO.

ACEPTO LAS CONDICIONES QUE ESTABLECEN LA GUÍA MECÁNICA

RESPONSABLE	FIRMA