

TecnoRampa
SINERGIA EN TECNOLOGÍA Y SERVICIOS

DIRECCION: AUTOPISTA
MEXICO-QUERETARO KM
175+494 COLONIA EL SAUZ
BAJO

TEL: 01 427 272 40 41

DESCRIPCIÓN DEL EQUIPO:

ELEVADOR AUTOS PLATAFORMA

CARGA 3500 KG

UH: 10 HP

RECORRIDO: 1.50 M

ESTACIONES: 2

VENDEDOR: ARQ. ANTONIO BENITEZ CRUZ

RAZON SOCIAL: PROCESADORA DE AVES SAN ANTONIO

NO. DE CLIENTE: 27883 SUC 20104 y 21961

FECHA: 05/01/2023

FIRMA DE CONFORMIDAD DEL CLIENTE:

TIPO DE ALIMENTACION

TRIFASICA 220 VAC
TUBERIA - GRUESA (PINTADA CON PINTURA
ELECTROSTÁTICA
BOTONERA: EMPOTRADA

CONDICIONES DE ENVIO DEL EQUIPO

CABINA: ENTERA

COLUMNAS: COMPLETAS

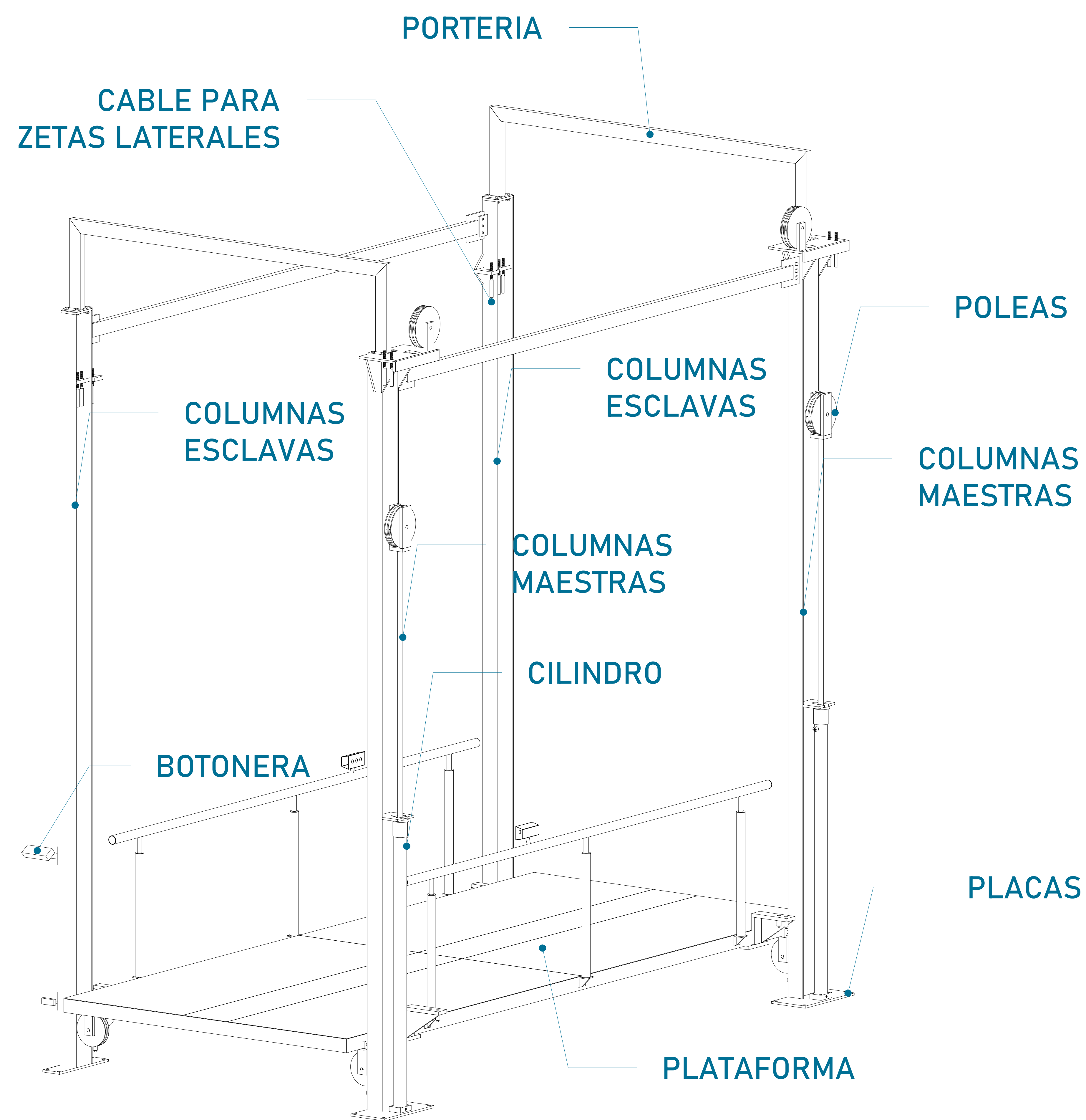
DIMENSIONES DE VANO:

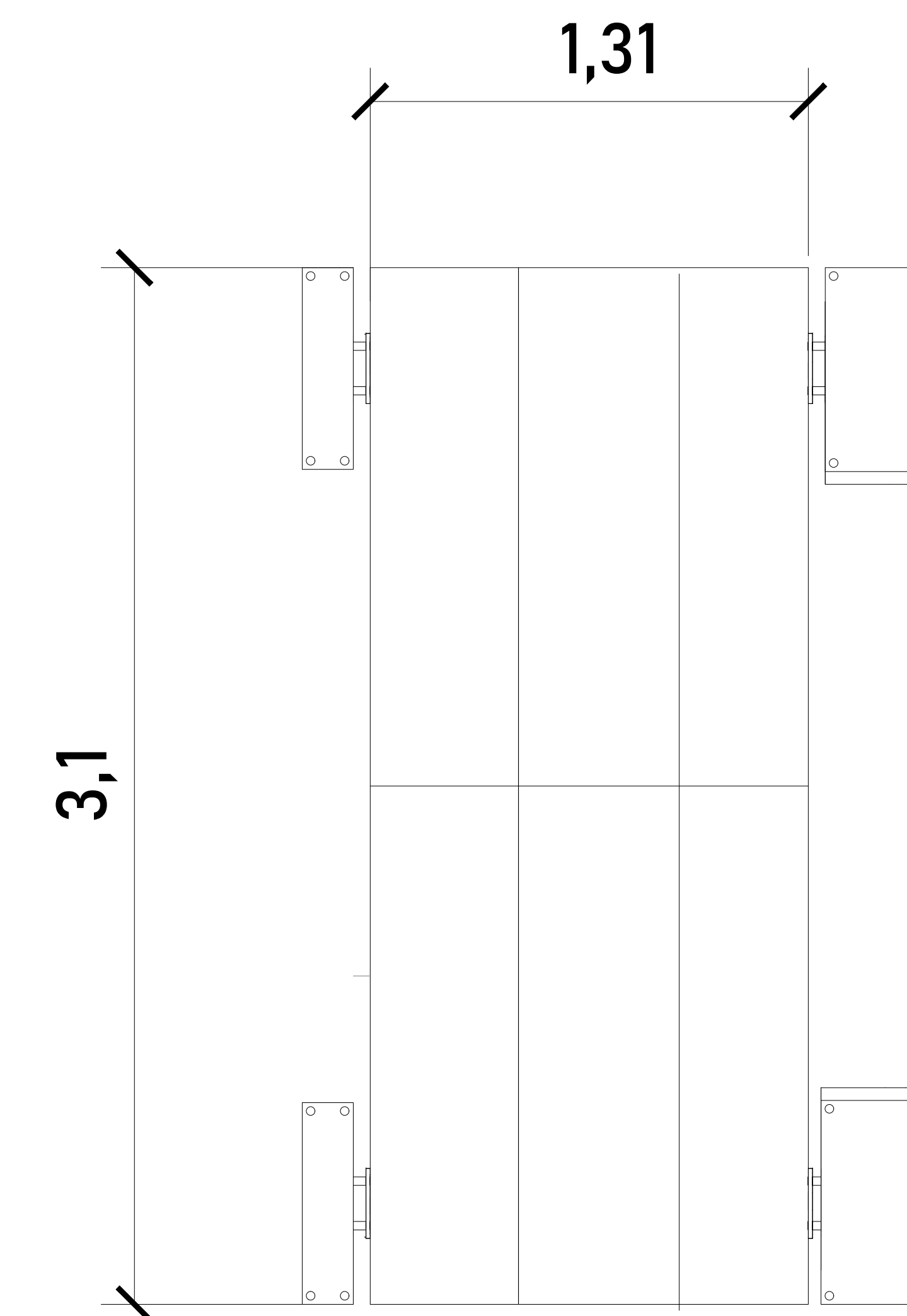
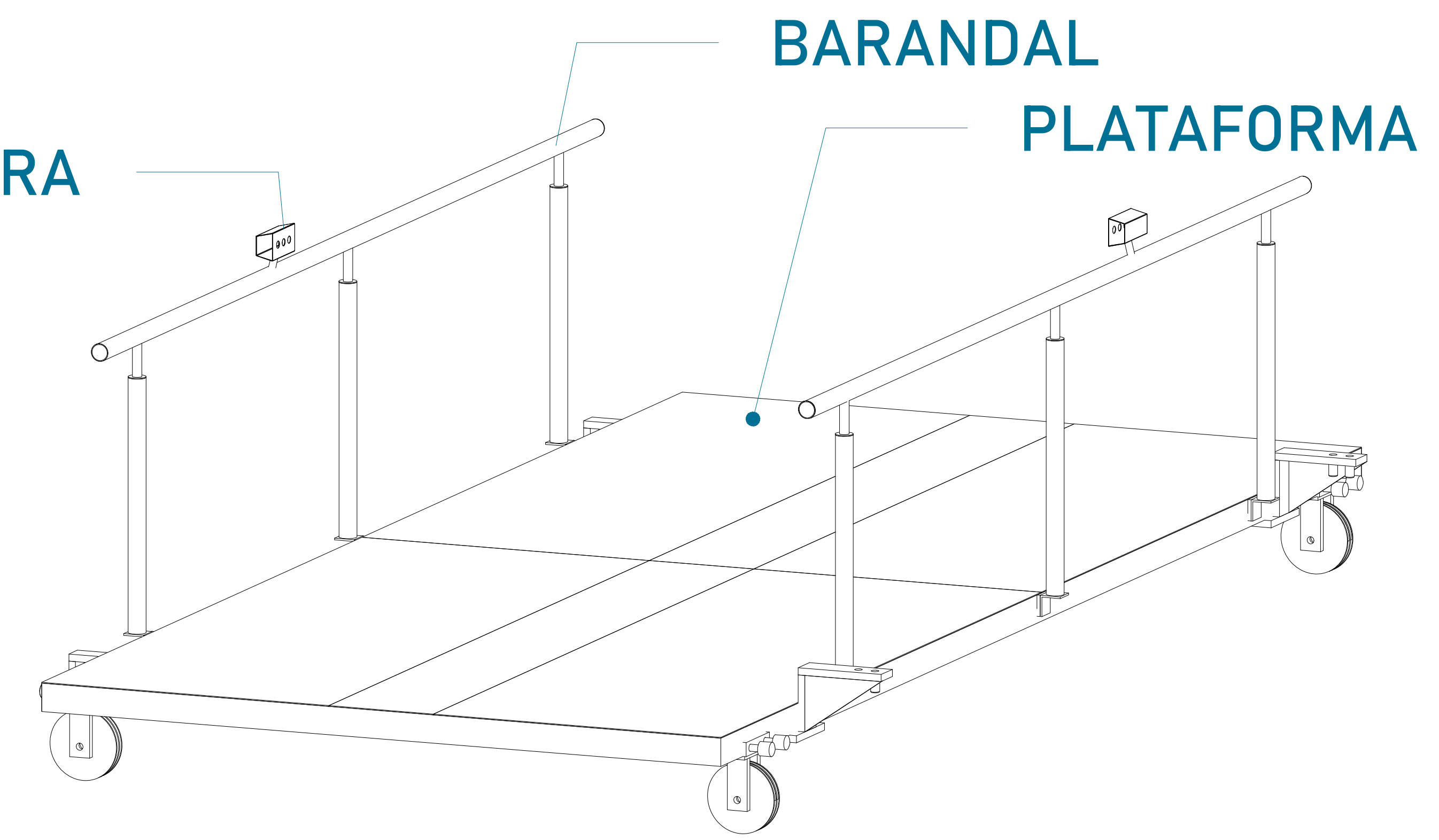
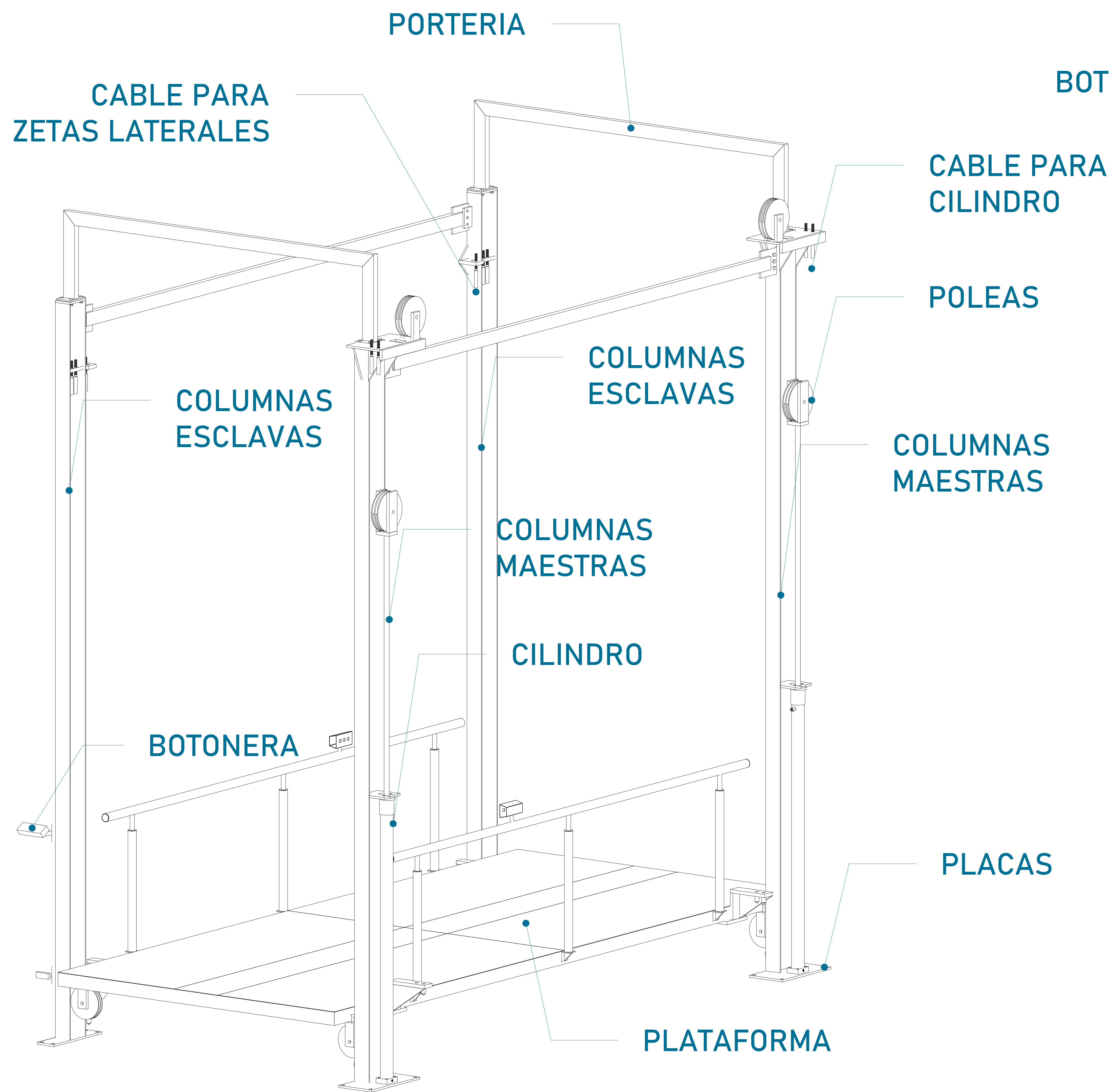
COMPLEMENTOS

-AUTOSOPORTABLE
-ELEVADORES GEMELOS
-SOLO SE PODRÁ TRABAJAR LOS DOMINGOS
-MOTOR EN TAPANCO SUPERIOR
-GUILLOTINAS CON ACABADO PINTURA
ELECTROESTÁTICA
-LA OPERACION ES MANUAL
-PLANTA GRADO ALIMENTICIO
-LLEVAR MATERIAL PARA ENCAPSULAR ÁREA DE
TRABAJO

COLOR DEL EQUIPO

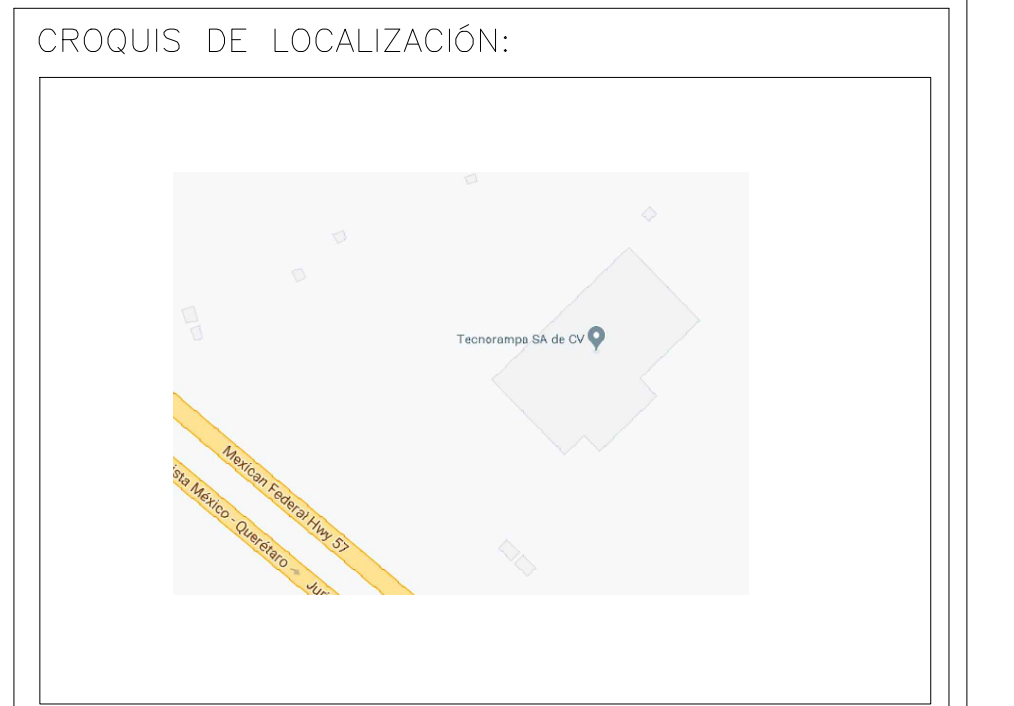
PLATAFORMA: SILVER METALLIC
ELECTROESTÁTICA



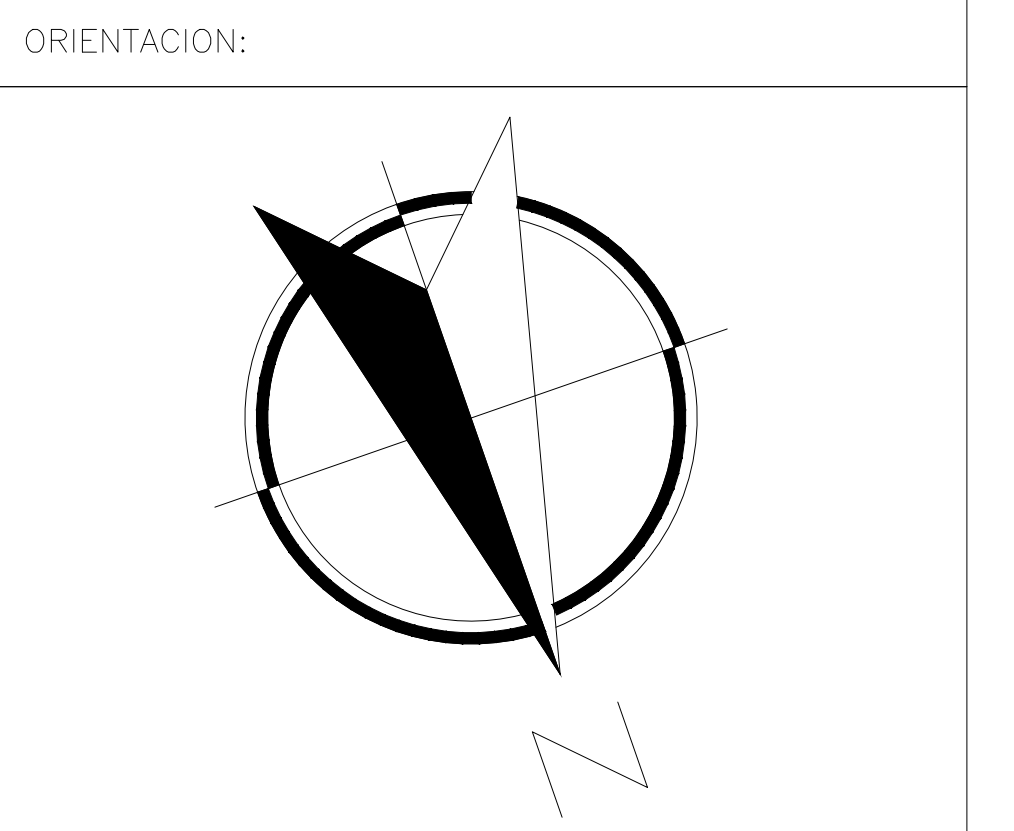


DIMENSIÓN DE PLATAFORMA

Largo	3.10m
Ancho	1.31m



UBICACION
Carretera Federal México-Querétaro



NOTAS GENERALES

TABLA DE MODIFICACIONES:

NO.	DESCRIPCIÓN	FECHA
0	GUIA MECÁNICA PRELIMINAR	05/07/2023
1	EMPATE DE COLUMNAS ESCLAVAS	11/01/2023
2	COMPLEMENTO DE INFORMACIÓN	06/06/2023

EMPRESA: **TecnoRampa**
SOLUCIONES EN TECNOLOGÍA Y SERVICIOS

RAZÓN SOCIAL :
PROCESADORA DE AVES SAN ANTONIO

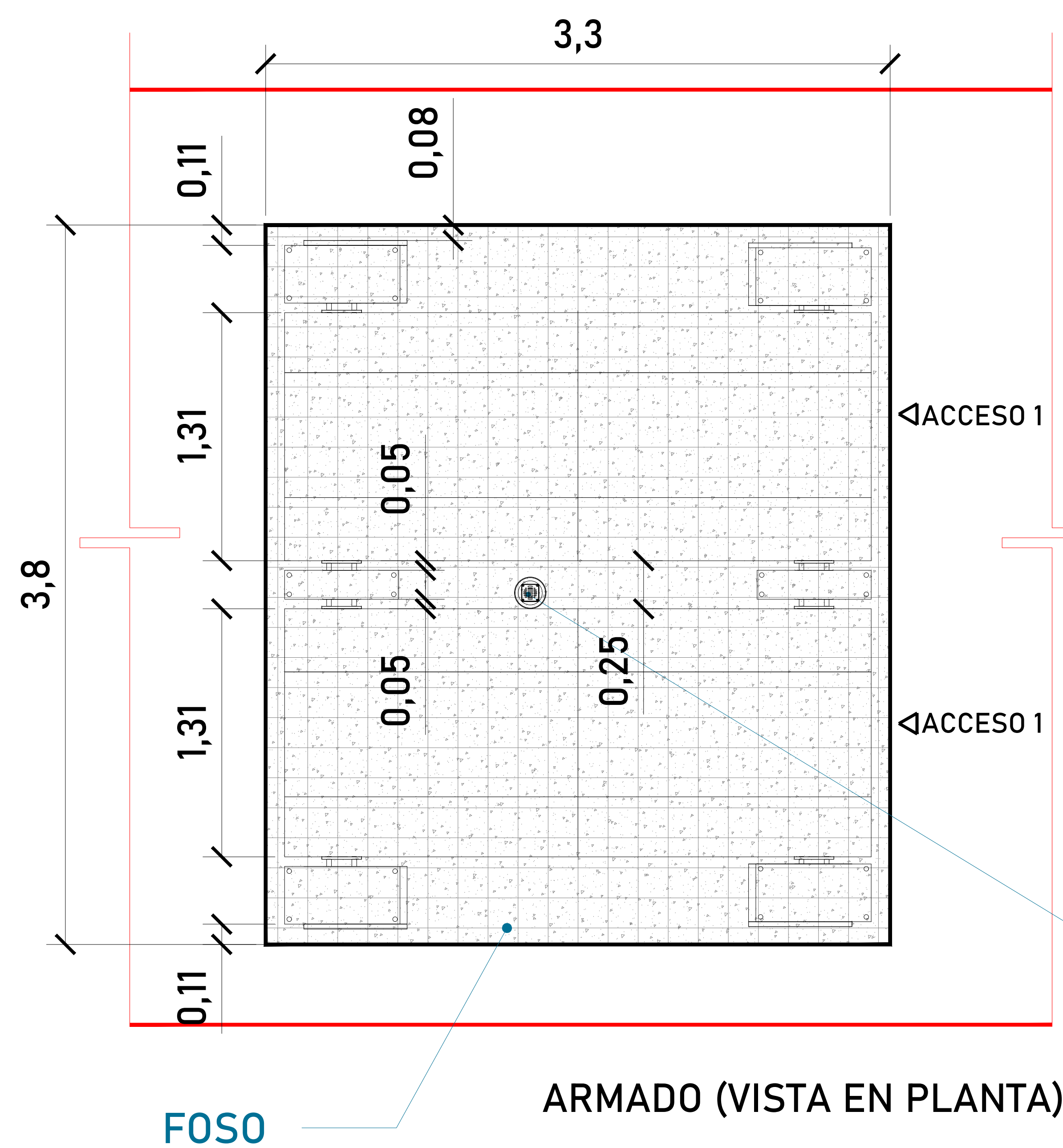
VENDEDOR:
ARO. ANTONIO BENITEZ CRUZ

FECHA:
05/01/2023

PLANO:
DESCRIPCIÓN DE PARTES

FECHA:
06/06/2023

CLAVE:
A-1

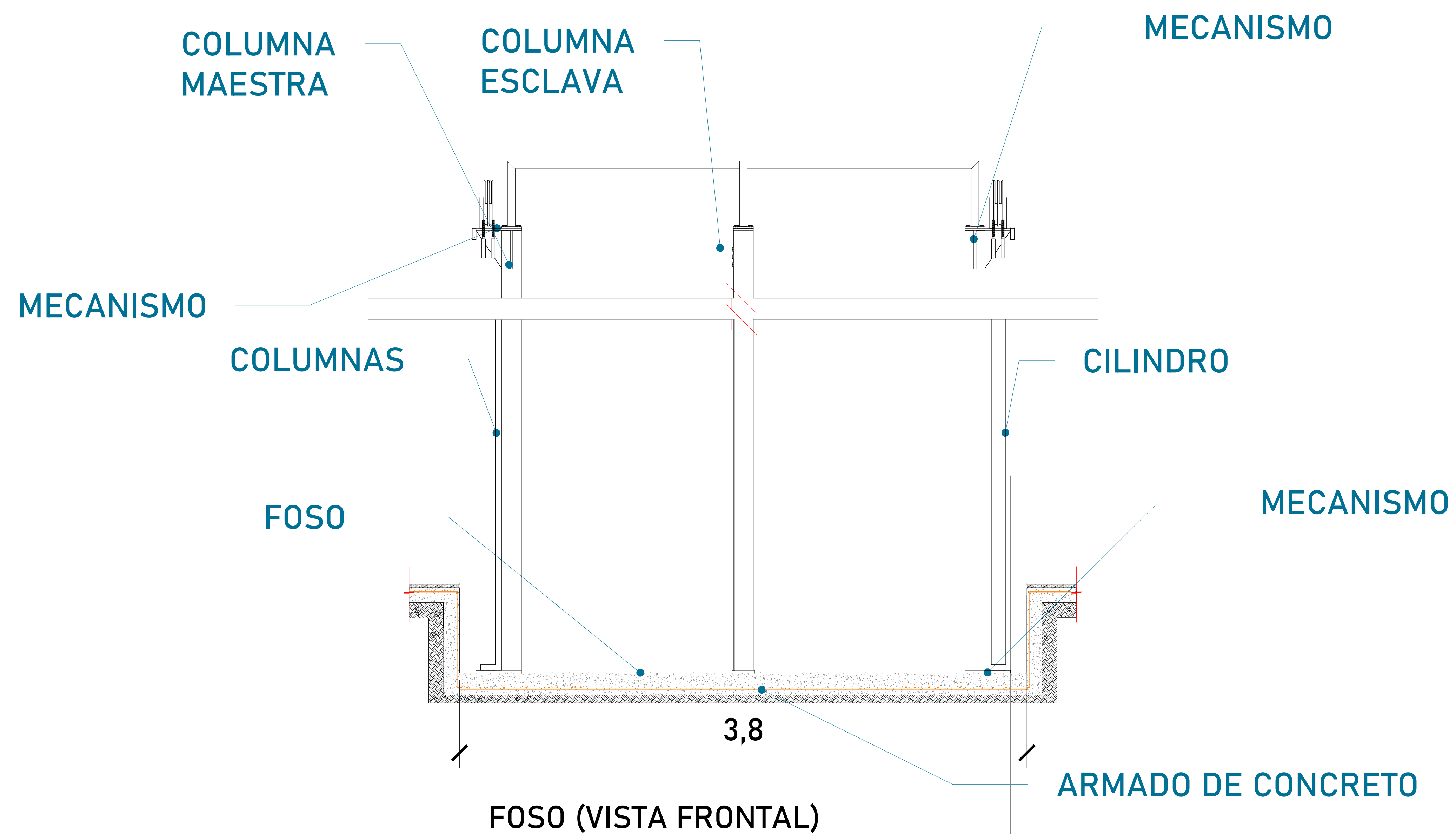


Por motivos de seguridad ante posibles acumulaciones de agua se recomienda la instalación de una salida de drenaje (coladera)

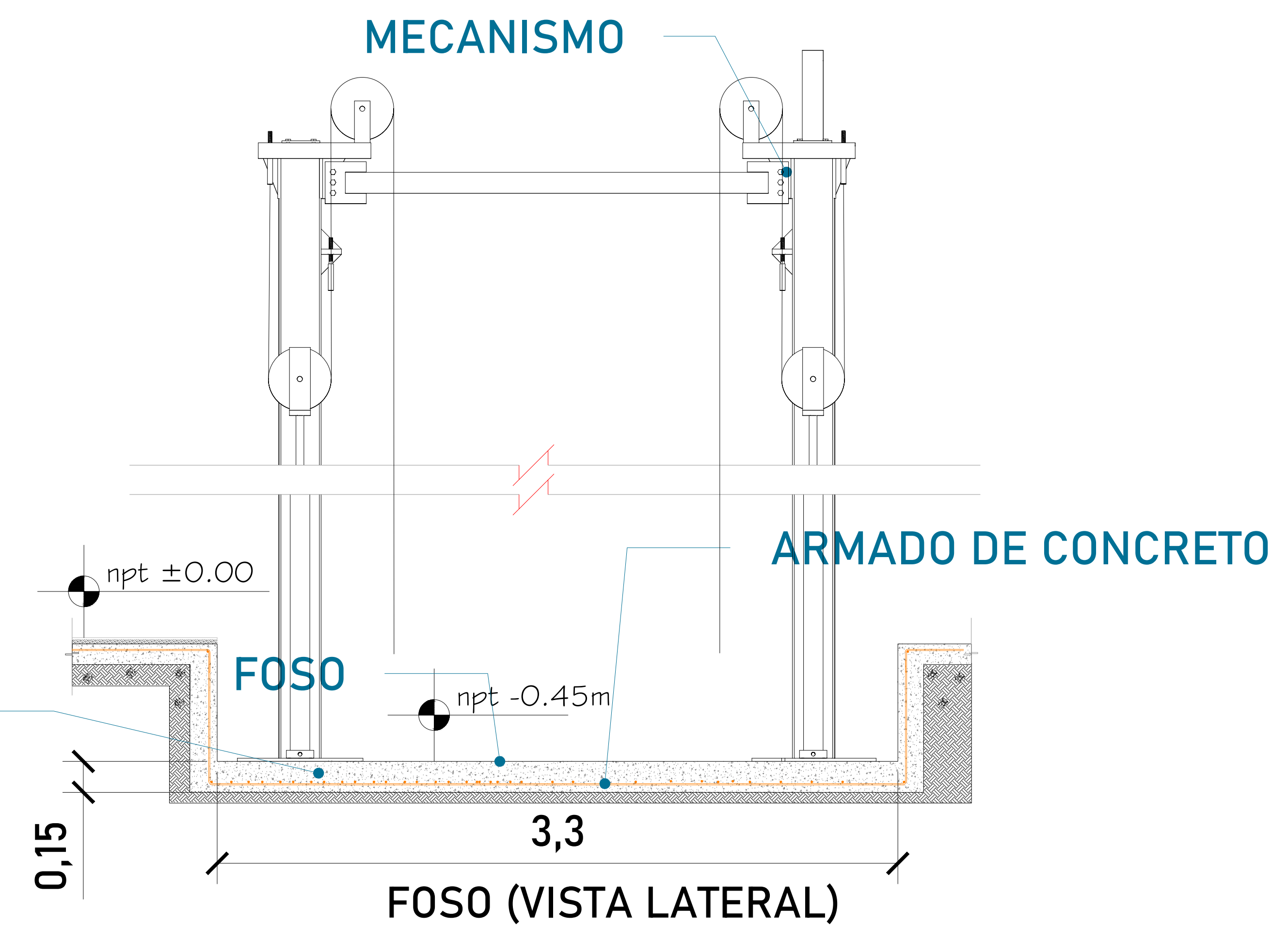
Las dimensiones del área para el elevador en este caso de 3.80m x 3.30m deberá de ser el mismo en todas las estaciones que tenga el sitio.

Firme de concreto con una resistencia de $f'c=250\text{kg/cm}^2$
Malla electrosoldada de 6.6.10.10 después de los 10cm

FIRME DE CONCRETO



ALTURA DE COLUMNAS	
Foso	0.45m
Recorrido	1.50m
Sobre paso	1.80m
Total	3.75 m



UBICACION
Carretera Federal México-Querétaro



NOTAS GENERALES

TABLA DE MODIFICACIONES:		
NO.	DESCRIPCION	FECHA
0	PLA. MECANICA PRELIMINAR	06/01/2023
1	EMPATE DE COLUMNAS ESCLAVAS	11/01/2023
2	COMPLEMENTO DE INFORMACION	06/06/2023

EMPRESA: **TecnoRampa**
SOLUCIONES EN TECNOLOGIA Y SERVICIOS

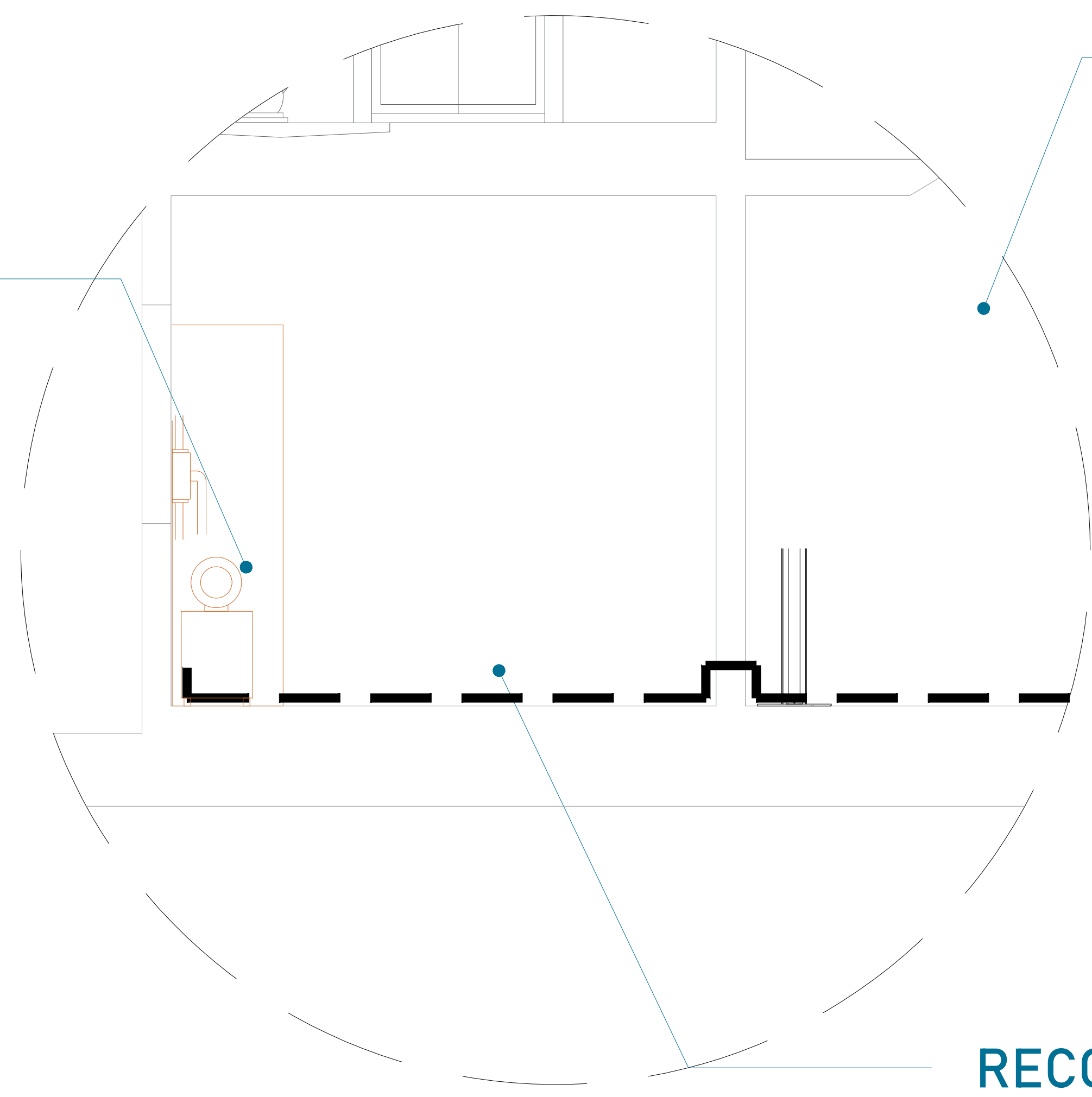
RAZÓN SOCIAL :
PROCESADORA DE AVES SAN ANTONIO

VOBO: VENDEDOR:
ARG. ANTONIO BENTEZ CRUZ

FECHA: 04/12/2023 ELEVADOR:
PLATAFORMA

PLANO: HUECO PARA EL ELEVADOR CLAVE:
A-2

UNIDAD HIDRÁULICA



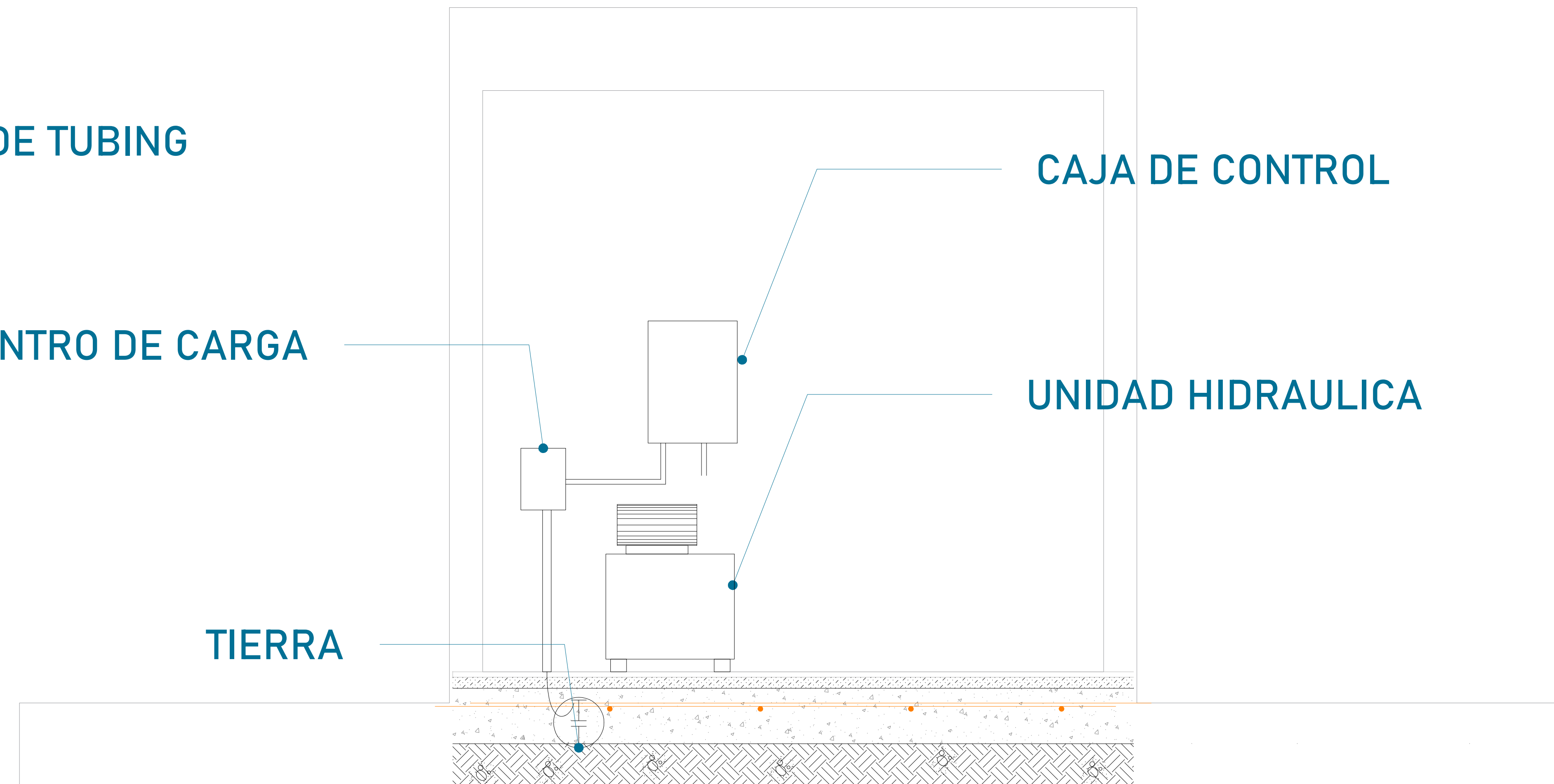
EQUIPO TECNORAMPA

El tubing que es la conexión del mecanismo del elevador a la Unidad Hidráulica, donde pasa el aceite. No tiene que tener una distancia máxima de 5.00m lineales.

RECORRIDO DE TUBING

CENTRO DE CARGA

TIERRA

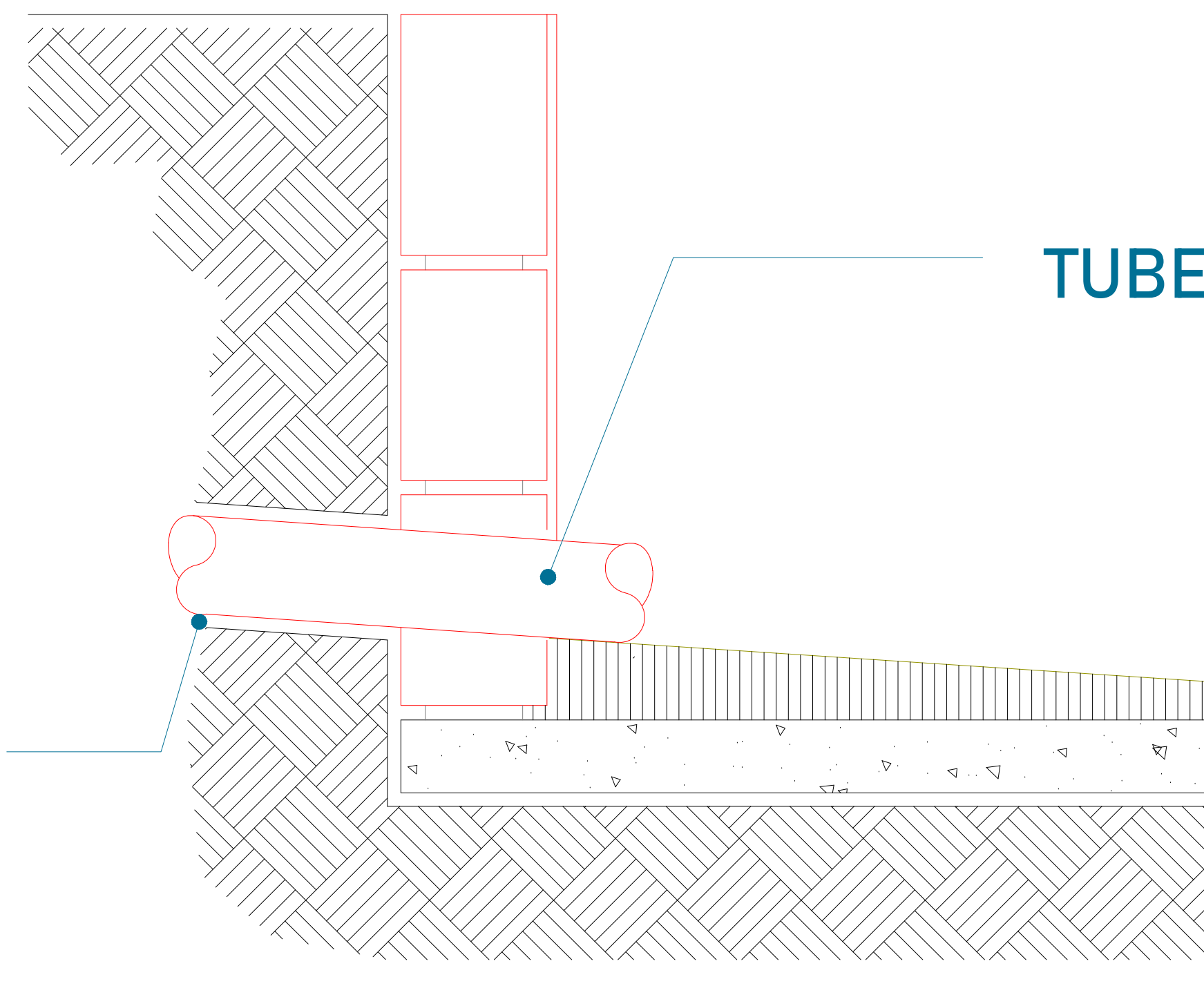


CAJA DE CONTROL

UNIDAD HIDRAULICA

Para la alimentación del equipo se requiere una Unidad Hidráulica se solicita que este motor este lo mas cerca posible del equipo, por lo tanto se solicita al cliente tener un ducto de 3" para poder pasar ahí el tubing y los cables para la botoneras

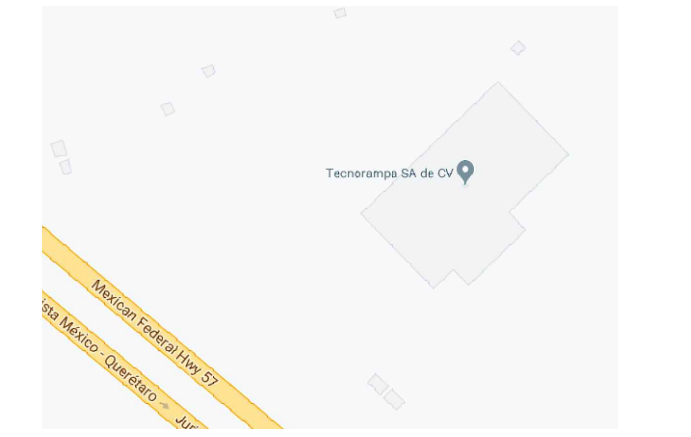
DUCTO DE 3"



TUBERIA DE CABLEADO ELÉCTRICO TUBING

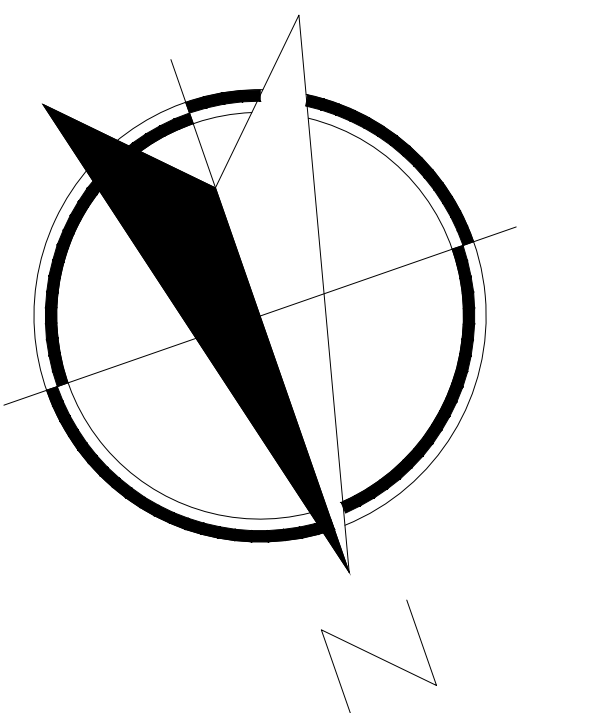
La imagen es solamente ilustrativa.

CROQUIS DE LOCALIZACIÓN:



UBICACION
Carretera Federal México-Querétaro

ORIENTACION:



NOTAS GENERALES

TABLA DE MODIFICACIONES:

NO.	DESCRIPCION	FECHA
0	BOJA MECÁNICA PRELIMINAR	06/01/2023
1	EMPATE DE COLUMNAS ESCLAVAS	11/01/2023
2	COMPLEMENTO DE INFORMACION	06/06/2023

EMPRESA: **TecnoRampa**
Energía en Tecnología y Seguridad

RAZÓN SOCIAL :
PROCESADORA DE AVES SAN ANTONIO

VOBO: VENDEDOR:
ARG. ANTONIO BENEZ CRUZ

FECHA: 04/11/2023 ELEVADOR:
PLATAFORMA

PLANO: **DUCTO Y UNIDAD HIDRÁULICA** CLAVE: **A-5**

