

TecnoRampa
SINERGIAS EN TECNOLOGÍA Y SERVICIOS

DIRECCION:
AUTOPISTA
MEXICO-QUERETARO
KM 175+494 COLONIA
EL SAUZ BAJO

TEL: 01 427 272 40 41

CONDICIONES DE ENVIO DEL EQUIPO

EQUIPO: ARMADO

DIMENSIONES DE VANO:

DESCRIPCION DEL EQUIPO:

ELEVADOR TIJERA - CON FOSO

CARGA 500 KG

RECORRIDO: 1.84M

ESTACIONES: 2

UNIDAD HIDRÁULICA: 2HP

COLOR DEL EQUIPO

EQUIPO: SILVER METALLIC

ACABADOS: CRISTAL CLARO

TIPO DE ALIMENTACION

MONOFASICA 110 VAC

TUBERÍA: GRUESA

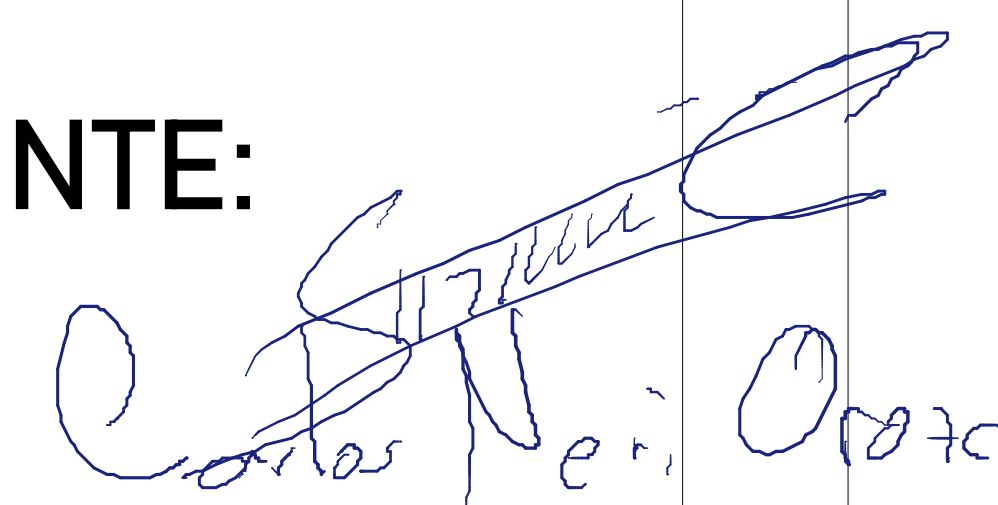
VENDEDOR: LIC. LUIS FRANCISCO VILLA E.

RAZÓN SOCIAL: ETALFI - SAN ANTONIO

NO. DE CLIENTE: 24236 - 22693

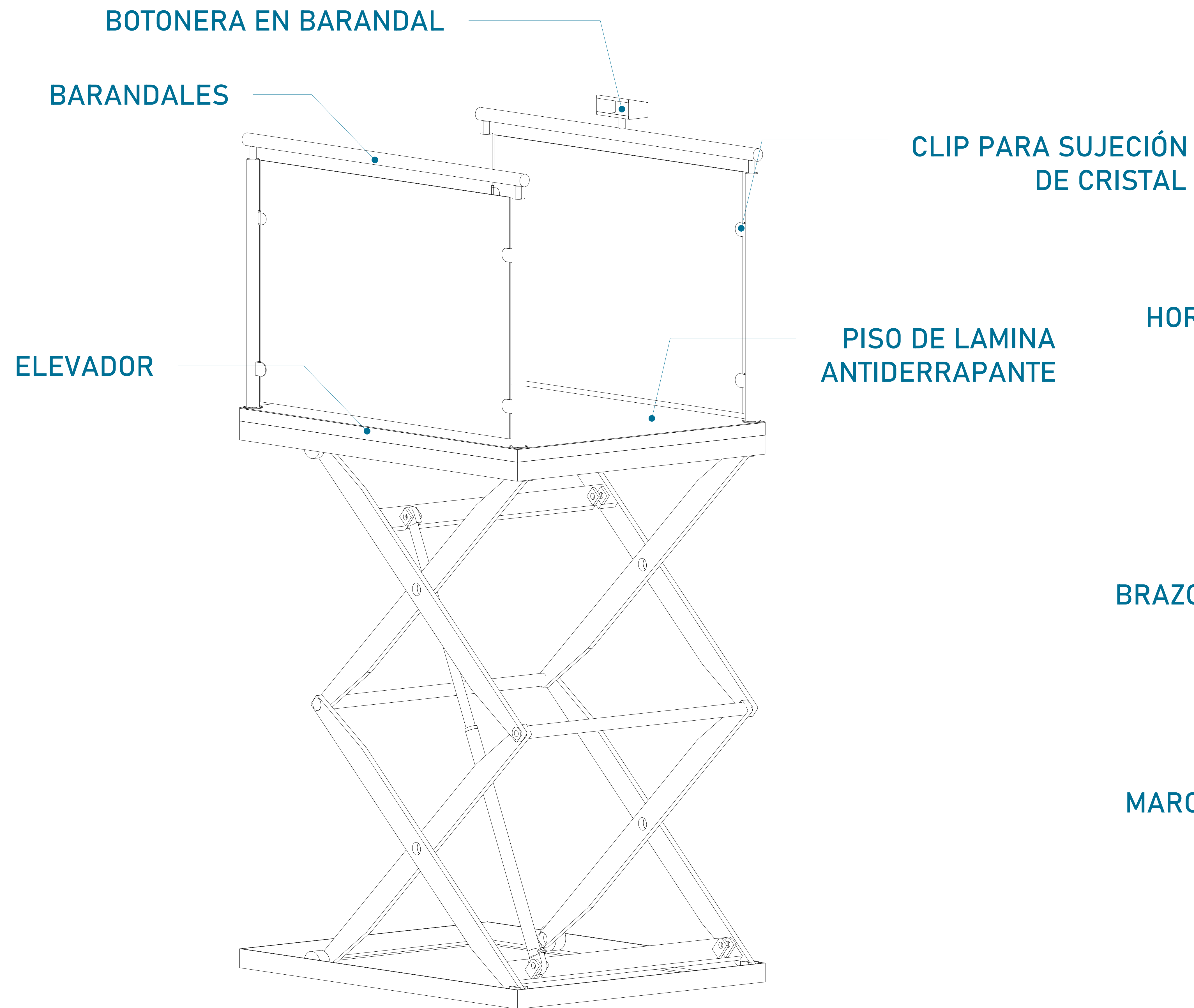
FECHA: 08/06/2023

FIRMA DE CONFORMIDAD DEL CLIENTE:

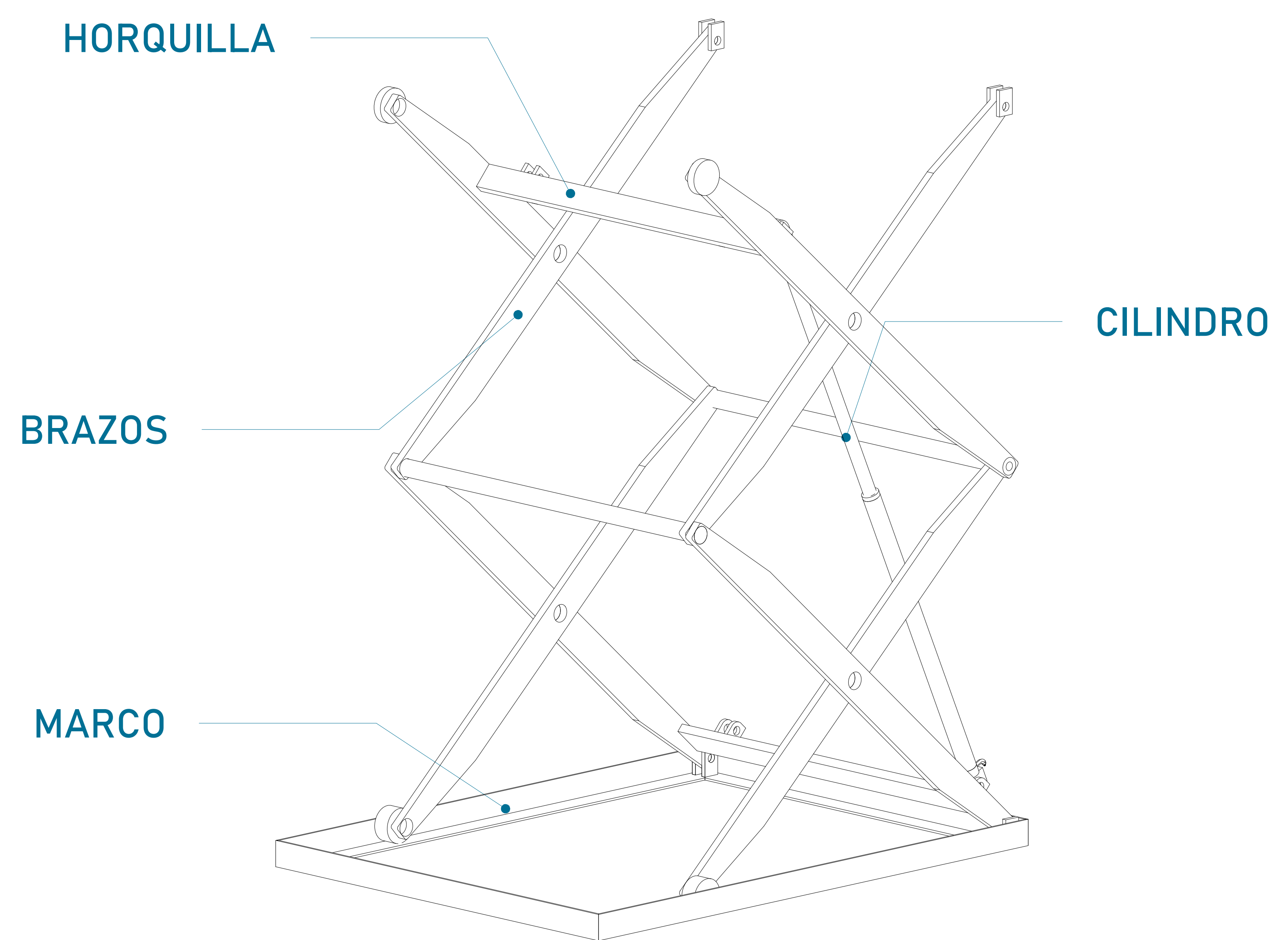

SAA SG

COMPLEMENTOS

- ACCESIBILIDAD A PIE DE BANQUETA
- HORARIO: 08:00 A 18:00 HRS.
- DOS PEDESTALES



CABINA (VISTA EN ISOMETRICO)



MECANISMO (VISTA FRONTAL)



UBICACION
Carretera Federal México-Querétaro



NOTAS GENERALES

TABLA DE MODIFICACIONES

NO.	DESCRIPCION	FECHA
01	LIBERACION DE GUIA MECANICA	05/29/2023

EMPRESA **TecnoRampa**
INGENIERIA EN TECNOLOGIA Y SERVICIOS

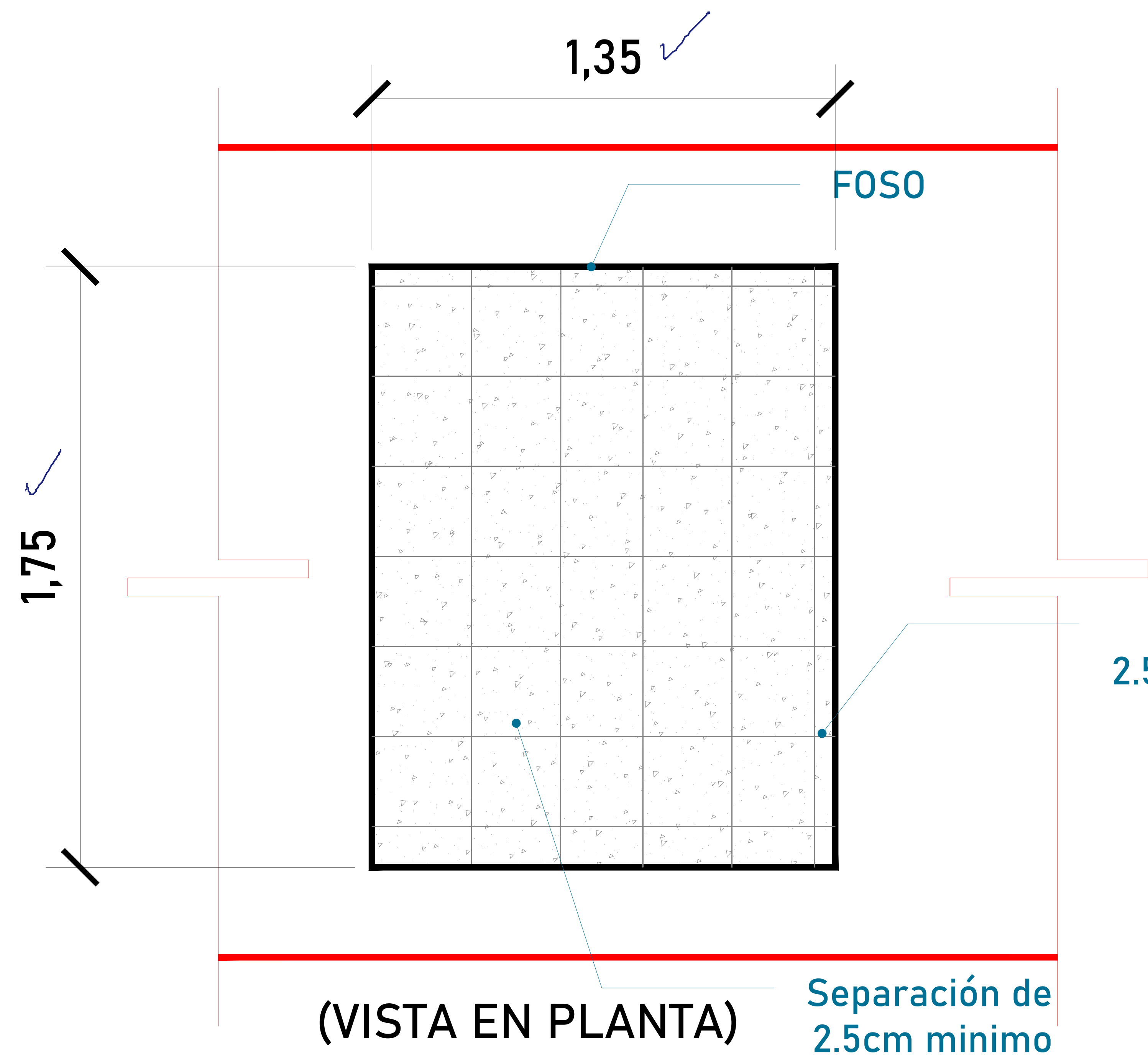
RAZON SOCIAL
ETALFI SAN ANTONIO ABAD

VOBO: [] VENDEDOR: LIC. LUIS FRANCISCO VILLA

FECHA: 08/05/2023 ELEVADOR: []

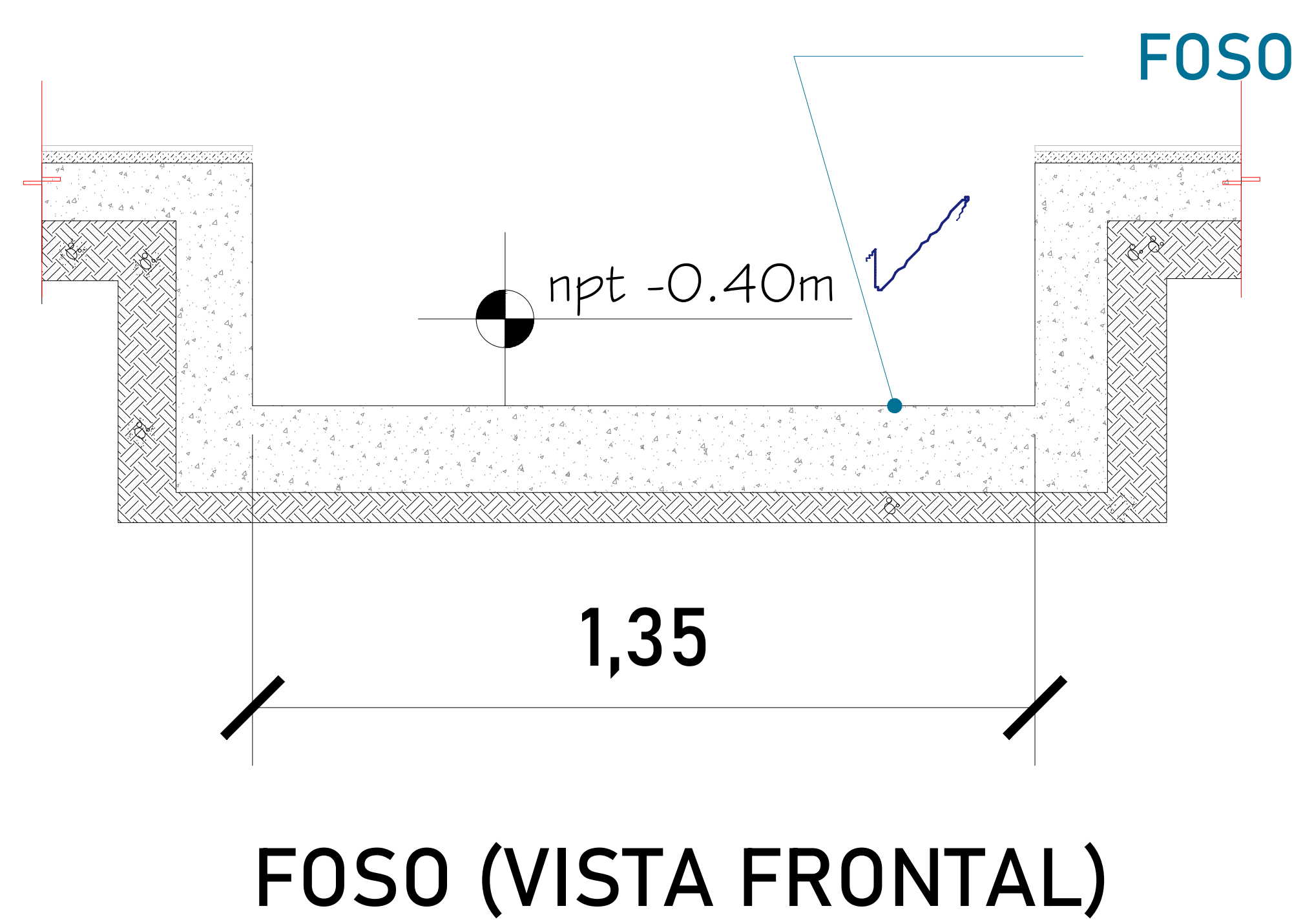
PLANO: DESCRIPCION DE PARTES CLAVE: **A-1**

Carlos Neri Ortiz
SAA 58

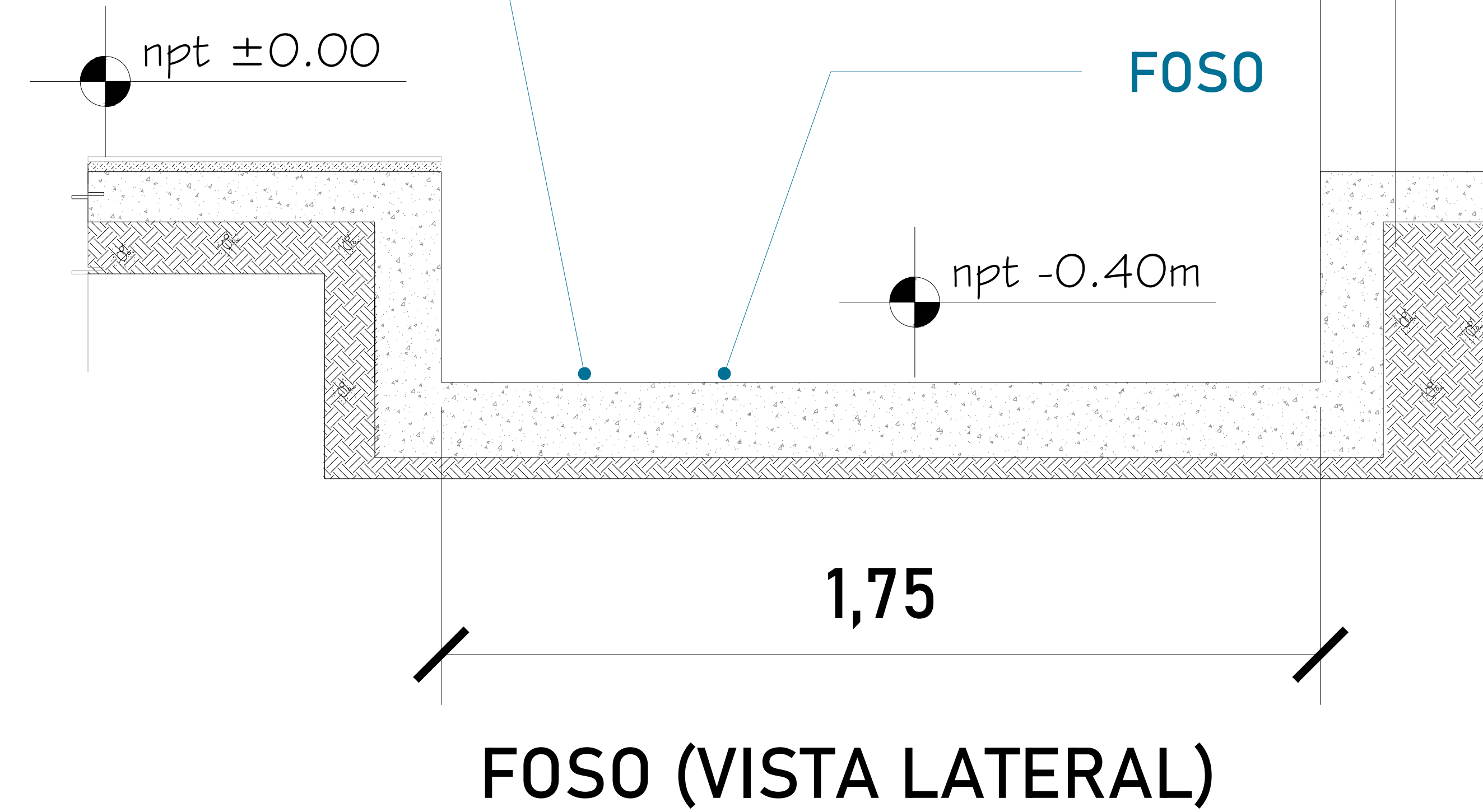


Las dimensiones del área para el elevador en este caso de 1.75m x 1.35m deberá de ser el mismo en todas las estaciones que tenga el sitio.

Separación de 2.5cm mínimo del equipo al foso



IPR Y ANGULOS

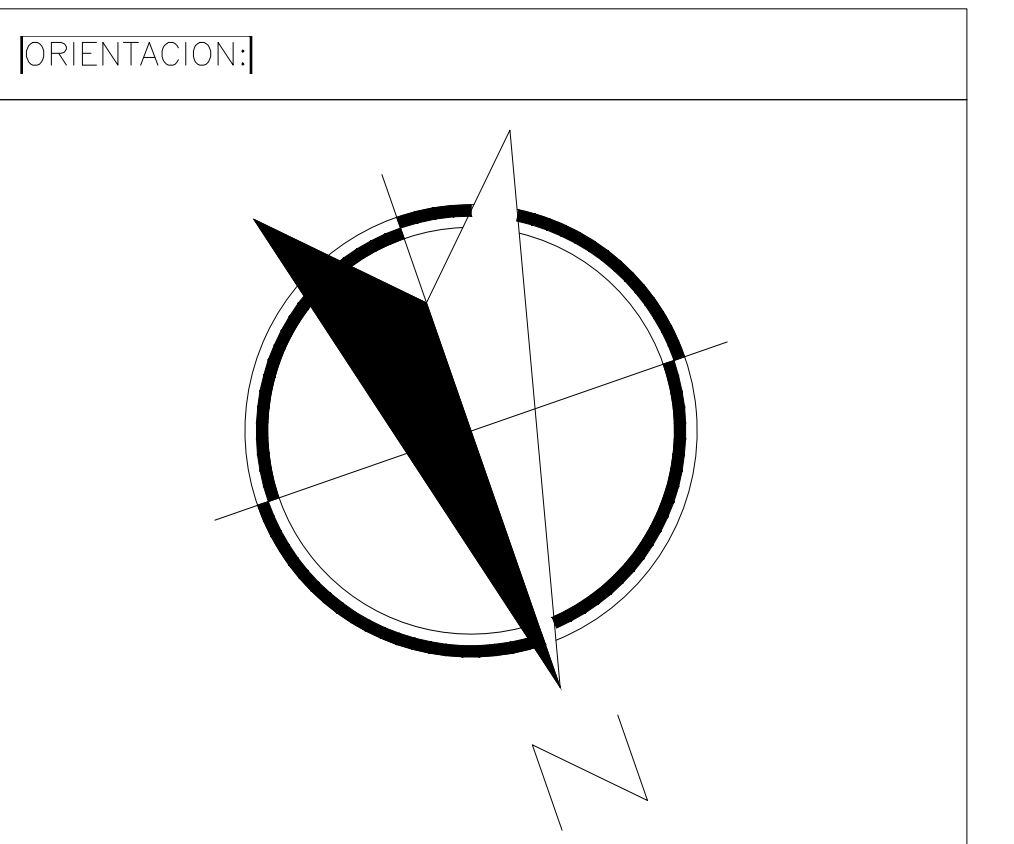


ESTACION 2
npt + 1.84M

Carlos Neri Ortiz
SAA SB



UBICACION:
Carretera Federal México-Querétaro



NOTAS GENERALES

TABLA DE MODIFICACIONES:

NO.	DESCRIPCION	FECHA
01	LIBERACION DE GUIA MECANICA	05/09/2022

EMPRESA: **TecnoRampa**
SOLUCIONES EN TERMINACION Y REPARACION

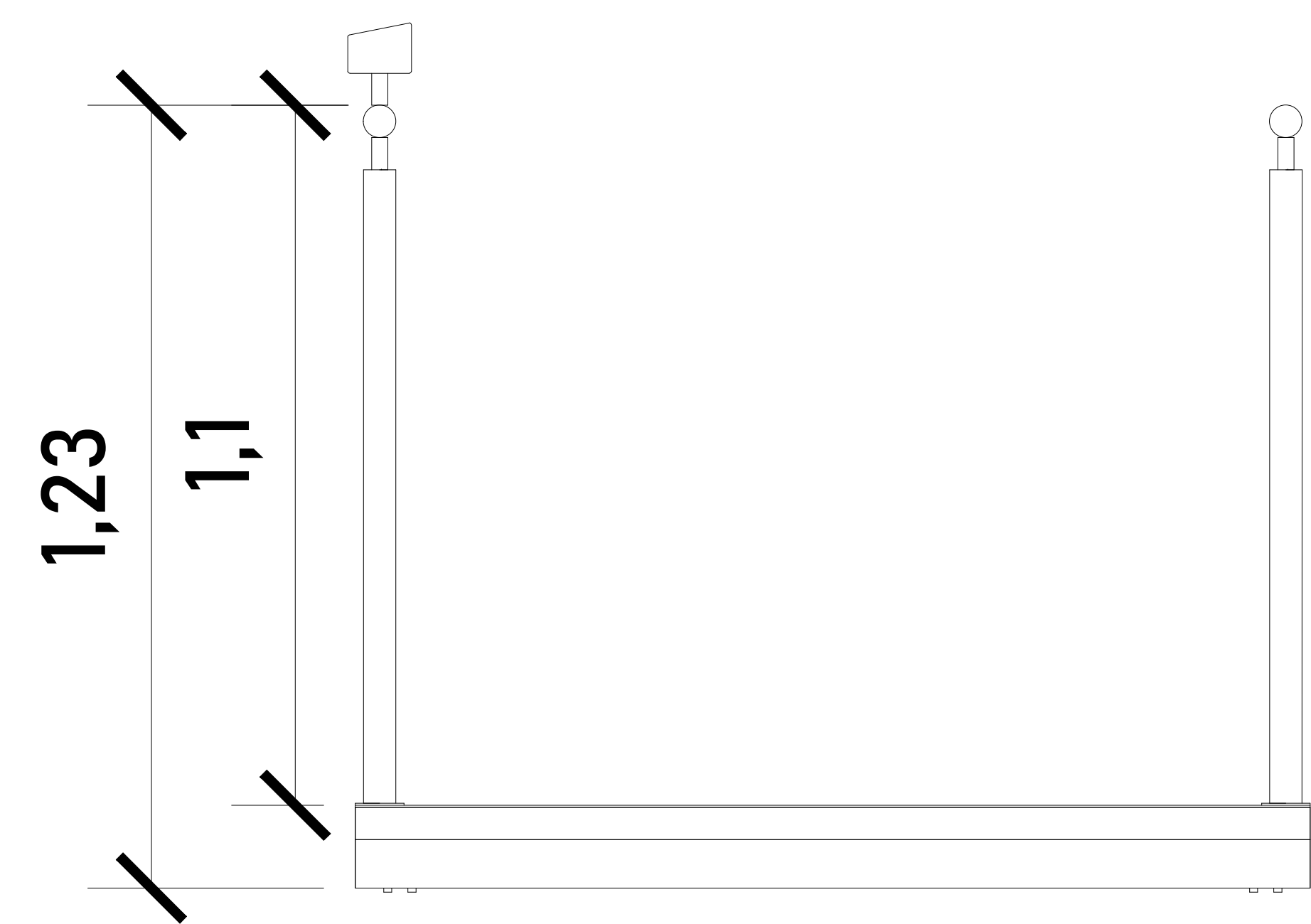
RAZON SOCIAL: ETALFI SAN ANTONIO ABAD

PROYECTO: LIC. LUIS FRANCISCO VILLA

FECHA: 08/09/2023

ELEVADOR: CLAVE: A-2

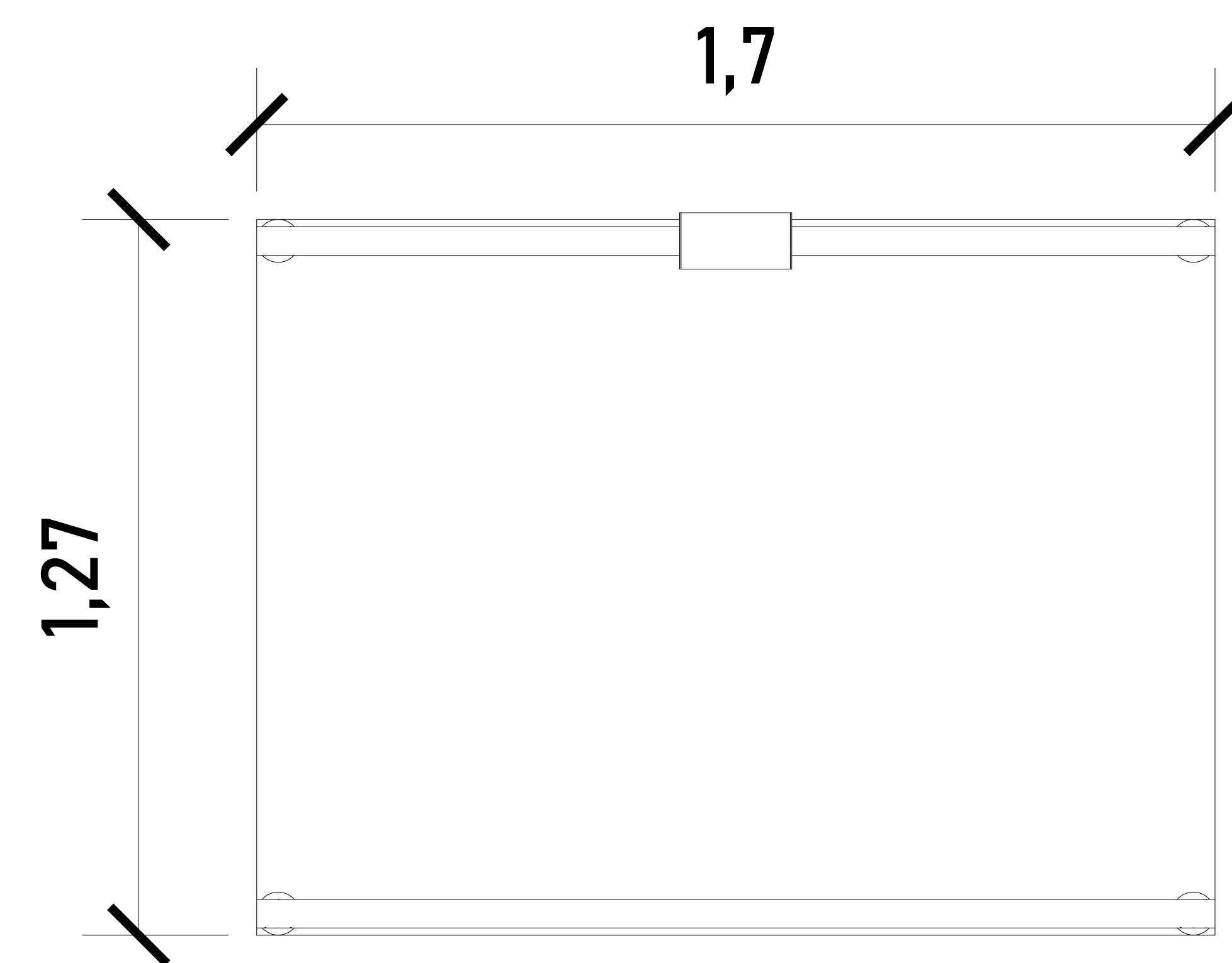
PLANO: HUECO PARA EL ELEVADOR



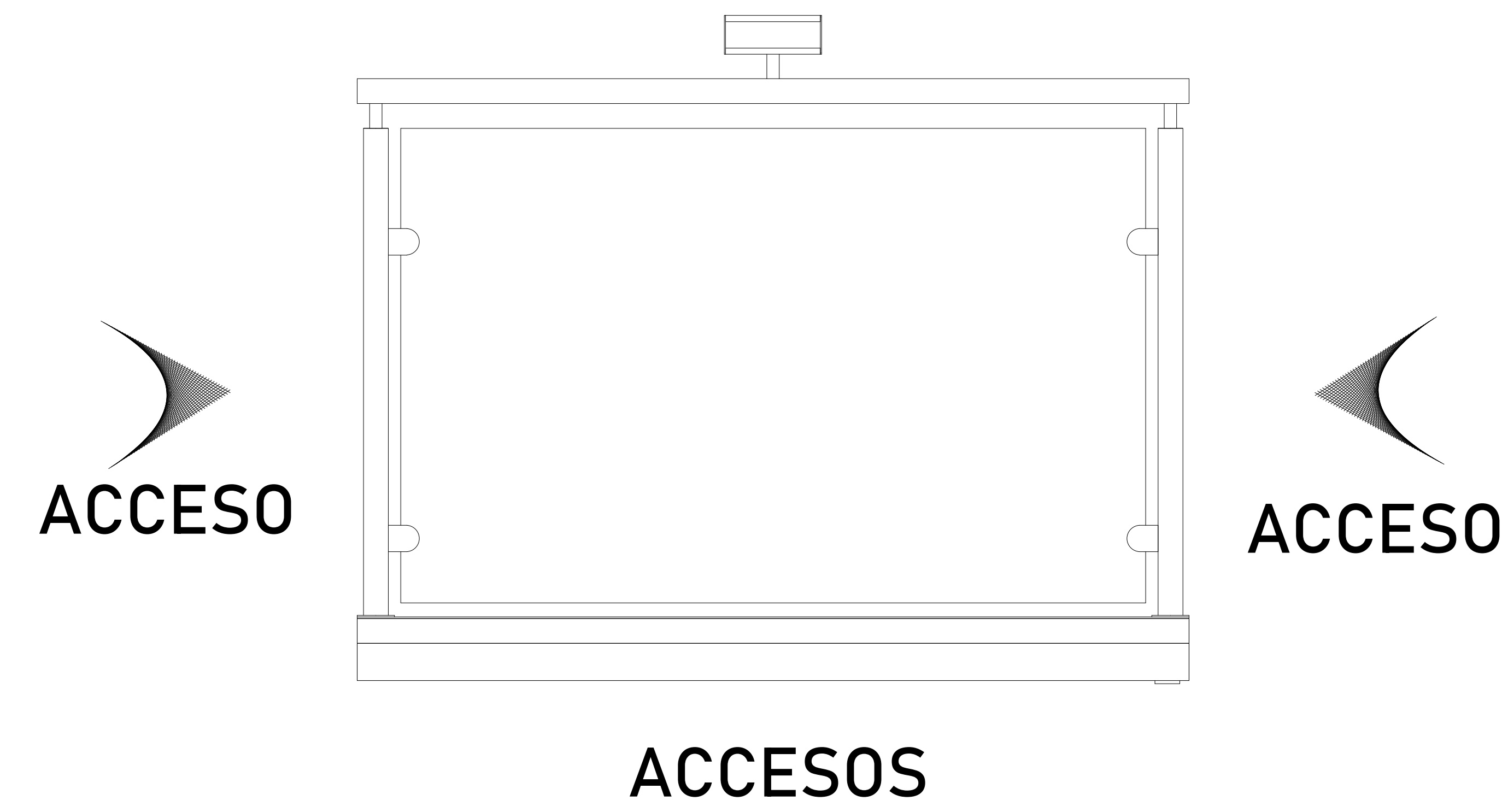
CABINA (VISTA EN FRONTAL)

ALTURAS DEL EQUIPO:

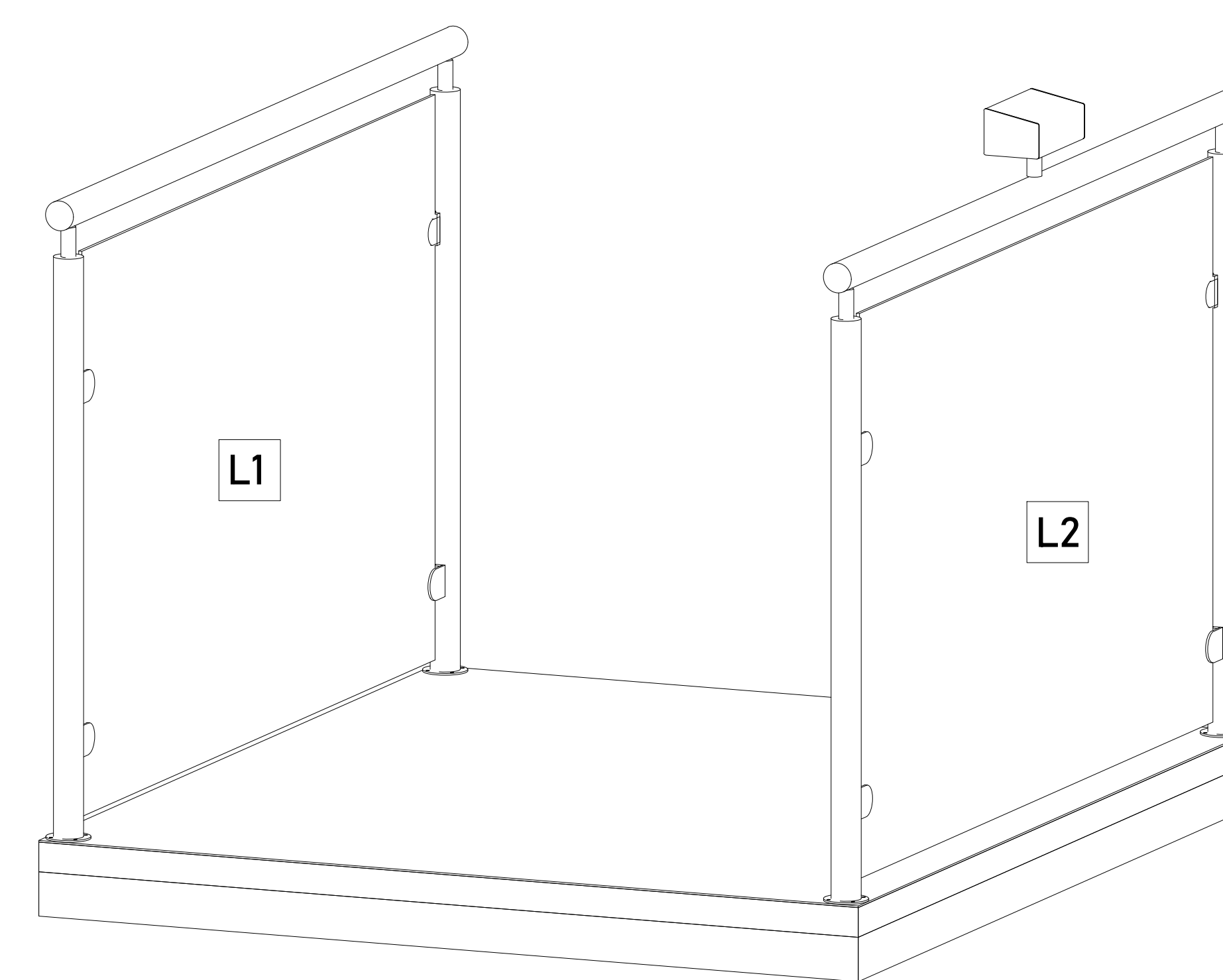
ALTURA PLATAFORMA	1.23 M
ALTURA INT. DE PLATAFORMA	1.10 M



CABINA (VISTA EN PLANTA)
DIMENSIONES



ACCESOS

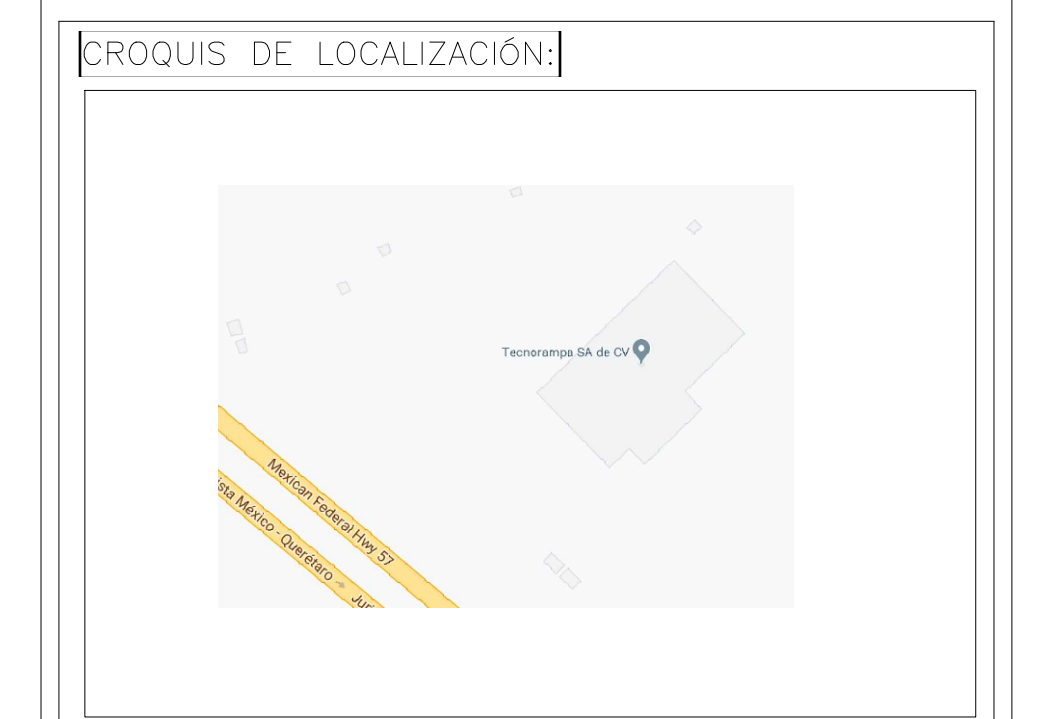


ACABADOS

ACABADOS DEL EQUIPO:

L1	CRISTAL CLARO
L2	CRISTAL CLARO

Signature
Carlos Neri Ortao



UBICACION
Carretera Federal México-Querétaro



NOTAS GENERALES

TABLA DE MODIFICACIONES:		
NO.	DESCRIPCION	FECHA
01	LIBERACION DE GUIA MECANICA	05/29/2023

EMPRESA: **TecnoRampa**
SOLUCIONES EN TRANSPORTACION Y SERVICIOS

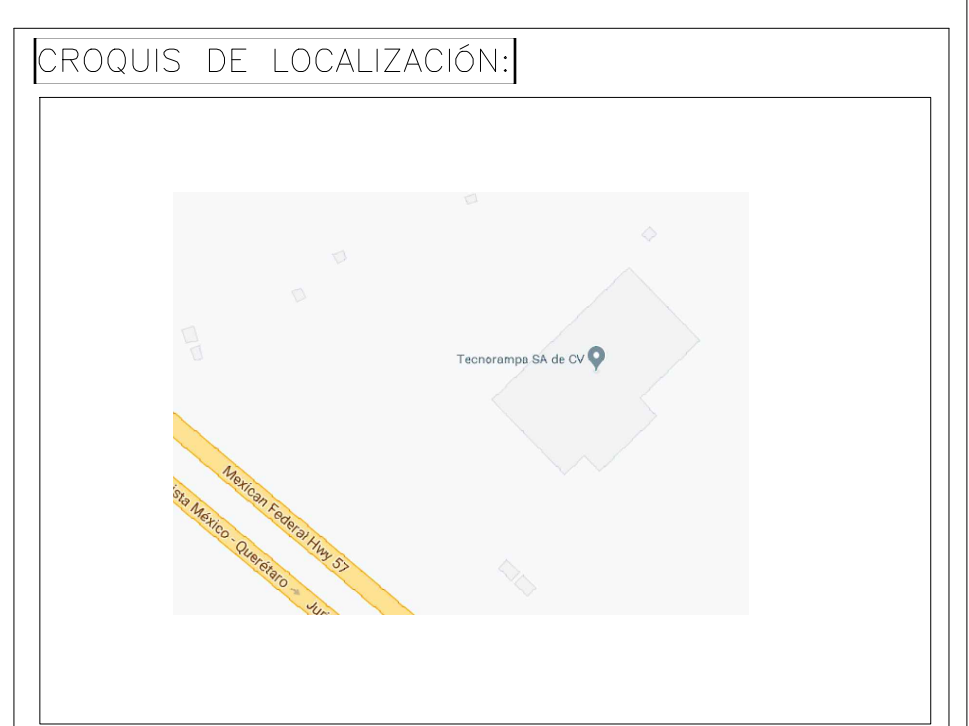
RAZON SOCIAL: ETALFI SAN ANTONIO ABAD

VOBO: LIC. LUIS FRANCISCO VILLA
VENDEDOR: LIC. LUIS FRANCISCO VILLA
FECHA: 08/09/2023 ELEVADOR:

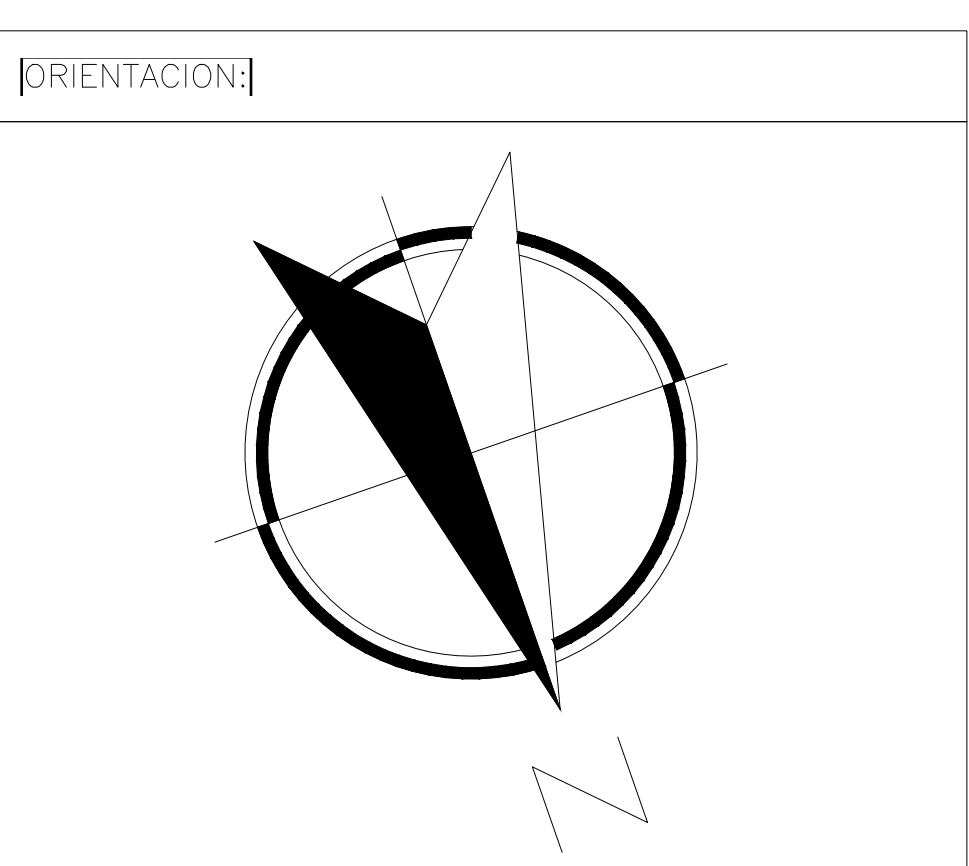
PLANO: DIMENSIONES DE EQUIPO CLAVE: A-3

DESCRIPCIÓN DE UNIDAD HIDRAULICA 2HP	
ALIMENTACION	110 VCA
NUMERO DE FASES	1
AMPERS DE CONSUMO	18.5
WATSS DE CONSUMO	1.5 KW
TIPO DE ACEITE	ISO 68

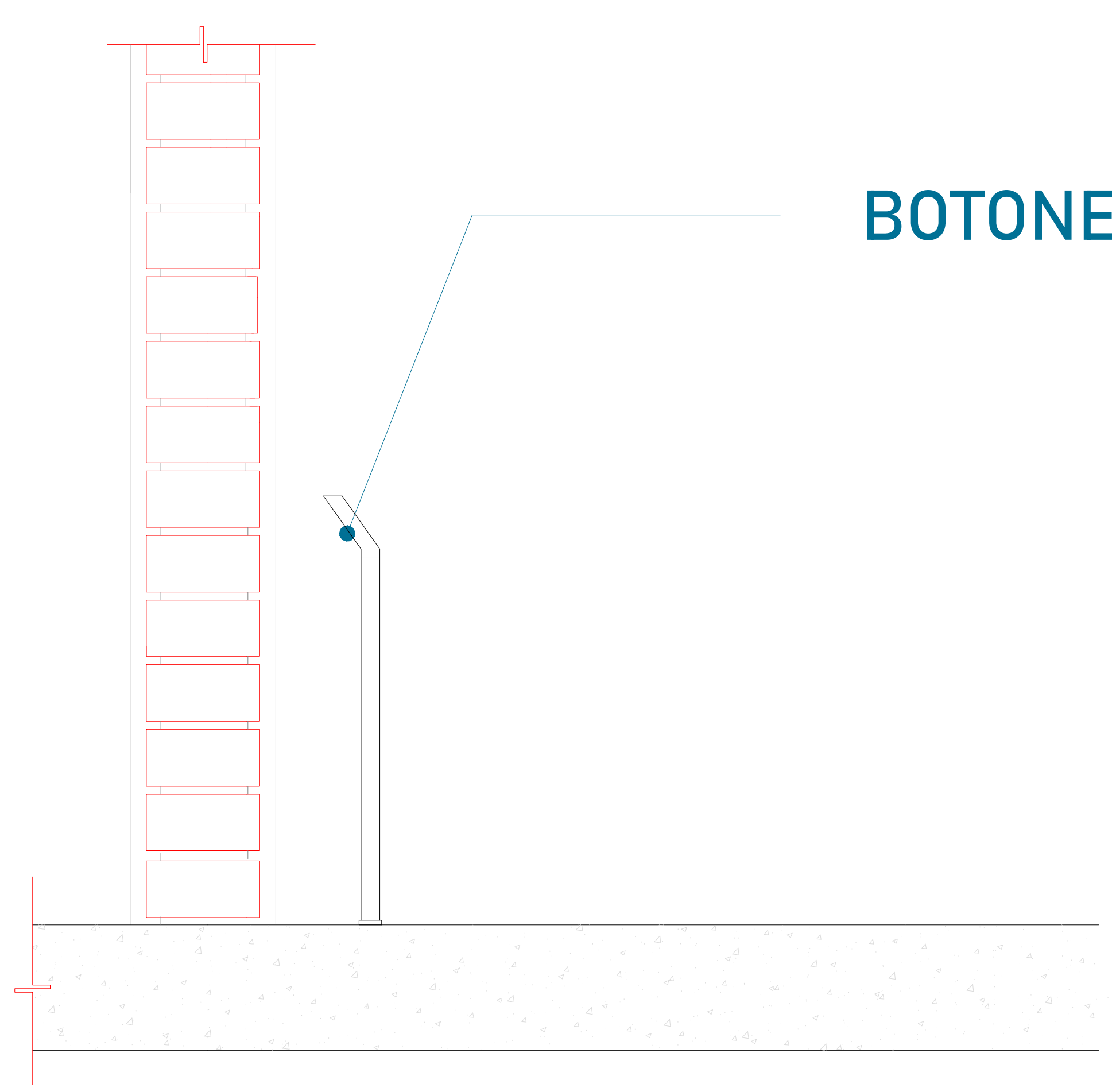
TABLA DE CALIBRES	
CALIBRE	DISTANCIA
8 AWG	0-10M
6 AWG	11-15 M
(CONTEMPLAR CALCULO)	16- EN ADELANTE



UBICACION
Carretera Federal México-Querétaro



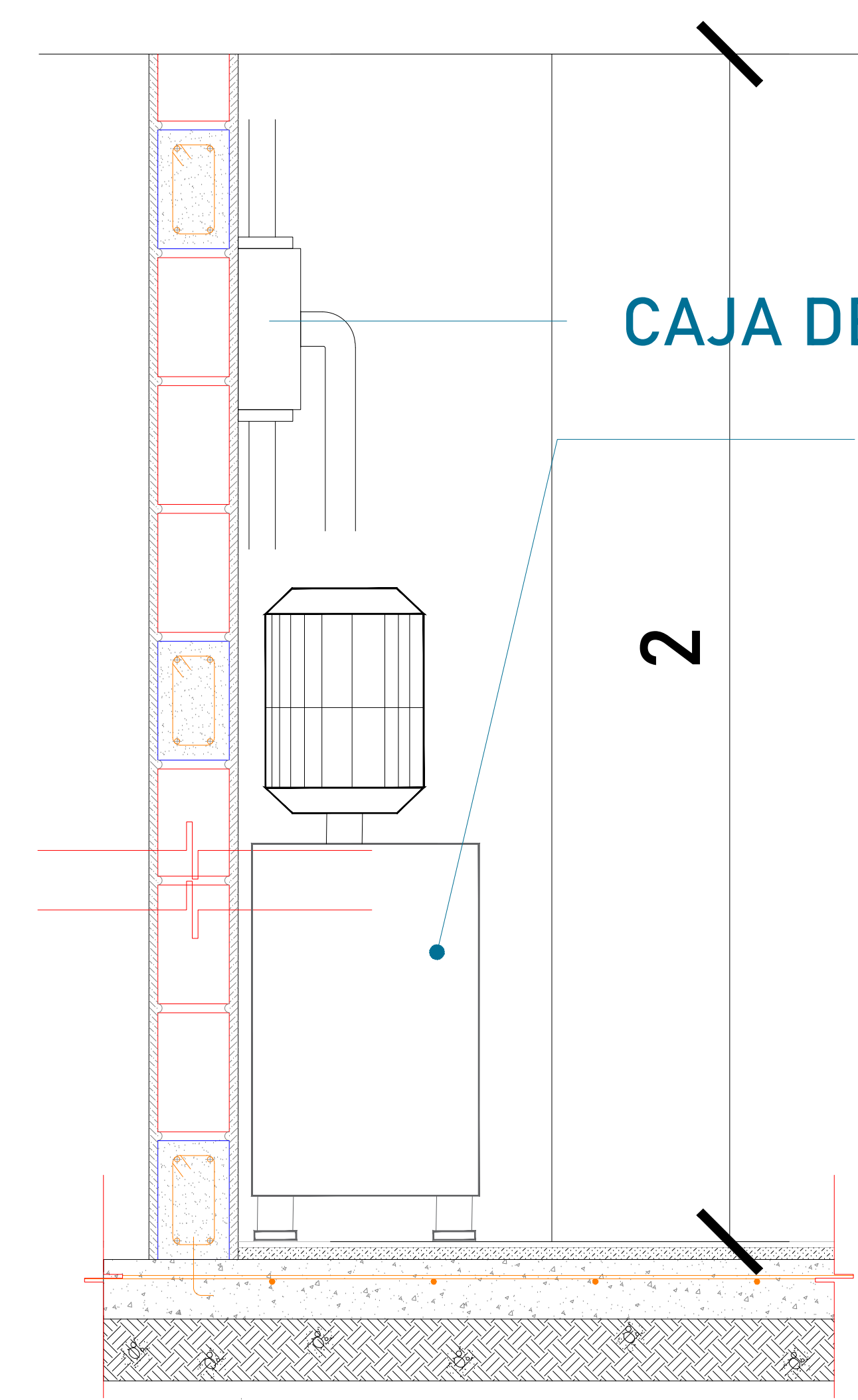
NOTAS GENERALES



BOTONERA EN PEDESTAL

LAS BOTONERAS SERÁN EN PEDESTAL

Carlos Neri Osorio
SAASB



CAJA DE CONTROL

UNIDAD HIDRÁULICA

2

COMO REFERENCIA:
RANGO DE VARIACIÓN DE VOLTAJE DE MOTOR 3 HP: 220 VAC +- 5%

El motor del equipo Tecnorampa, debe estar protegido del polvo y agua o cualquier sustancia que pudiera contaminar el aceite en este caso la caja de control y unidad hidráulica estarán ubicados en el área del foso.

El cliente suministra, instala y energiza centro de carga con alimentación monofásica a 110V, con neutro y tierra física, e interruptor termomagnético de 1 x 30 Amp exclusivo para el elevador, deberán colocarse en el área donde se ubique la unidad hidráulica y control eléctrico proporcionado por TECNORAMPA a no mayor de 5.00m del área del equipo.

Por seguridad no deberá ser manipulado por personal no autorizado

*Al hacer caso omiso de las indicaciones ya dictadas y tenga alguna falla el equipo, Tecnorampa no se hará responsable de estas, además de que el año de garantía no tendría cobertura para estos daños.

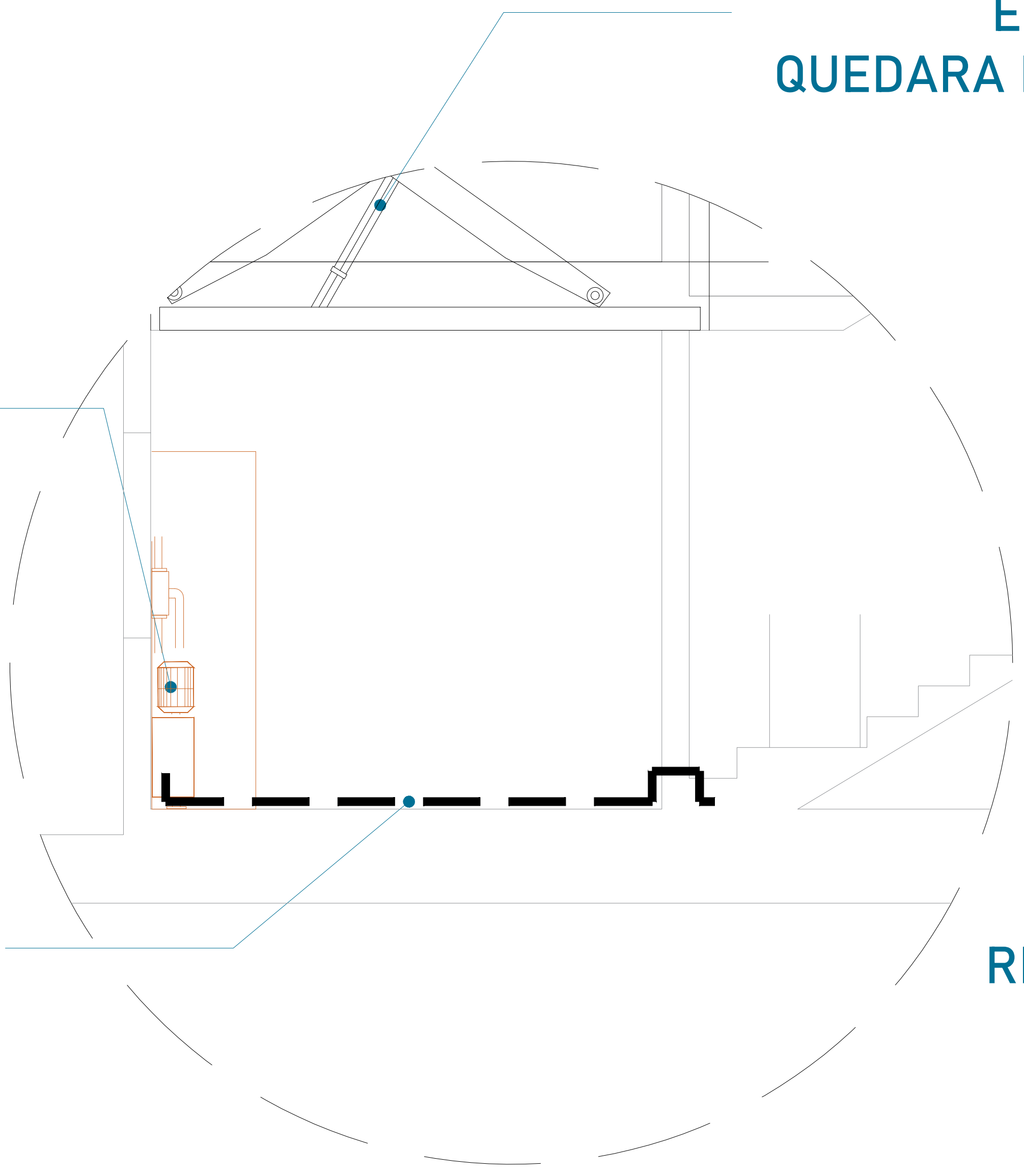
TABLA DE MODIFICACIONES		
NO.	DESCRIPCIÓN	FECHA
1	LIBERACIÓN DE GUÍA MECÁNICA	05/29/2023

EMPRESA: **TecnoRampa**
 RAZÓN SOCIAL: ETALFI SAN ANTONIO ABAD
 VENDEDOR: LIC. LUIS FRANCISCO VILLA
 FECHA: 08/09/2023 ELEVADOR: 08/09/2023
 PLANO: ALIMENTACIÓN Y BOTONERAS CLAVE: A-4

EL EQUIPO TECNORAMPA
QUEDARA EN LA PARTE SUPERIOR

UNIDAD HIDRÁULICA

RECORRIDO DE TUBING



El tubing que es la conexión del mecanismo del elevador a la Unidad Hidráulica, donde pasa el aceite. No tiene que tener una distancia máxima de 5.00m lineales.

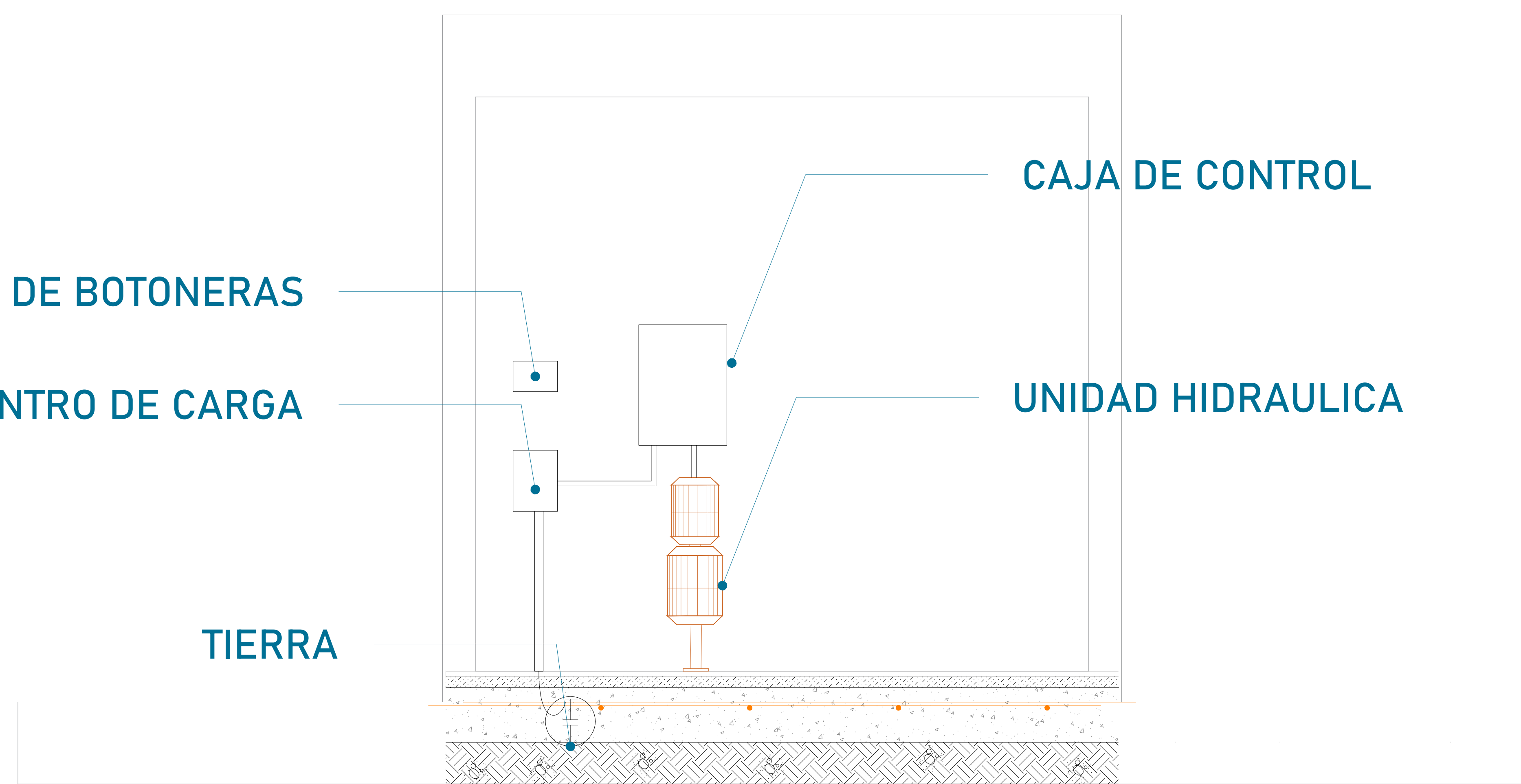
REGISTRO DE BOTONERAS

CENTRO DE CARGA

TIERRA

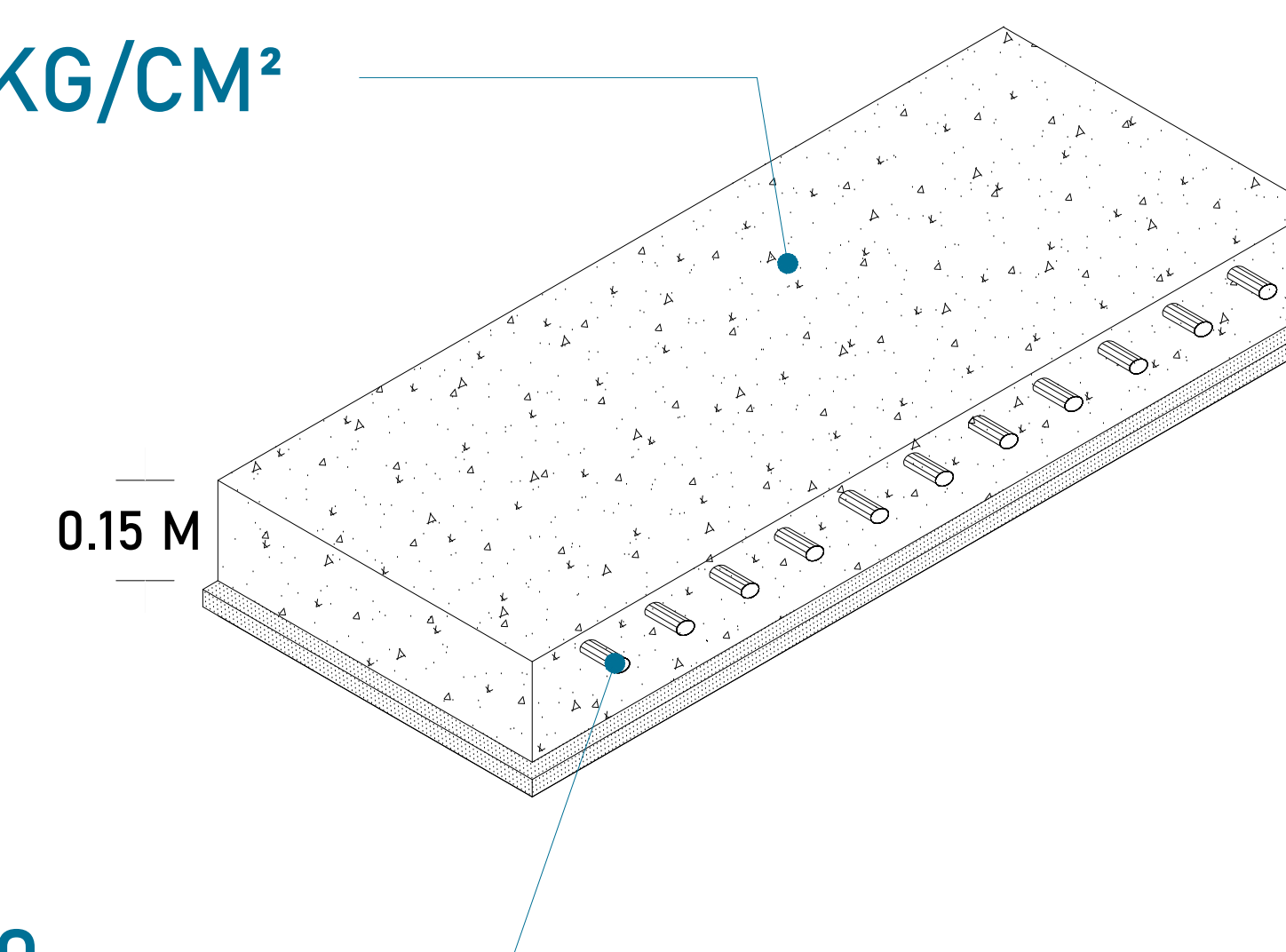
CAJA DE CONTROL

UNIDAD HIDRAULICA



La imagen es solamente ilustrativa.

CONCRETO F'c=250 KG/CM²

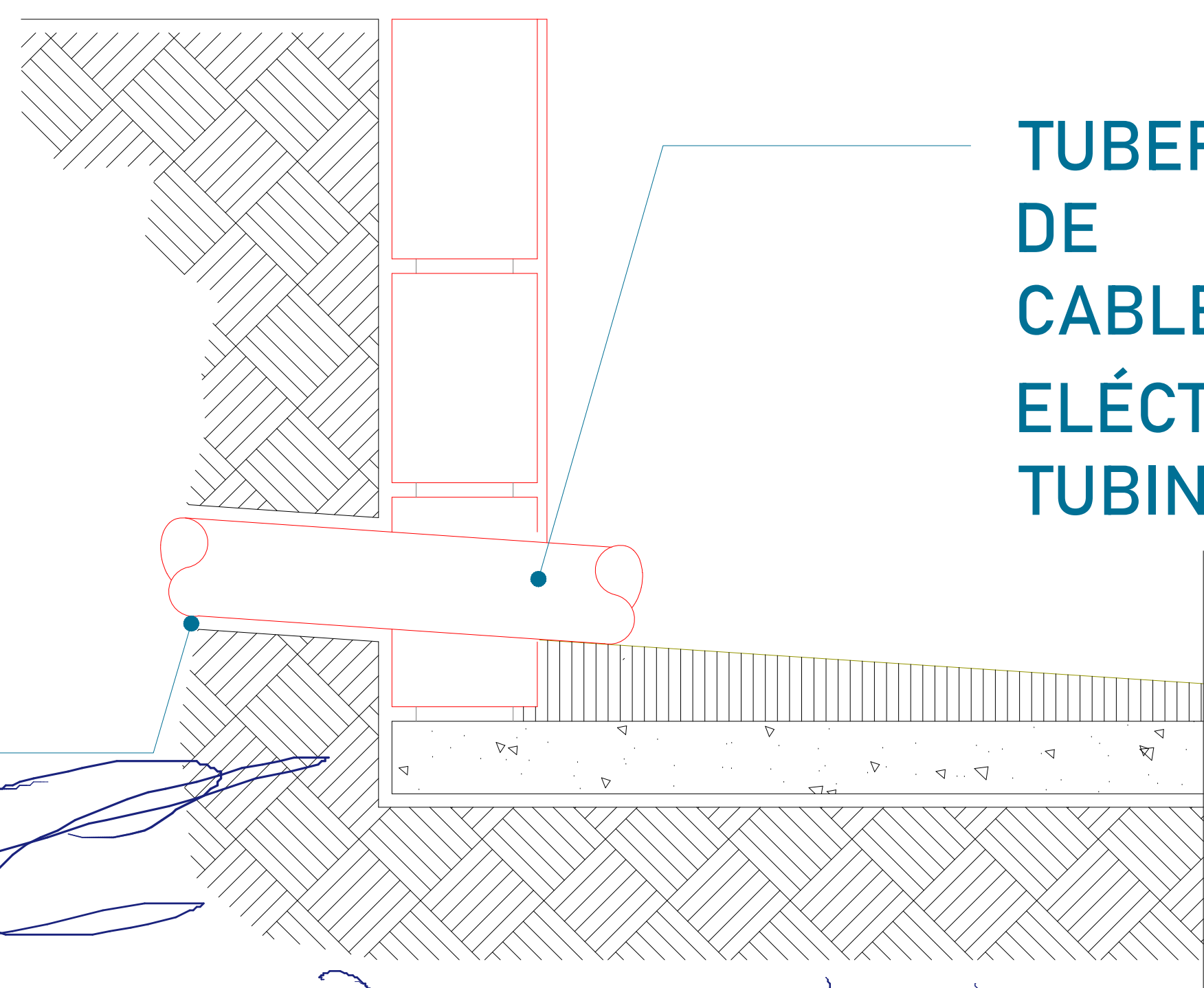


MALLA ELECTROSOLDADA 6.6.10.10

La Unidad Hidráulica va anclada, por medio de taquetes expansivos punta arpón de $\frac{3}{4}$ " de ancho, por 5" de largo al firme de concreto donde se apoya.

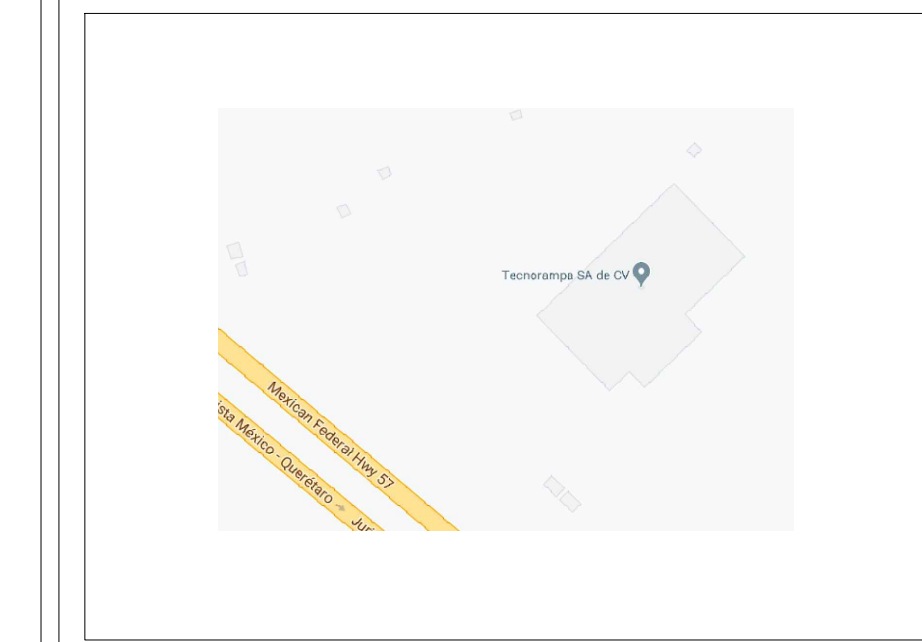
DUCTO DE 3"

TUBERIA DE CABLEADO ELÉCTRICO TUBING



Castor Ne-O SAA S8 } Se solicita ubicación del ducto.

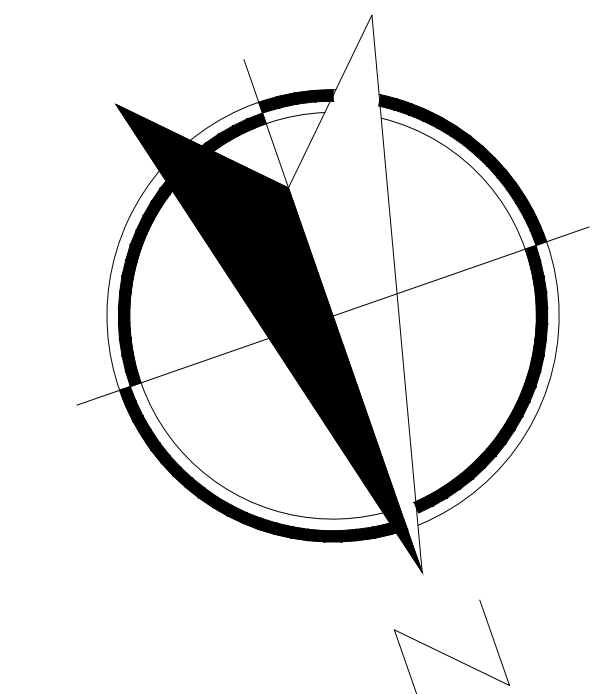
[REQUIS DE LOCALIZACIÓN]



[UBICACION]

Carretera Federal México-Querétaro

[ORIENTACION]



NOTAS GENERALES

[TABLA DE MODIFICACIONES]

NO.	DESCRIPCION	FECHA
01	LIBERACION DE GUIA MECANICA	05/29/2022

[EMPRESA] **TecnoRampa**
SOLUCIONES EN ELEVADORES Y ESCALERAS

[RAZÓN SOCIAL] ETALFI SAN ANTONIO ABAD

[VOBO] [VENDEDOR] LIC. LUIS FRANCISCO VILLA

[FECHA] [ELEVADOR] 08/09/2023

[PLANO] DUCTO Y UNIDAD HIDRAULICA [CLAVE] A-5

PUERTA EXTERIOR

Se recomienda la colocación de una protección en cada una de las estaciones.

Tomar en cuenta que se tendrá que respetar las dimensiones del acceso del elevador.

PRECAUCIONES

No operar el elevador cuando exista fuga de fluido hidráulico.

Respetar las indicaciones sin sobrepasar su capacidad de peso 500kg.

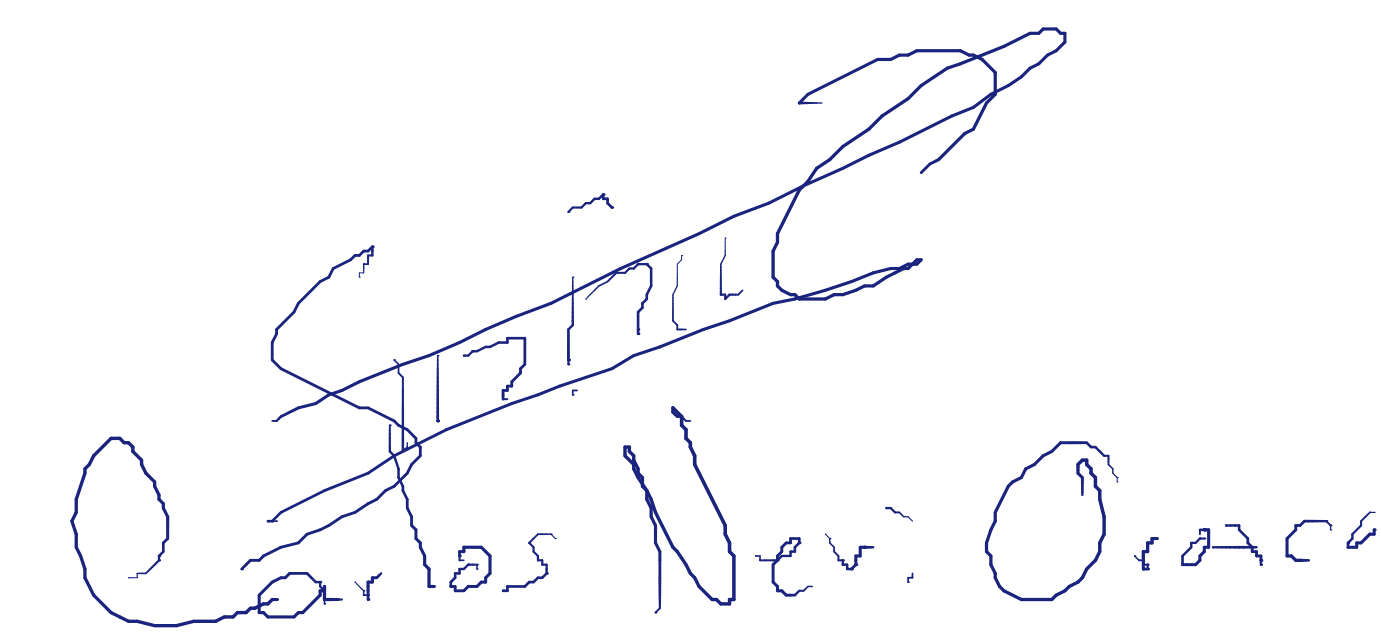
No operar el equipo, sin antes haber sido entregado por un personal asignado de la empresa Tecnorampa.

No utilizar el elevador en casos de incendio.

No operar el elevador en caso de que los cables de acero se encuentren deshilados.

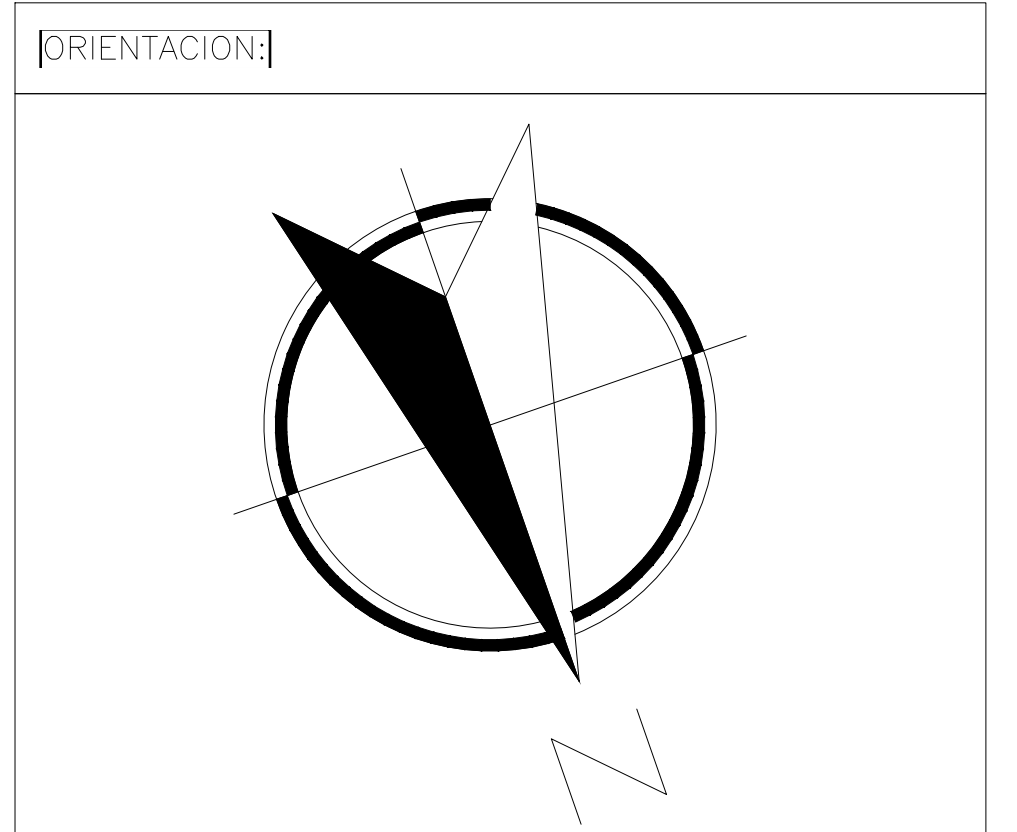
REQUISITOS DE INSTALACION

- 1.- El foso estará en óptimas condiciones
 - a) No encharcamientos
 - b) No objetos ni materiales dentro
 - c) Acceso libre al area de instalación
- 2.- Se necesita energía a 220V, para conectar una maquina de soldar a 2 fases, capacidad de consumo de 60 Amp
*En dado caso de no contar con la alimentación, contacte a su vendedor para dar solución.
- 3.- La obra civil (foso y refuerzos) debera estar lista en la fecha programada de su instalación.
- 4.- Considerar el espacio de accesos y vanos en sitio para el acceso del equipo al lugar de su instalación


Carlos Nevil Orta



[UBICACION]
Carretera Federal México-Querétaro



NOTAS GENERALES

[TABLA DE MODIFICACIONES]

NO.	DESCRIPCION	FECHA
1	LIBERACION DE GUIA MECANICA	05/29/2023

[EMPRESA] **TecnoRampa**
SOLUCIONES EN TECNICA Y SERVICIOS

[RAZON SOCIAL]
ETALFI SAN ANTONIO ABAD

[VOBO] [VENDEDOR]
LIC. LUIS FRANCISCO VILLA

[FECHA] [ELEVADOR]
08/09/2023 08090203

[PLANO] [CLAVE]
COMPLEMENTOS A-6