

CLIENTE: ING. OSCAR SOTO HOPPE  
 FOLIO: 11447  
 SUCURSAL: 21500

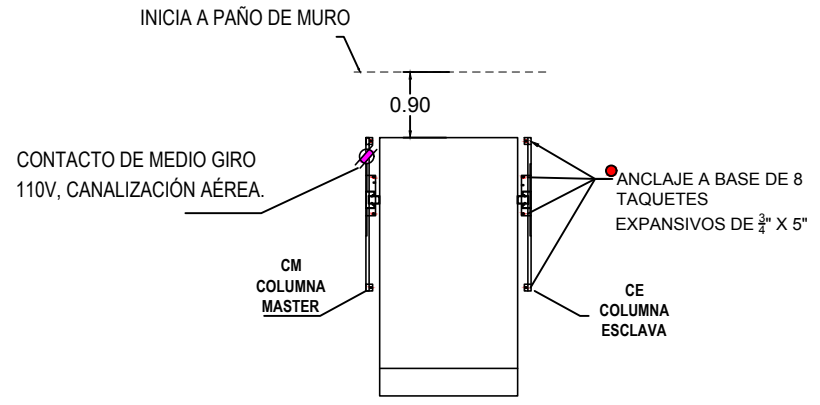
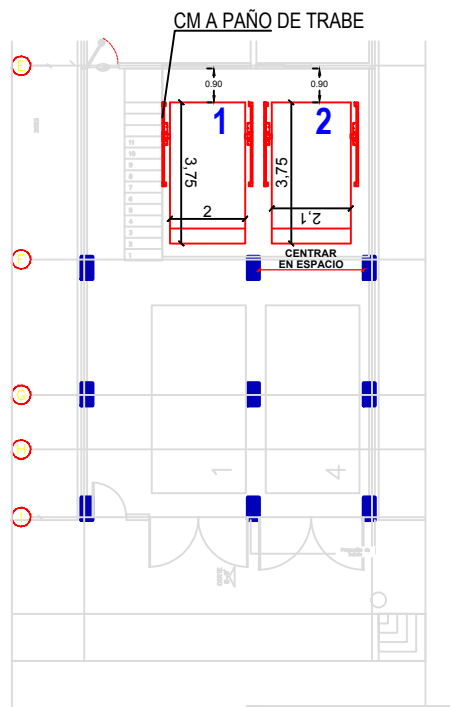


**PROYECTO:**  
**SEMBRADO**

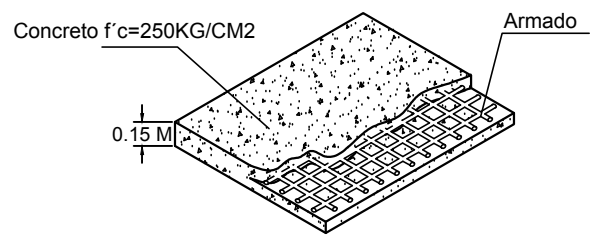
- CARACTERÍSTICAS:**  
**02 EQUIPOS LIBRES PARKING LIFT**
- Altura de levante 2.10m
  - Canalización superior.
  - Unidad hidráulica de 2HP.
  - Alimentación Monofásica de 110V (Una fase, un neutro y una tierra física) e interruptor termomagnético de 1x30Amp libres de consumo, el remate en el equipo será a base de un contacto y clavija de medio giro de 3 nemas (imagen anexa).
  - Color de línea, grta plomo en columnas y plataforma.
  - Distancia de resguardo según sembrado.



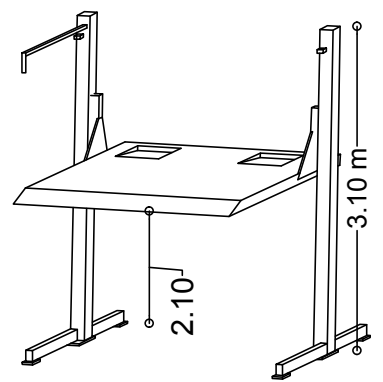
EJEMPLO DE CONTACTO Y CLAVIJA DE 110V, EL CLIENTE SUMINISTRA Y DECIDE, MODELO Y MARCA.



**FIRME PARA ANCLAJE DE EQUIPOS**



Firme: 15 cm de espesor concreto armado f'c=250 kg/cm2.



VISTA ISOMÉTRICO

DESCRIPCIÓN DE UNIDAD HIDRÁULICA	
ALIMENTACION	110 VCA
NUMERO DE FASES	1
AMPERS DE CONSUMO	18.5000
WATTS DE CONSUMO	1.5 KW
TIPO DE ACEITE	ISO 68

UNIDAD HIDRAULICA

2HP

VO.BO.

**NOMBRE Y FIRMA**

EL VO.BO. POR PARTE DEL CLIENTE AVALA EL SEMBRADO DE EQUIPOS.

TECNORAMPA, S.A. DE C.V.

PROYECTO:	EMPRESA:	FECHA:	NO. PLANO:
UBICACION:	TEMA:	FECHA:	NO. PLANO:
PROPIETARIO:	ELABORADO POR:	REVISADO POR:	<b>A/1</b>
ELABORADO POR: ARG. EVELIN AH.	PROCESADO POR: MTS.	NOTACIONES:	MTS.