

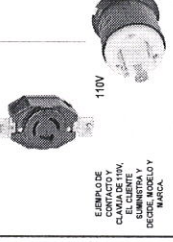
CLIENTE: ING. OSCAR SOTO HOPPE  
 FOLIO: 11447  
 SUCURSAL: 21500



PROYECTO:  
 SEMBRADO

**CARACTERÍSTICAS DE EQUIPOS LIBRES PARKING LIFT**

- Altura de levante 2,10m
- Canalización superior.
- Alimentación Monofásica de 110V (Una fase, un neutro y una tierra física) e interruptor termomagnético de 13Amp. fibra de consumo, al interior del equipo en la base de un contacto y cable de cada giro de 3" por fase (ancla).
- Color de línea, gira plancas columnas y plataformas.
- Distancia de resguardo según embudo.

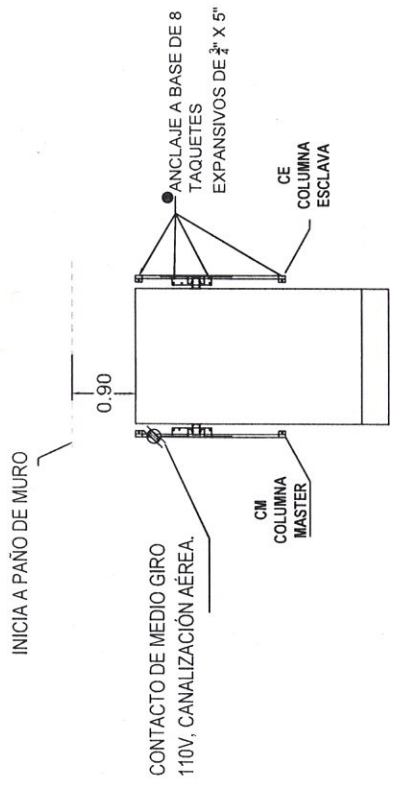


EQUIPO DE CONTACTO Y INTERRUPTOR TERMOMAGNETICO DE 13 AMP. EL CABLE DE SUMINISTRO Y DE NEUTRO Y TIERRA DEBE SER DE MARCA

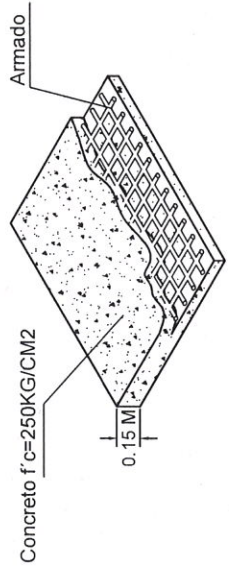
VO. BO. Oscar Soto Hoppe  
 Ing. Oscar Soto Hoppe  
 NOMBRE Y FIRMA  
 EL VISO POR PARTE DEL CLIENTE EN LA EL SEMBRADO EQUIPO.

TECNO RAMPA S.A. DE C.V.

PROYECTO	SEMBRADO
REVISION	01
PROYECTADO	OSCAR SOTO HOPPE
ELABORADO	OSCAR SOTO HOPPE
FECHA	15/05/2012
ESCALA	1:1



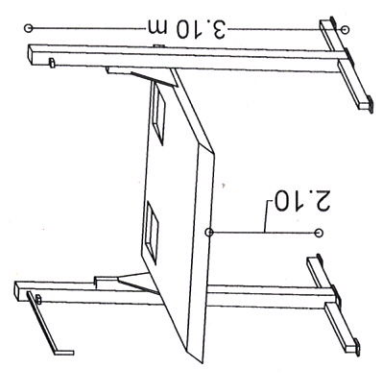
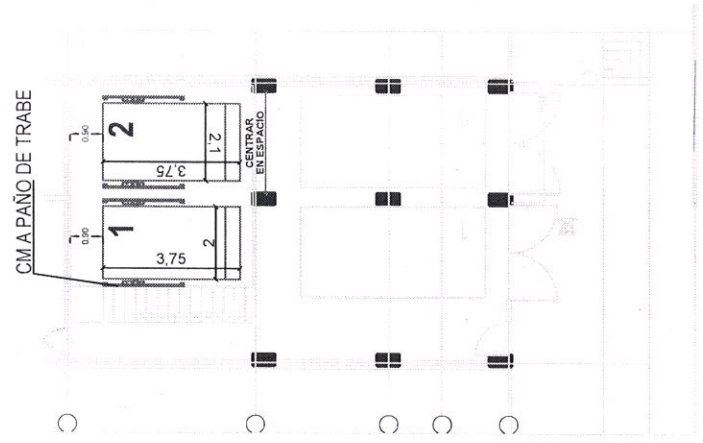
FIRME PARA ANCLAJE DE EQUIPOS



Firme: 15 cm de espesor concreto armado f'c=250 kg/cm2.

DESCRIPCIÓN DE UNIDAD HIDRÁULICA	
ALIMENTACIÓN	110 VCA
NÚMERO DE FASES	1
AMPERS DE CONSUMO	18.5000
WATTS DE CONSUMO	1.5 KW
TIPO DE ACEITE	ISO 68

UNIDAD HIDRÁULICA  
 3HP



VISTA ISOMÉTRICO