

TORRE 1



DIRECCION: AUTOPISTA
MEXICO-QUERETARO KM
175+494 COLONIA EL SAUZ
BAJO

TEL: 01 427 272 40 41

DESCRIPCION DEL EQUIPO:

ELEVADOR AUTOS - PLATAFORMA

CARGA: 3,500 KG.

RECORRIDO: 3.50 M

ESTACIONES: 2

UNIDAD HIDRAULICA: 10 HP

VENDEDOR: ARQ. EVELIN ALVARADO

RAZON SOCIAL: ASBULDIER DE MÉXICO S.A
DE C.V.

NO. DE CLIENTE: 23598 - 22681

NOMBRE. TORRE 1

FECHA: 09/06/2023

FIRMA DE CONFORMIDAD DEL CLIENTE:

TIPO DE ALIMENTACION

TRIFASICA 220 VAC
BOTONERA: CANALIZADA POR TECNORAMPA
TUBERIA: GRUESA

CONDICIONES DE ENVIO DEL EQUIPO

CABINA: ARMADA
COLUMNAS: COMPLETAS

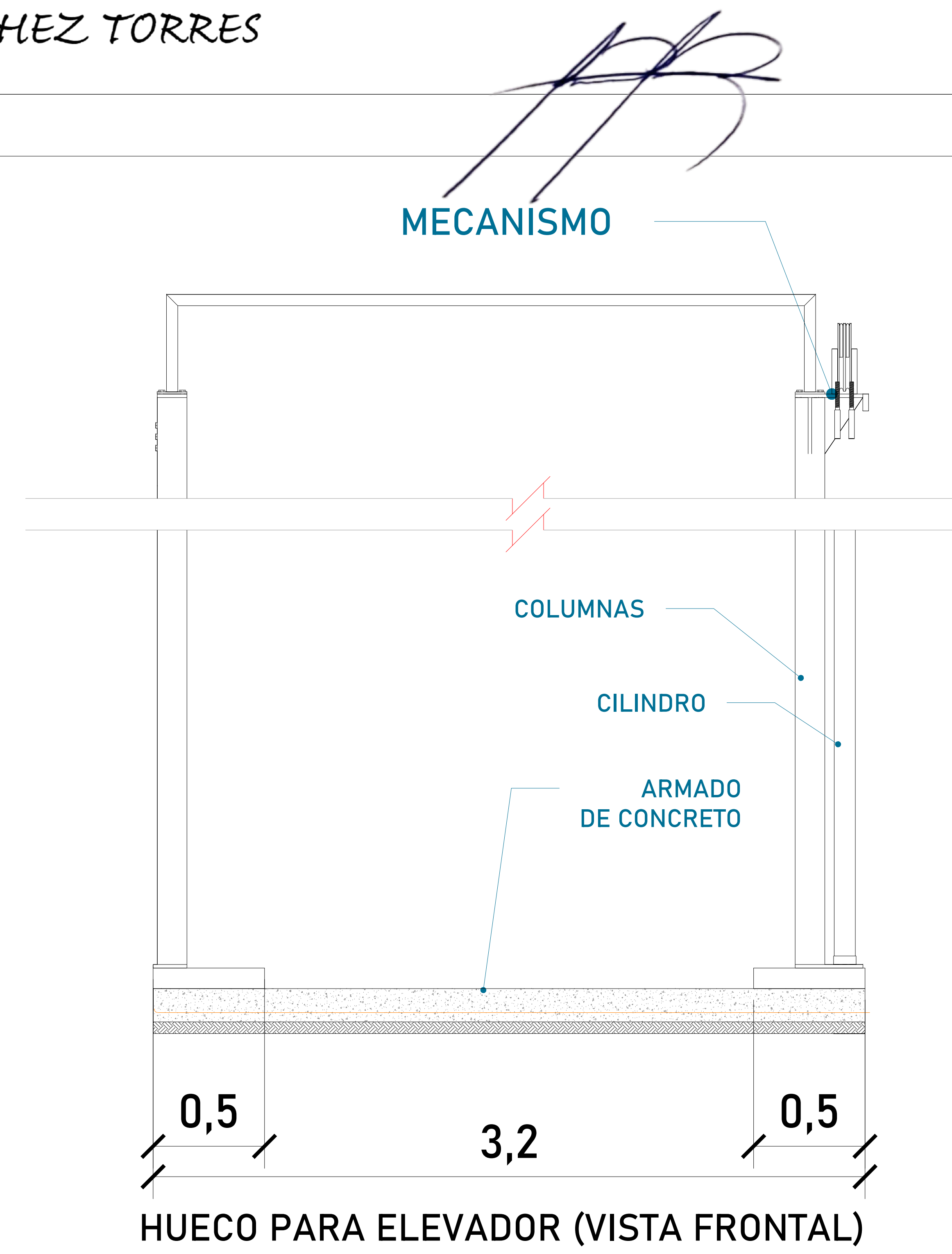
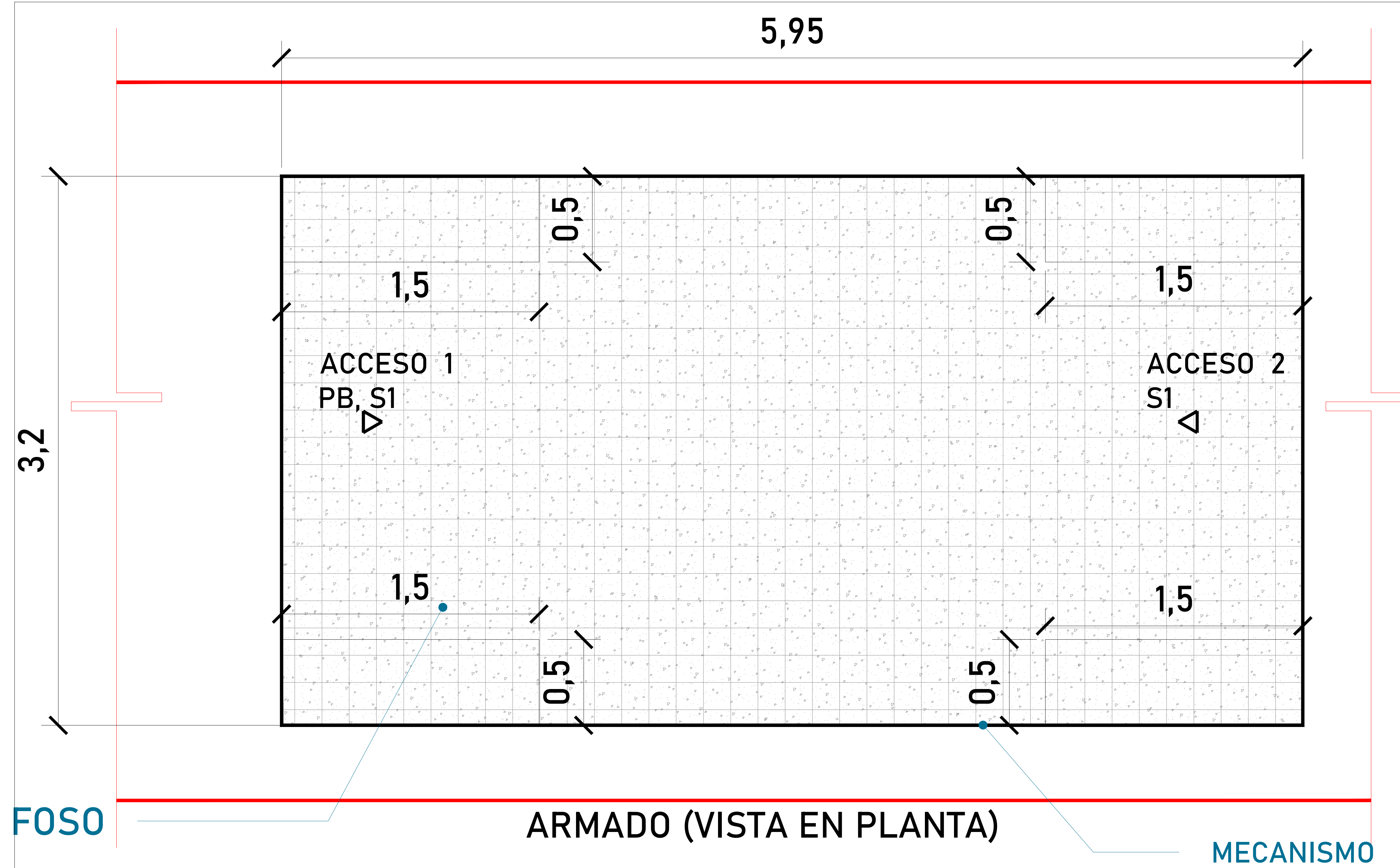
COMPLEMENTOS

- LA OPERACIÓN DEL EQUIPO ES MANUAL.
- INCLUYE 2 GUILLOTINAS: ALTURA DE 1.20 M
- ALTURA DE BARANDAL: 1.00 M
- PESO TEÓRICO DEL EQUIPO: 2,749.00 KG.
- INCLUYE 3 TORRETAS
- INCLUYE 3 LLAMADORAS
- INCLUYE 3 SENSORES
- NOMENCLATURA: PB Y S1

DIMENSIONES DE VANO:

COLOR DEL EQUIPO

PLATAFORMA: GRIS
COLUMNAS: NEGRO



SE REQUIERE UNA ALTURA LIBRE DE 0.45 M LIBRE EN TODA EL ÁREA DE 5.95 X 3.20 M PARA LA INSTALACIÓN Y CORRECTO USO DEL EQUIPO DE TECNORAMPA Y UNA RESISTENCIA DE F'C= 250KG/CM2

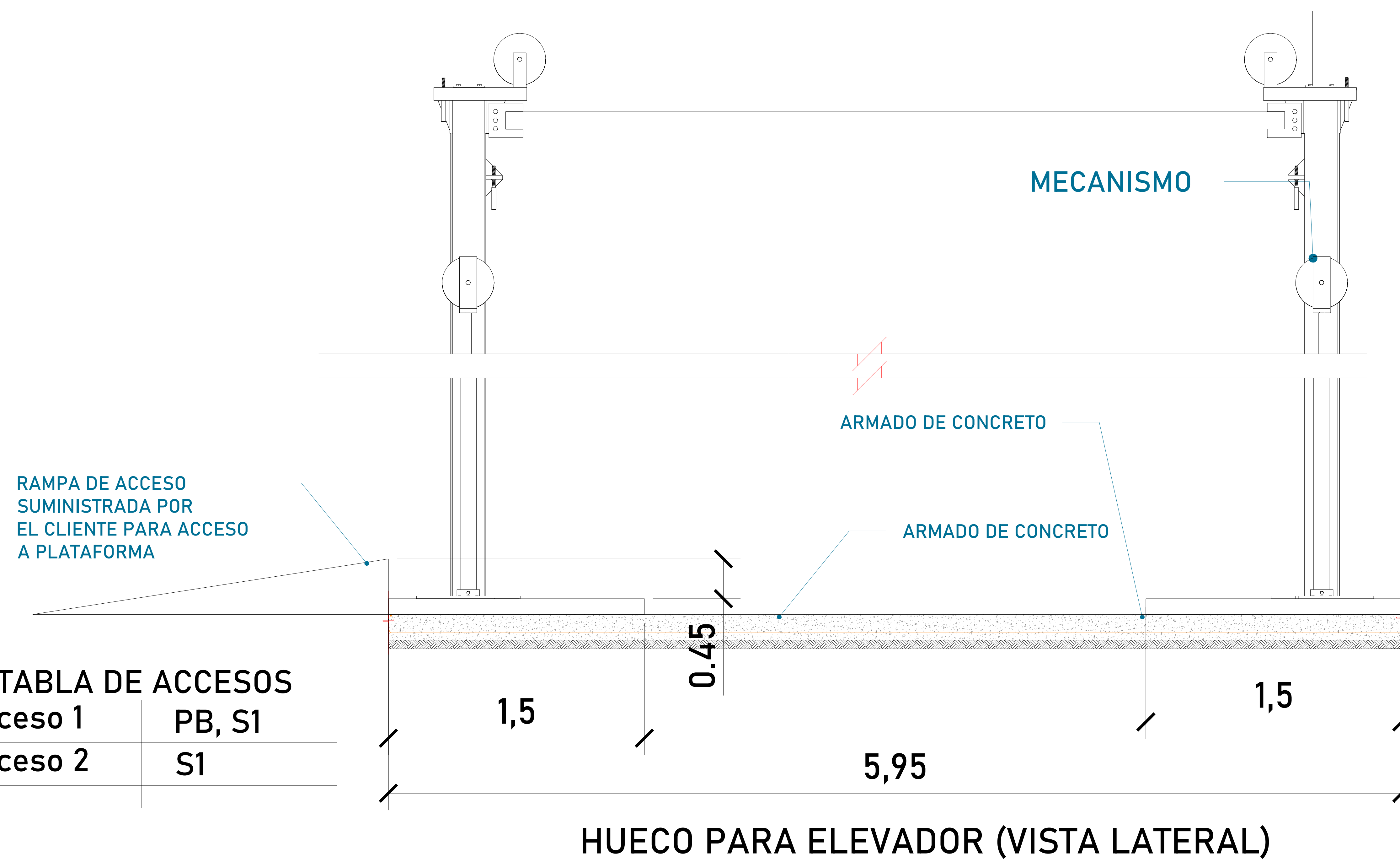
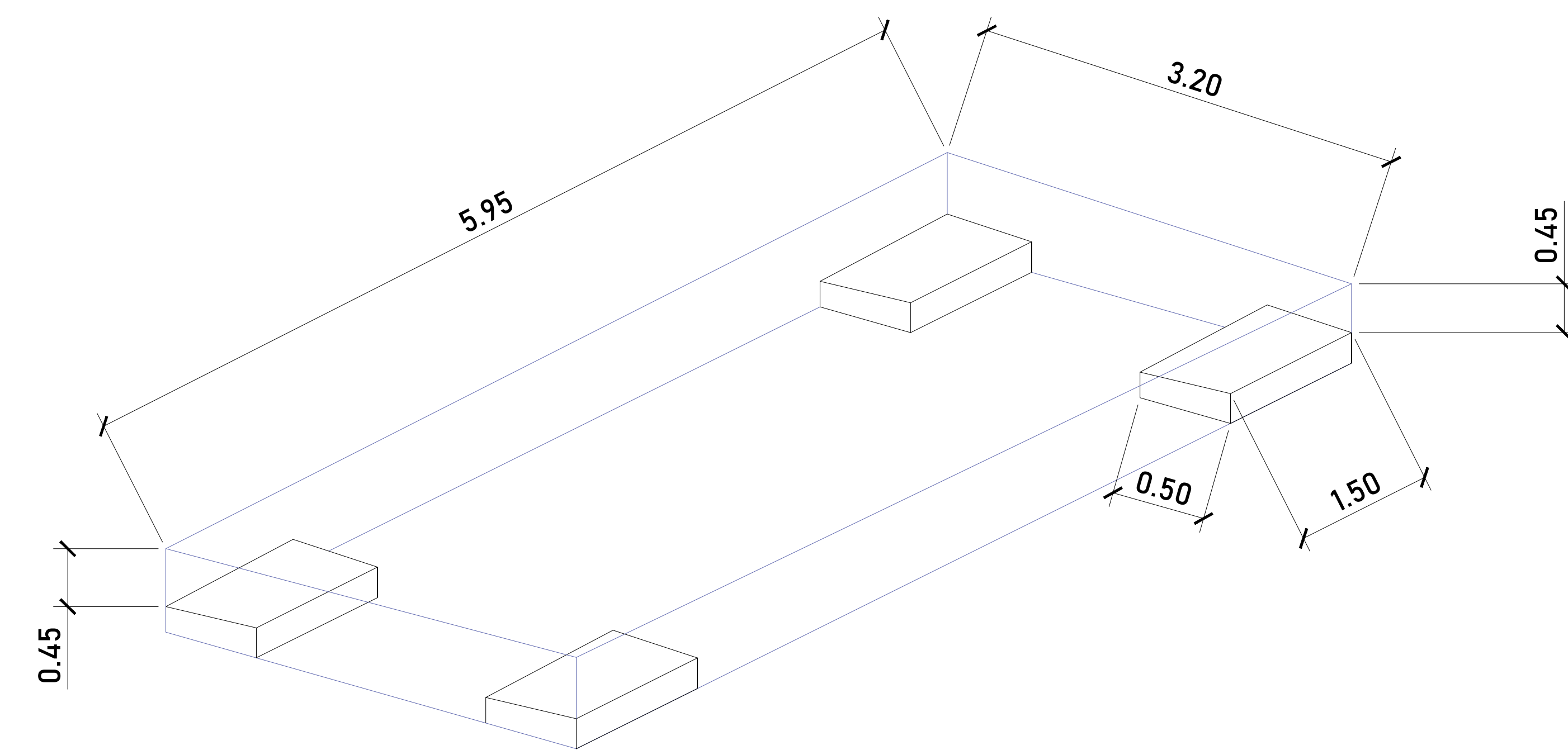


TABLA DE ACCESOS

Acceso 1	PB, S1
Acceso 2	S1



UBICACION
Carretera Federal México-Querétaro

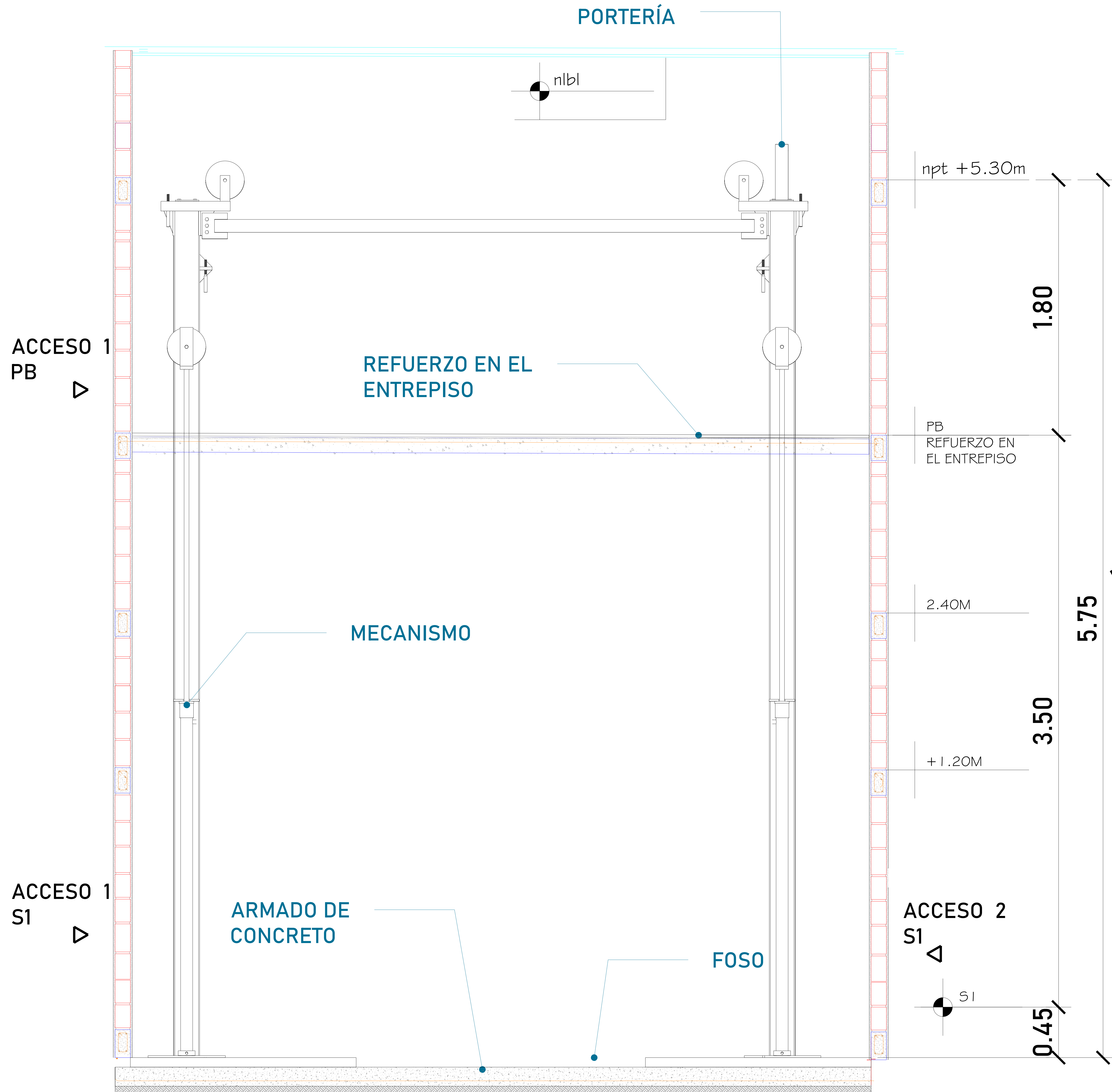


NOTAS GENERALES

TABLA DE MODIFICACIONES:

NO.	DESCRIPCIÓN	FECHA
0	LIBERACIÓN DE GUIA MECÁNICA	09/09/2023
1	SE AGREGA NOMBRE	15/06/2023

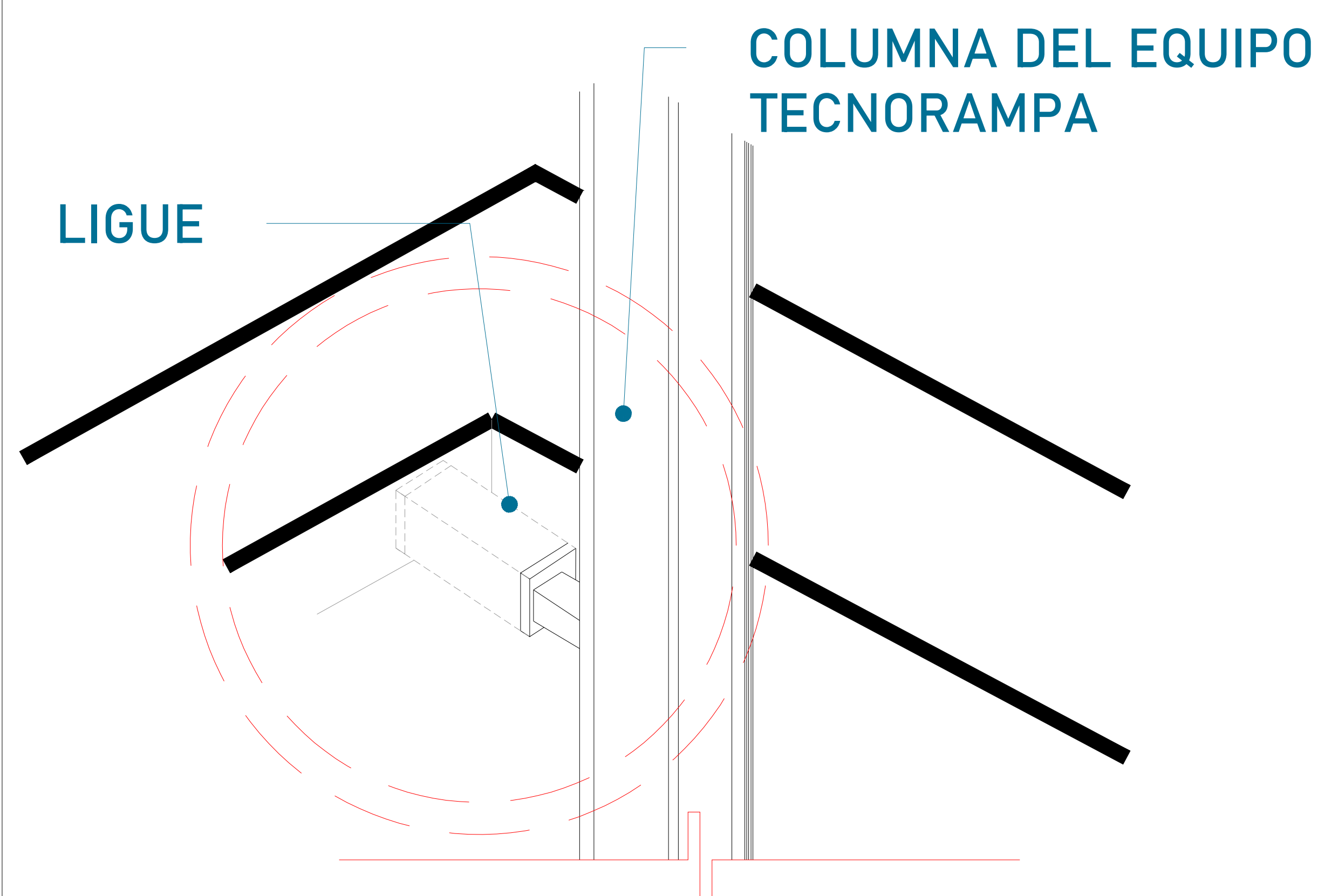
EMPRESA: **TecnoRampa**
 RAZÓN SOCIAL: ASBUILDER DE MEXICO SA DE CV
 VOBO: ARO. EVELIN ALVARADO
 FECHA: 09/06/2023
 ELEVADOR: AUTOS PLAT
 CLAVE: A-2



Para la estabilidad del equipo Tecnorampa debera ser anclado aun cierto numero de refuerzos estos serán de acuerdo al recorrido del equipo y a los distintos niveles que se tengan.

Para anclar se solicita una cadena de concreto ($f'c=250 \text{ kg/cm}^2$) o una viga de acero, ambas minimo de 15 cm.

En la ultima estación nuestras columnas tienen un sobrepaso de 1.80m por lo tanto se solicita un refuerzo a esa altura.



Las columnas del equipo Tecnorampa se ligan a distintas alturas por eso se solicitan los refuerzos, estos son puestos por el cliente.

ALTURA DE COLUMNAS	
Foso	0.45m
Recorrido	3.50m
Sobre paso	1.80m
Total	5.75m



UBICACION
Carretera Federal México-Querétaro



NOTAS GENERALES

TABLA DE MODIFICACIONES:

NO.	DESCRIPCIÓN	FECHA
0	LIBERACION DE GUIA MECANICA	09/06/2023
1	SE AGREGA NOMBRE	15/06/2023

EMPRESA: **TecnoRampa**
INGENIERIA EN TECNOLOGIA Y SERVICIOS

RAZÓN SOCIAL :
 ASBUILDER DE MEXICO S A DE CV.

VOBO: _____ VENDEDOR:
 ARQ. EVELIN ALVARADO

FECHA:
 09/06/2023

ELEVADOR:
 AUTOS PLAT

PLANO:
 RECORRIDO DEL ELEVADOR

CLAVE:
A-3

DESCRIPCIÓN DE UNIDAD HIDRAULICA 10HP	
ALIMENTACION	220 VCA
NUMERO DE FASES	3
AMPERS DE CONSUMO	27
WATSS DE CONSUMO	7.4 KW
TIPO DE ACEITE	ISO 68

TABLA DE CALIBRES	
CALIBRE	DISTANCIA
8 AWG	0-10M
6 AWG	11-15 M
- (CONTEMPLAR CALCULO)	16- EN ADELANTE

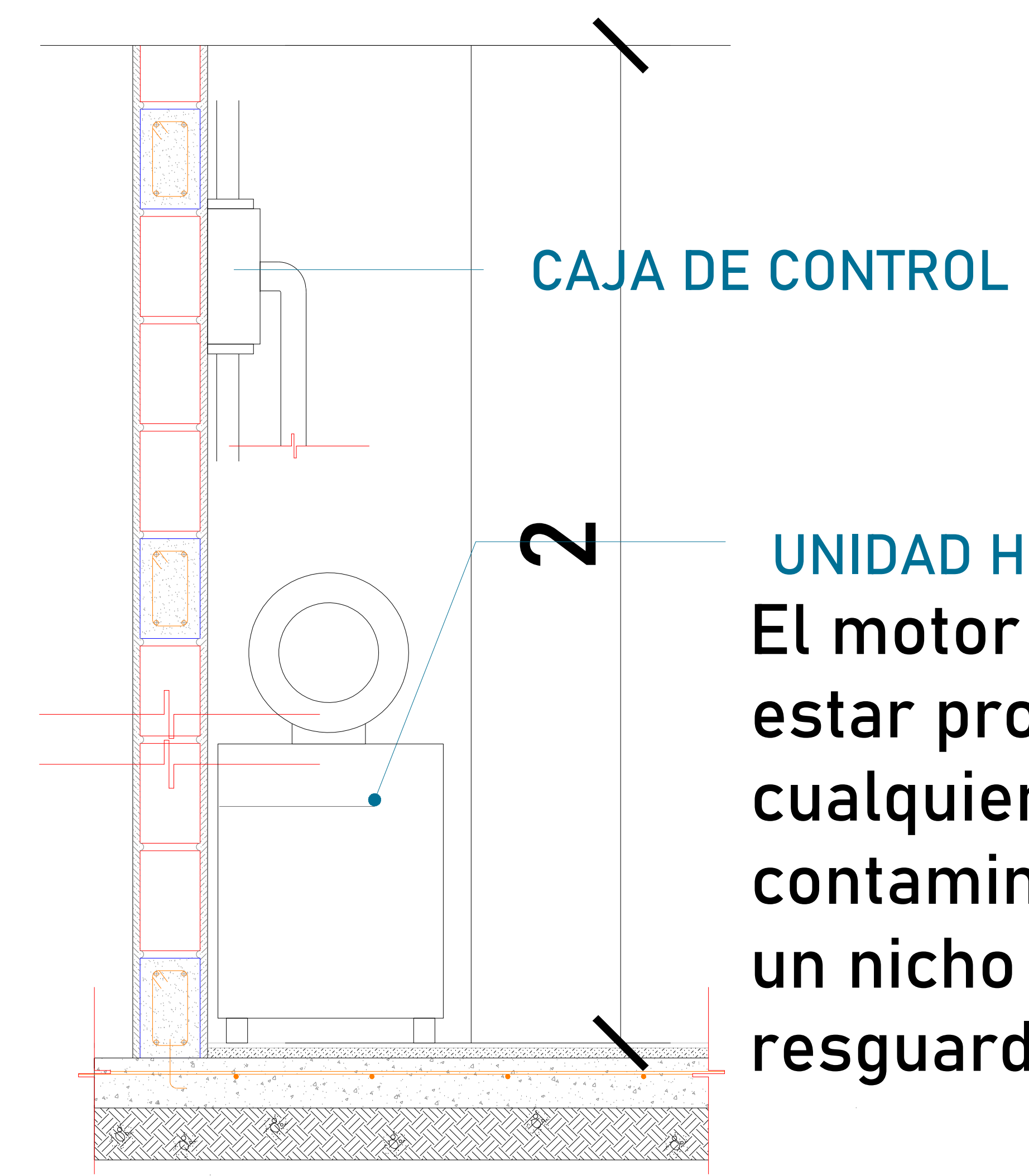
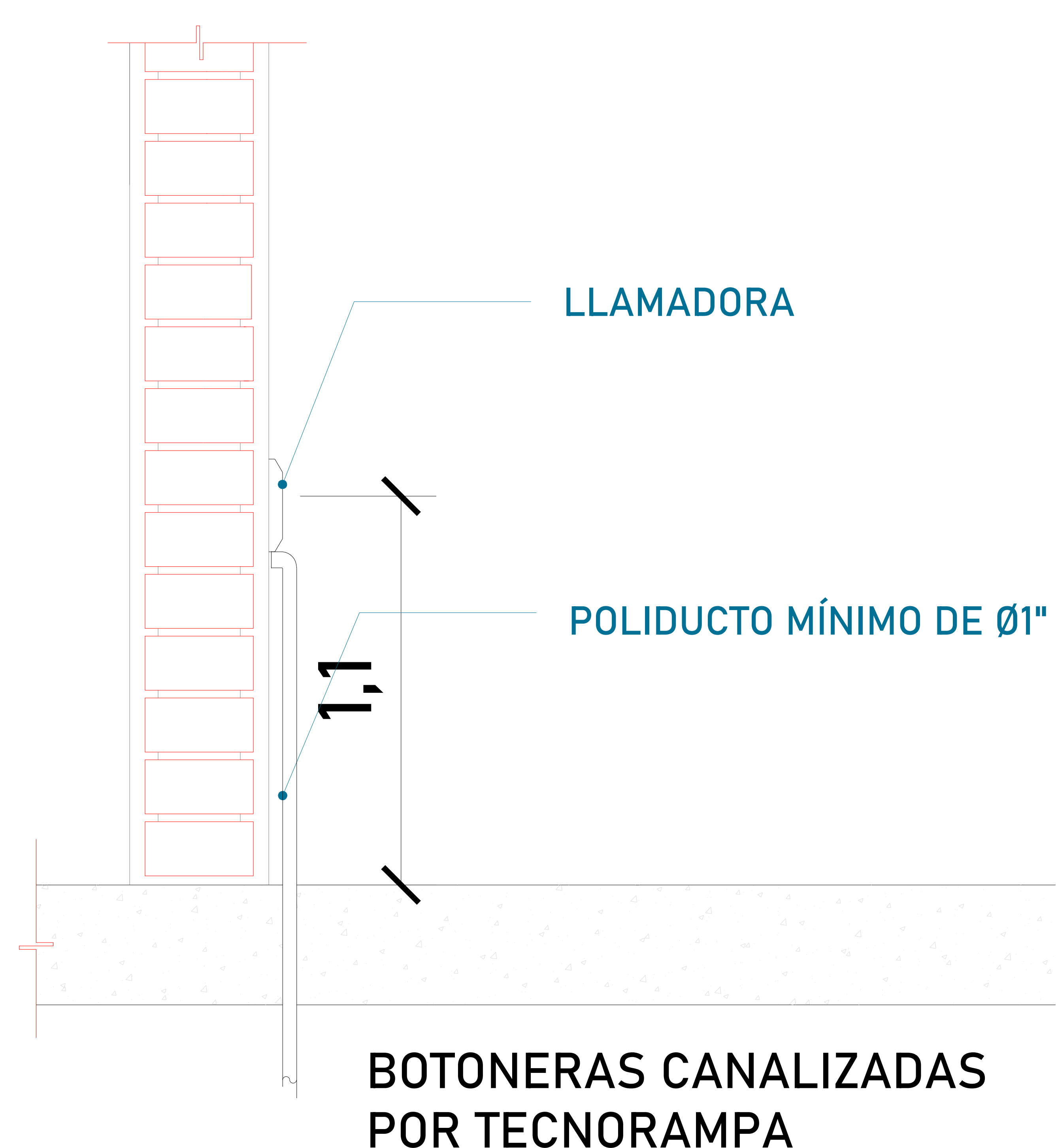
RANGO DE VARIACIÓN DE VOLTAJE MOTORES 10 HP VOLTAJE: 230 VAC +-8%



UBICACION
Carretera Federal México-Querétaro



NOTAS GENERALES



El motor del equipo Tecnorampa, debe estar protegido del polvo y agua o cualquier sustancia que pudiera contaminar el aceite por eso se solicita un nicho de 1.15mx0.65mx2.00m para su resguardo.

- El cliente suministra, instala y energiza centro de carga con alimentación Trifásica a 220V, con neutro y tierra física, e interruptor termomagnético de 3 x 50 Amp exclusivo para el elevador. El centro de carga deberá colocarse en el área donde se ubique la unidad hidráulica y control eléctrico proporcionado por TECNORAMPA a no mayor de 5.00m del área del equipo. Por seguridad no deberá ser manipulado por personal no autorizado

*Al hacer caso omiso de las indicaciones ya dictadas y tenga alguna falla el equipo, Tecnorampa no se hará responsable de estas, además de que el año de garantía no tendría cobertura para estos daños.

TABLA DE MODIFICACIONES:		
NO.	DESCRIPCIÓN	FECHA
0	LIBERACIÓN DE CARGA MECÁNICA	09/09/2023
1	SE AGREGA NOMBRE	15/06/2023

EMPRESA: **TecnoRampa**
 RAZÓN SOCIAL: ASBULDER DE MÉXICO S.A DE C.V.
 VENDEDOR: ARO. EVELIN ALVARADO
 FECHA: 09/09/2023 ELEVADOR: AUTOPLAT
 PLANO: ALIMENTACIÓN Y BOTONERAS CLAVE: **A-4**

