

TORRE 2

DIRECCION: AUTOPISTA
MEXICO-QUERETARO KM
175+494 COLONIA EL SAUZ
BAJO

TecnoRampa
SINERGIAS EN TECNOLOGÍA Y SERVICIOS

TEL: 01 427 272 40 41

DESCRIPCION DEL EQUIPO:

ELEVADOR AUTOS - PLATAFORMA

CARGA: 3,500 KG.

RECORRIDO: 3.40 M

ESTACIONES: 2

UNIDAD HIDRAULICA: 10 HP

VENDEDOR: ARQ. EVELIN ALVARADO

RAZON SOCIAL: ASBULDIER DE MÉXICO S.A
DE C.V.

NO. DE CLIENTE: 23598 - 22682

NOMBRE: TORRE 2

FECHA: 09/06/2023

FIRMA DE CONFORMIDAD DEL CLIENTE:

TIPO DE ALIMENTACION

TRIFASICA 220 VAC
BOTONERA: CANALIZADA POR TECNORAMPA
TUBERIA: GRUESA

CONDICIONES DE ENVIO DEL EQUIPO

CABINA: ARMADA
COLUMNAS: COMPLETAS

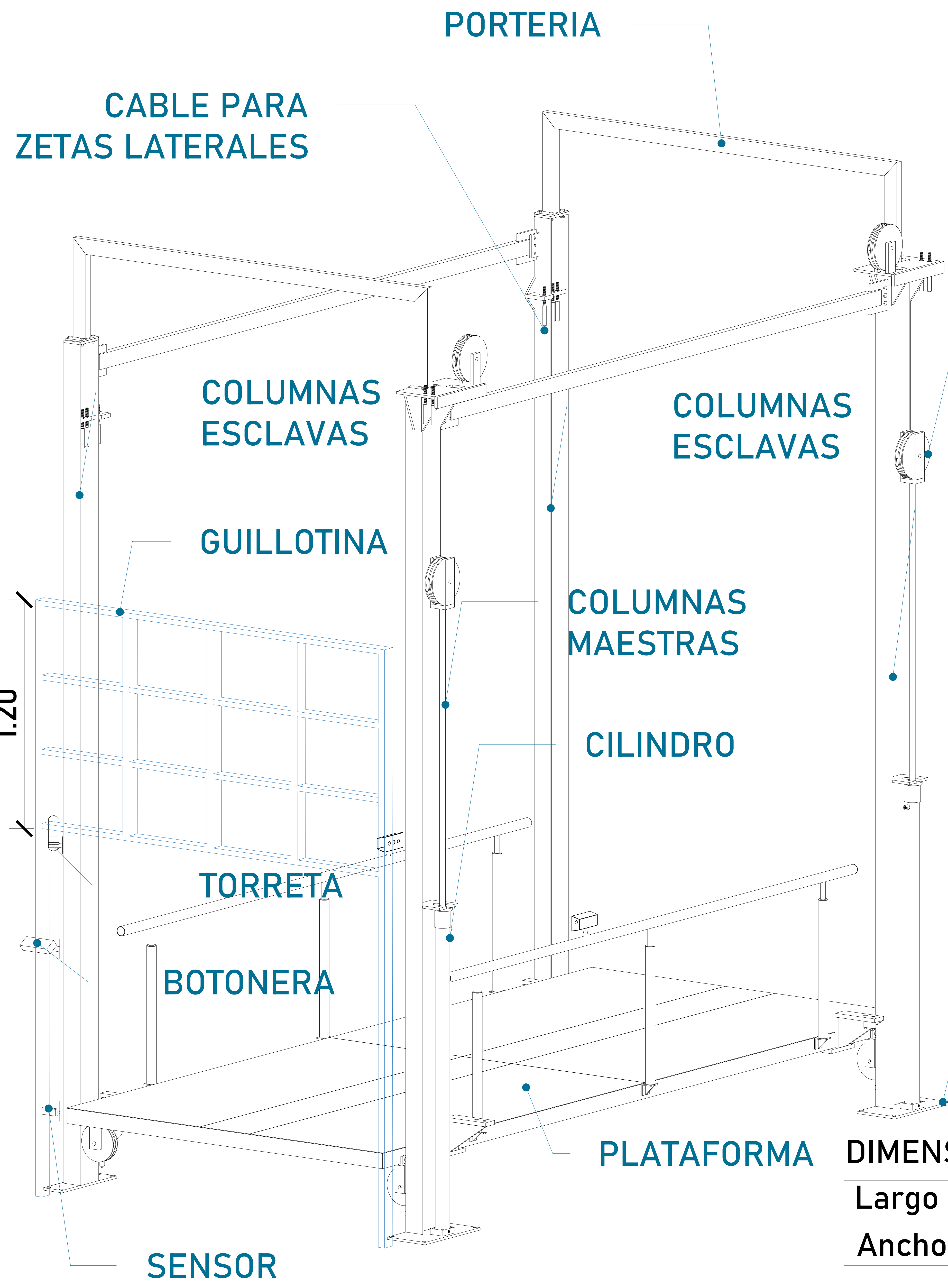
DIMENSIONES DE VANO:

COMPLEMENTOS

- LA OPERACIÓN DEL EQUIPO ES MANUAL.
- INCLUYE 1 GUILLOTINA: ALTURA DE 1.20 M
- ALTURA DE BARANDAL: 1.00 M
- PESO TEÓRICO DEL EQUIPO: 2,860.00 KG.
- INCLUYE 2 TORRETAS
- INCLUYE 2 LLAMADORAS
- INCLUYE 2 SENSORES
- NOMENCLATURA: PB Y S1

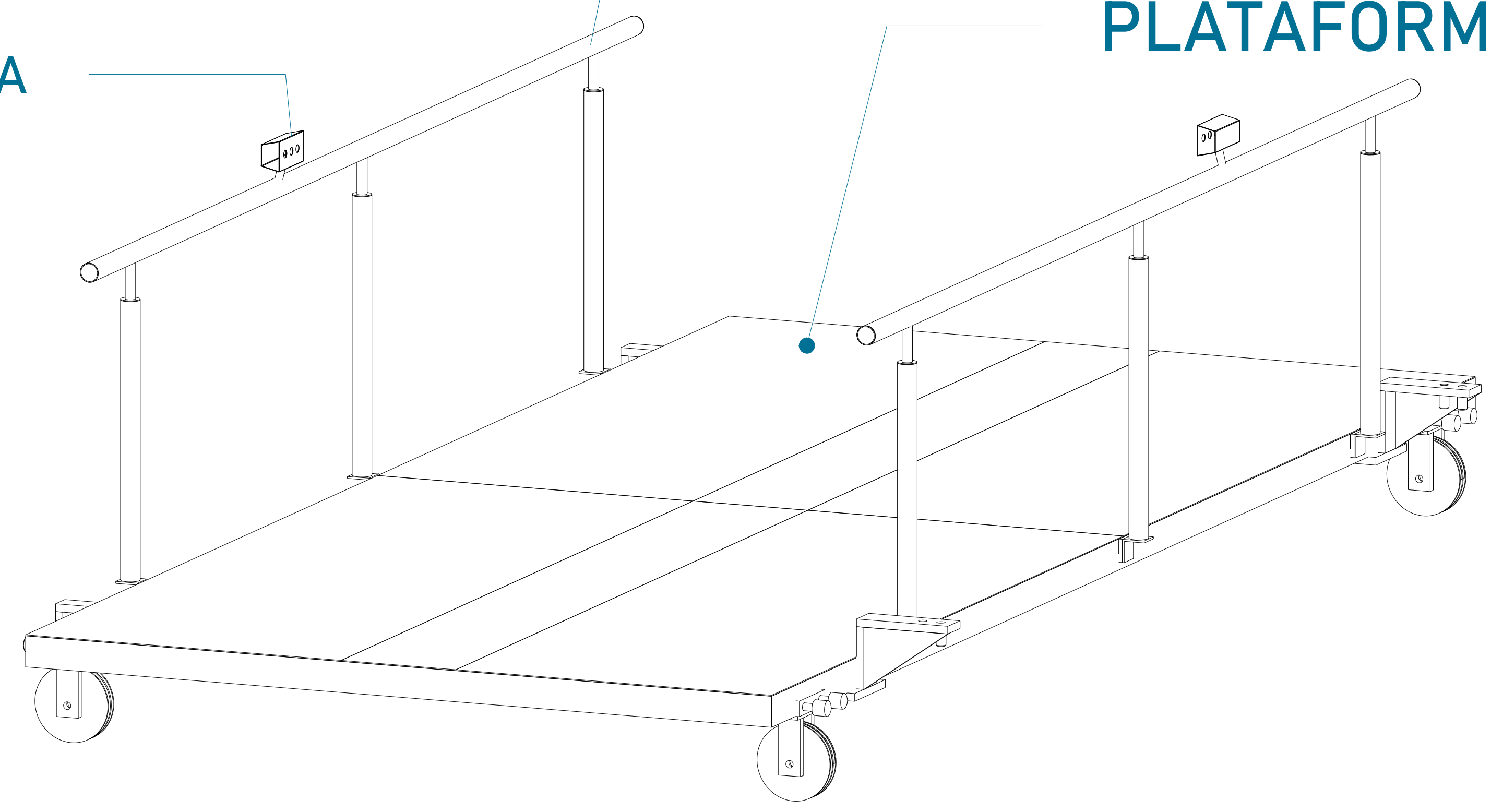
COLOR DEL EQUIPO

PLATAFORMA: GRIS
COLUMNAS: NEGRO



BOTONERA

BARANDAL
PLATAFORMA



POLEAS

COLUMNAS MAESTRAS

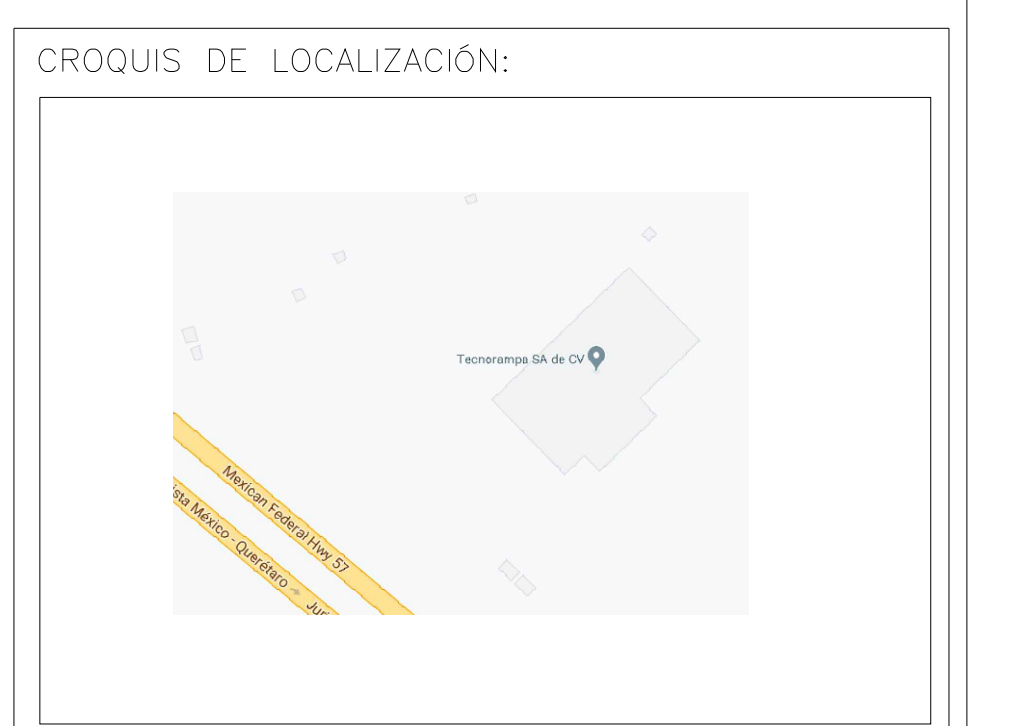
2,6

5,75

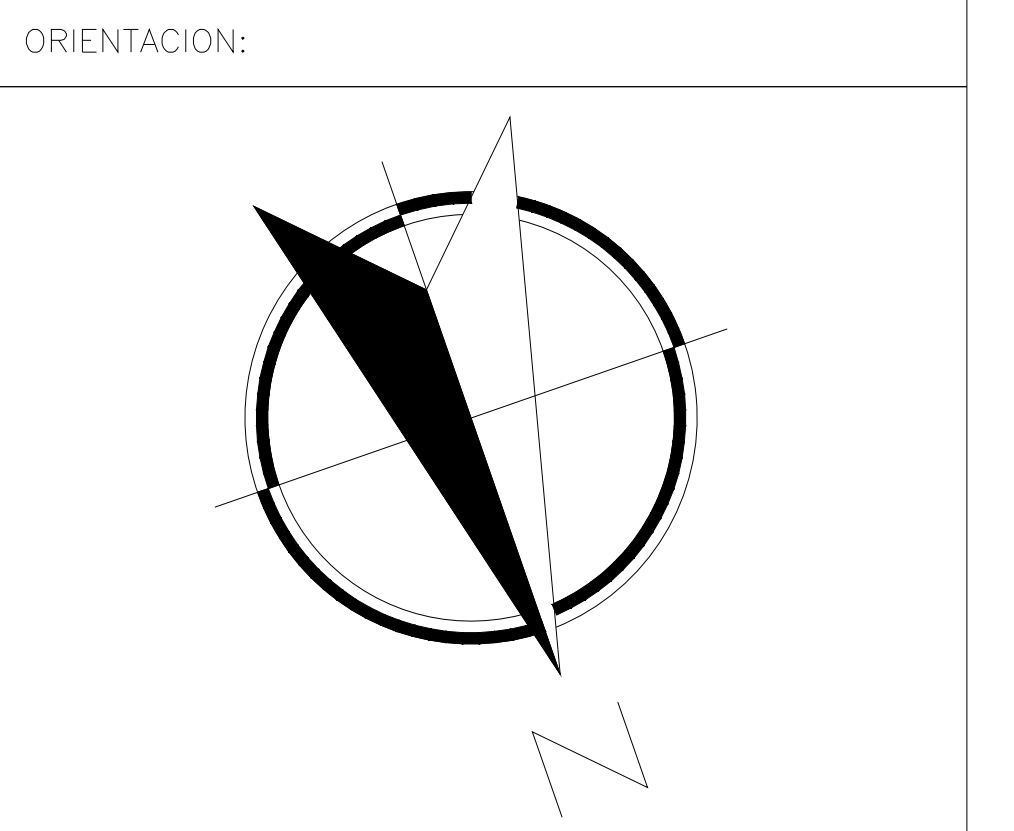
PLACAS

DIMENSIÓN DE PLATAFORMA

Largo	5.75m
Ancho	2.60m



UBICACION
Carretera Federal México-Querétaro



NOTAS GENERALES

TABLA DE MODIFICACIONES:

NO.	DESCRIPCIÓN	FECHA
0	LIBERACIÓN DE GUIA MECÁNICA	09/09/2023
1	SE AGREGA NOMBRE, CRECIO FOSOS CABINA Y CAMBIA RECORRIDO Y SE OMITI FOSO	15/06/2023

EMPRESA: **TecnoRampa**
SOLUCIONES EN TECNOLOGÍA Y SERVICIOS

RAZÓN SOCIAL: ASBUILDER DE MÉXICO S.A DE C.V.

VENDEDOR: ARO. EVELIN ALVARADO

FECHA: 09/06/2023

ELEVADOR: AUTOS PLAT

PLANO: DESCRIPCIÓN DE PARTES

CLAVE: A-1



PRECAUCIONES

No operar el elevador cuando exista fuga de fluido hidráulico.

Respetar las indicaciones sin sobrepasar su capacidad de peso 3,500 kg.

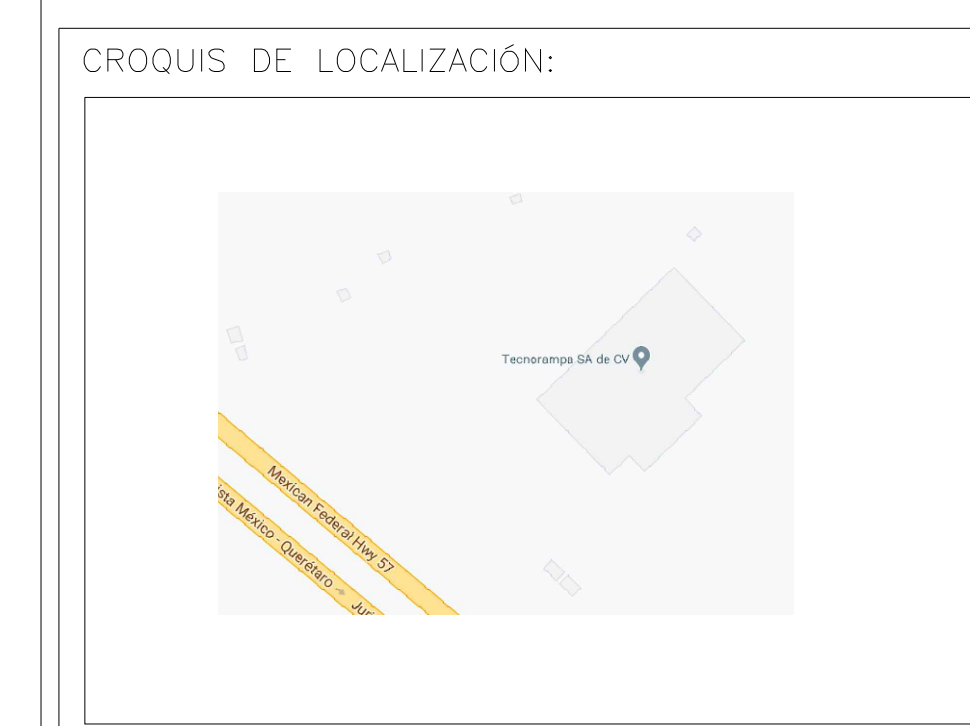
No operar el equipo, sin antes haber sido entregado por un personal asignado de la empresa Tecnorampa.

No utilizar el elevador en casos de incendio.

No operar el elevador en caso de que los cables de acero se encuentren deshilados.

REQUISITOS DE INSTALACION

- 1.- El foso estará en óptimas condiciones
 - a) No encharcamientos
 - b) No objetos ni materiales dentro
 - c) Acceso libre al área de instalación
- 2.- Se necesita energía a 220V, para conectar una maquina de soldar a 2 fases, capacidad de consumo de 60 Amp
*En dado caso de no contar con la alimentación, contacte a su vendedor para dar solución.
- 3.- La obra civil (foso y refuerzos) debera estar lista en la fecha programada de su instalación.
- 4.- Considerar el espacio de accesos en sitio para ingresar con el equipo al lugar de instalación.



UBICACION
Carretera Federal México-Querétaro



NOTAS GENERALES

TABLA DE MODIFICACIONES:

NO.	DESCRIPCION	FECHA
0	LIBERACION DE GUIA MECANICA	09/09/2023
1	SE AGREGA NOMBRE, CRECIO FOSOS CABINA Y CAMBIA RECORRIDO Y SE OMITI FOSO	15/06/2023

EMPRESA: **TecnoRampa**
EMPRESA EN TECNOLOGIA Y SERVICIOS

RAZÓN SOCIAL :
 ASBULDER DE MEXICO S.A DE C.V.

VENDEDOR:
 ARO. EVELIN ALVARADO

FECHA:
 09/06/2023

ELEVADOR:
 AUTOPLAT

PLANO:
 COMPLEMENTOS

CLAVE:
A-6