



TecnoRampa
SINERGIA EN TECNOLOGÍA Y SERVICIOS

DIRECCION:
AUTOPISTA
MEXICO-QUERETARO
KM 175+494
COLONIA EL SAUZ
BAJO
TEL: 01 427 272 40 41

DESCRIPCIÓN DEL EQUIPO:

CARGA-SEMICOMPLETA

CARGA 3,000 KG

RECORRIDO: 3.73 M

UNIDAD HIDRÁULICA: 10 HP

ESTACIONES: 2

VENDEDOR: ARQ. EVELIN ALVARADO

**RAZON SOCIAL: URBANHUB MÉXICO
SPV6, S. DE R.L. DE C.V.**

NO. DE CLIENTE: F25674 S20622

FECHA: 31/03/2023

FIRMA DE CONFORMIDAD DEL CLIENTE:

TIPO DE ALIMENTACION

TRIFASICA 220 VAC

TUBERIA - DELGADA

BOTONERAS: CANALIZADA POR TECNORAMPA

COMPLEMENTOS

-3 TORRETAS, 3 LLAMADORAS

-LA OPERACIÓN DEL EQUIPO ES MANUAL

- NO INCLUYE PUERTAS EXTERIORES

-PESO TEÓRICO DEL EQUIPO: 1,560.00 kg.

CONDICIONES DE ENVIO DEL EQUIPO

CABINA: DESARMADA

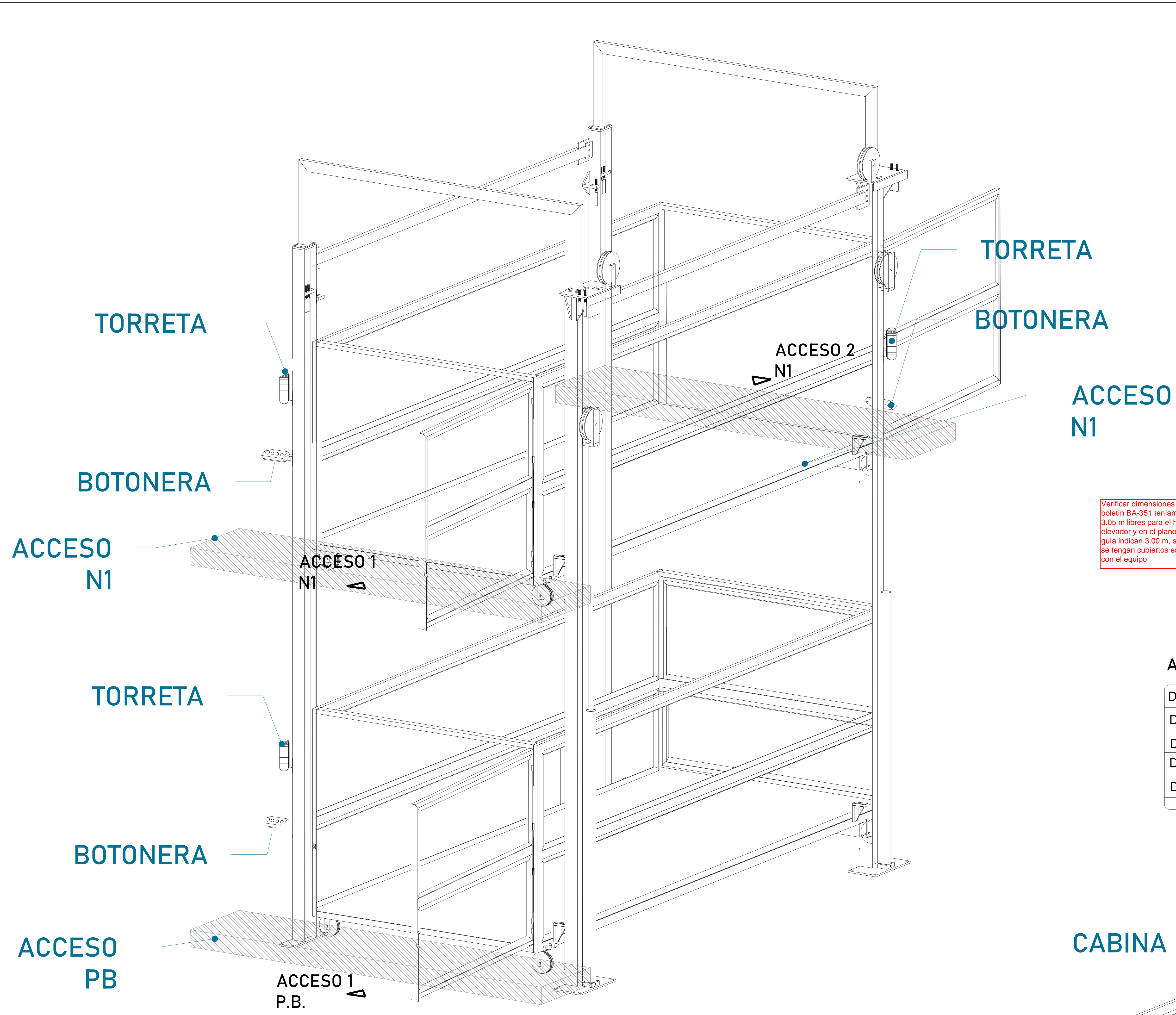
COLUMNAS: EN 2 PARTES

DIMENSIONES DE VANO:

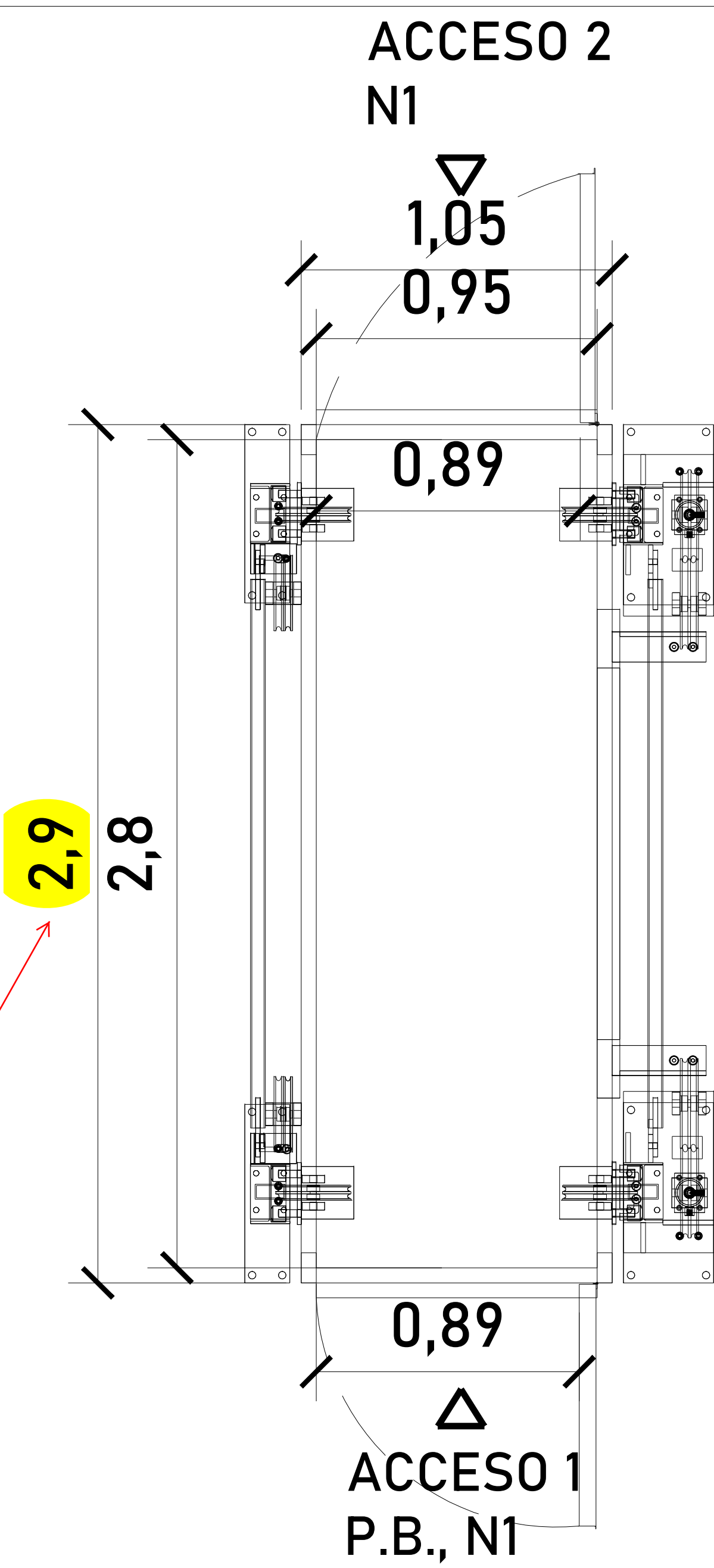
COLOR DEL EQUIPO:

NEGRO

ACABADO: LÁMINA PERFORADA



Verificar dimensiones en sitio, en el boletín BA-351 tenemos indicado 3.05 m libres para el hueco del elevador y en el plano A-2 de esta guía indican 3.00 m, sólo revisar que se tengan cubiertos esos 10 o 15 cm con el equipo



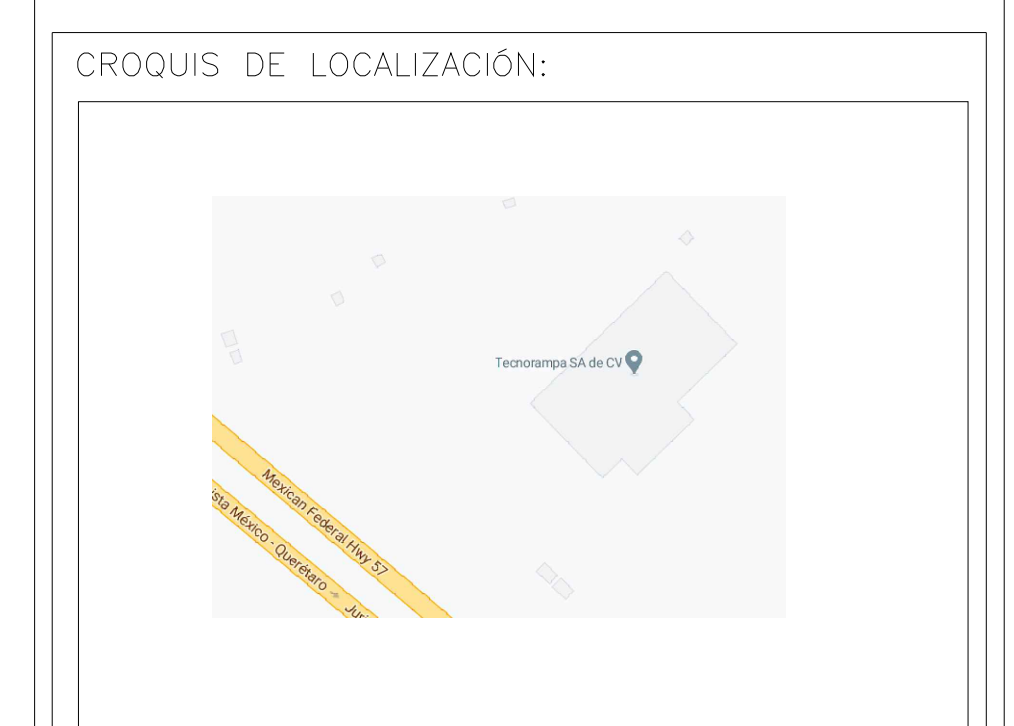
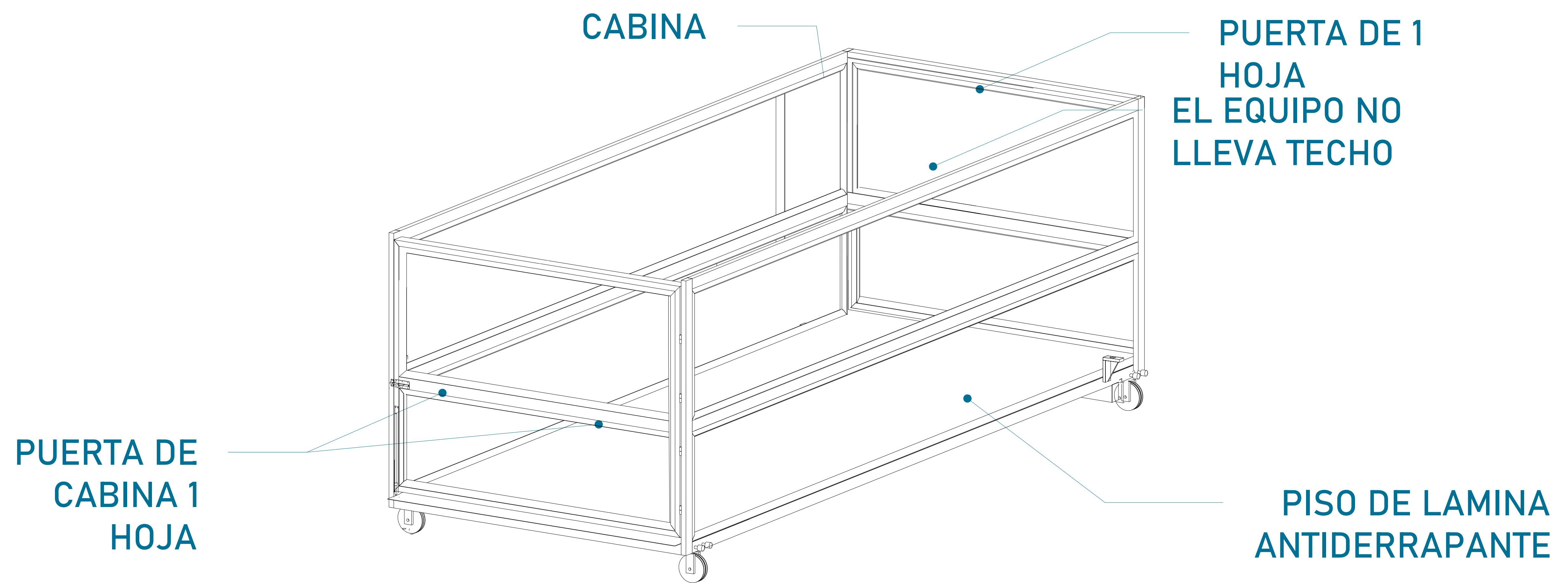
ACCESO Y ABATIMIENTO

DIMENSIONES DE ACCESOS	
DIMENSIÓN PARA PUERTA 1	0.95 M
DIMENSIÓN DE ACCESO 1 LIBRE	0.89 M
DIMENSIÓN PARA PUERTA 2	0.95 M
DIMENSIÓN DE ACCESO 2 LIBRE	0.89 M

TABLA DE ACCESOS

Acceso	PB, N1

DIMENSIONES



UBICACION
Carretera Federal México-Querétaro



NOTAS GENERALES

TABLA DE MODIFICACIONES:

NO.	DESCRIPCIÓN	FECHA
0	LIBERACIÓN DE GUIA MECÁNICA	17/03/2023
1	GRÁFICO DE ACCESOS	17/04/2023
2	CAMBIO PUERTA A UNA HOJA	18/04/2023

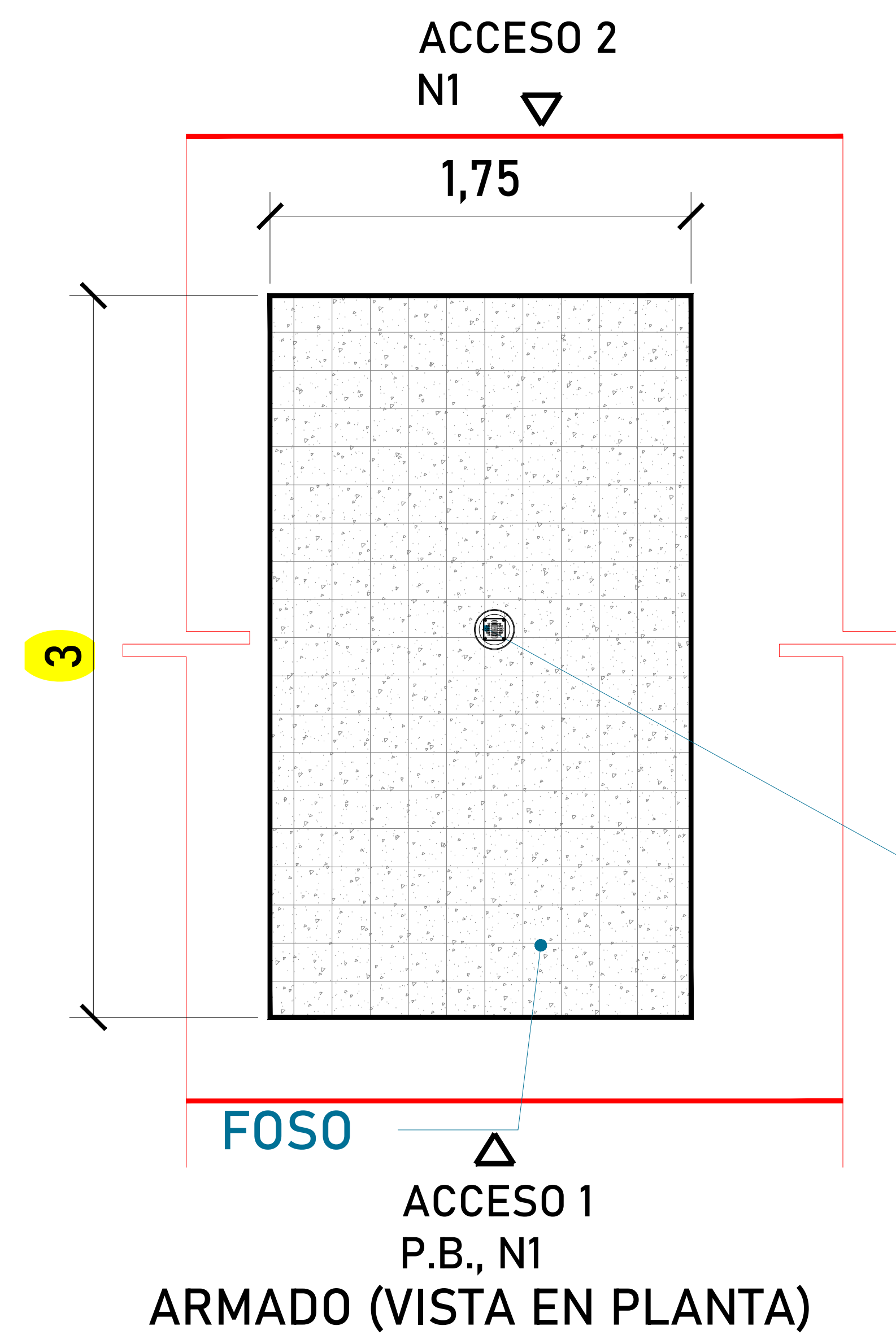
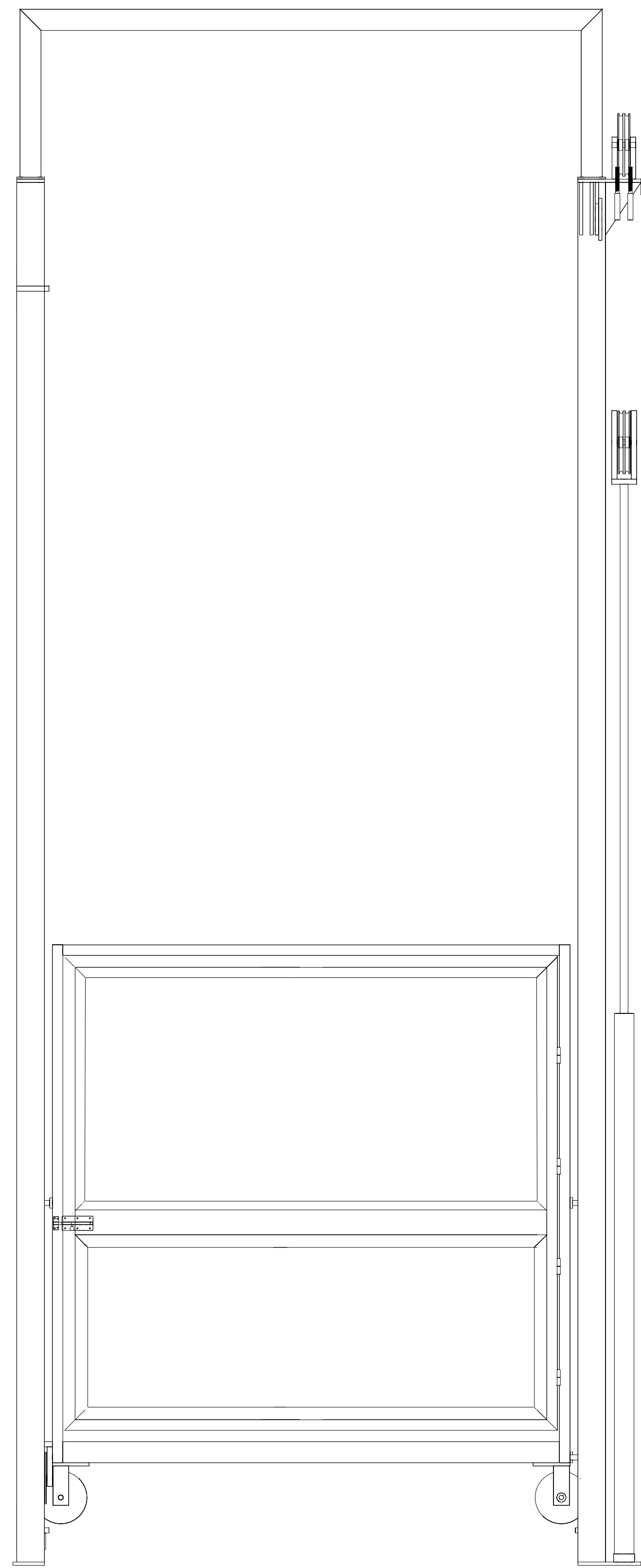
EMPRESA: **TecnoRampa**
SOLUCIONES EN MOVIMIENTO Y VELOCIDAD

RAZÓN SOCIAL: URBANHUB MEXICO SPV6, S. DE R.L. DE C.V.

VOBO: VENDEDOR: ARO. EVELIN ALVARADO
FECHA: 31/03/2023 ELEVADOR: CARGASEMI

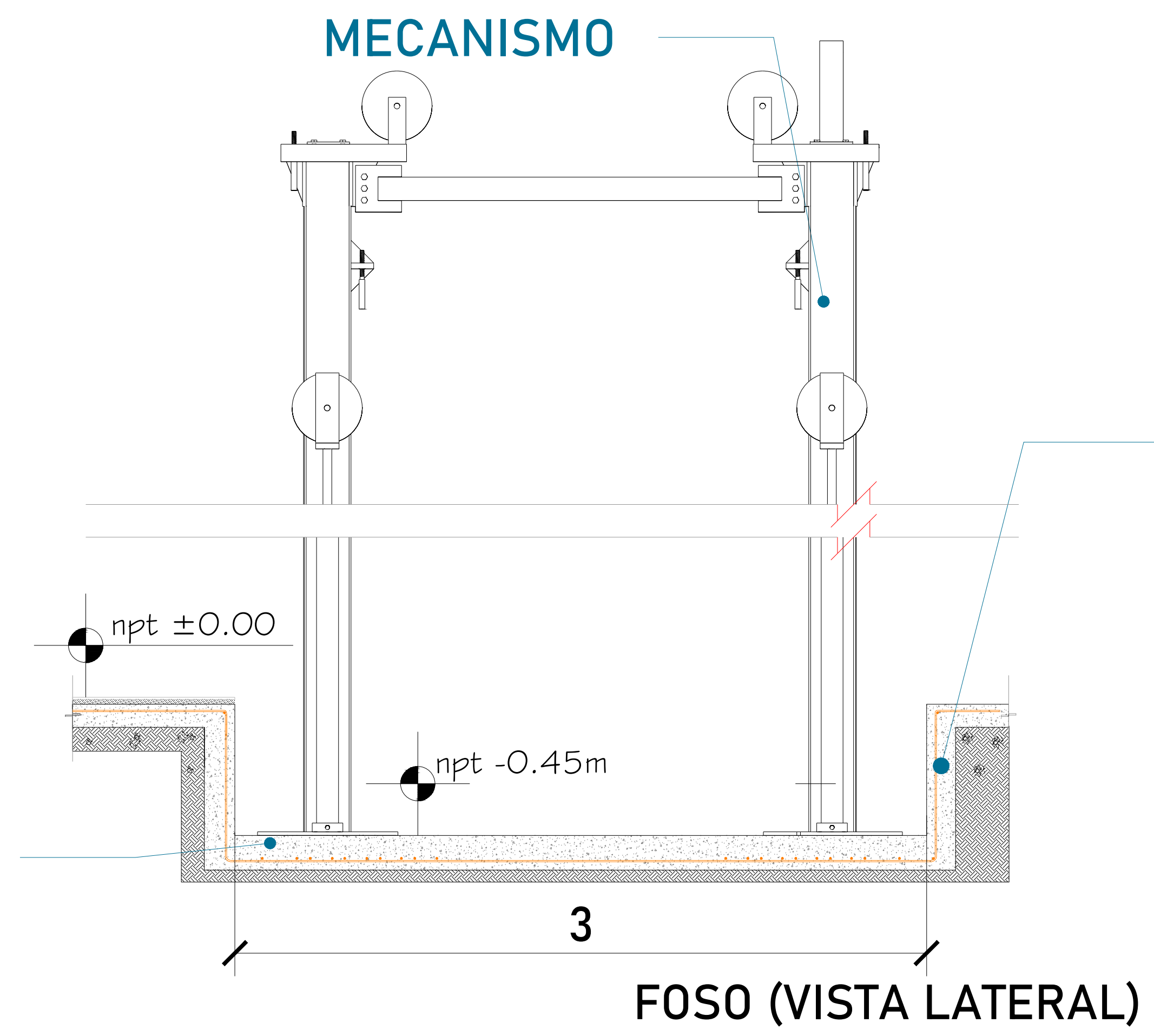
PLANO: DESCRIPCIÓN DE PARTES CLAVE: **A-1**

Las dimensiones del área para el elevador en este caso de 1.75 m x 3.00 m deberá de ser el mismo en todas las estaciones que tenga el sitio.



Por motivos de seguridad ante posibles acumulaciones de agua se recomienda la instalación de una salida de drenaje (coladera)

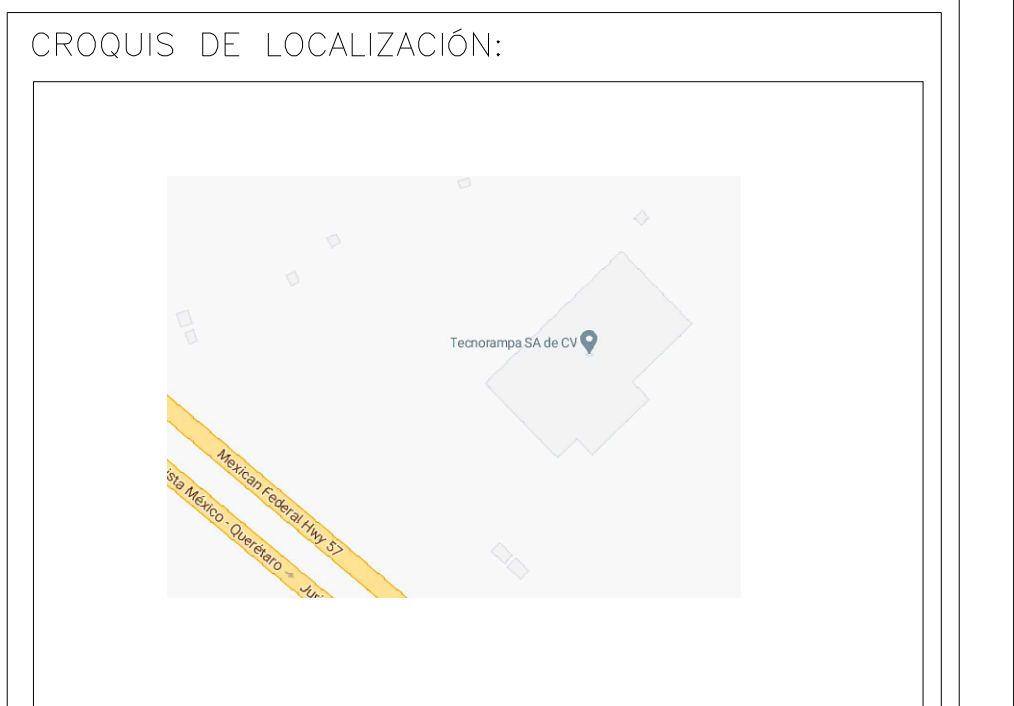
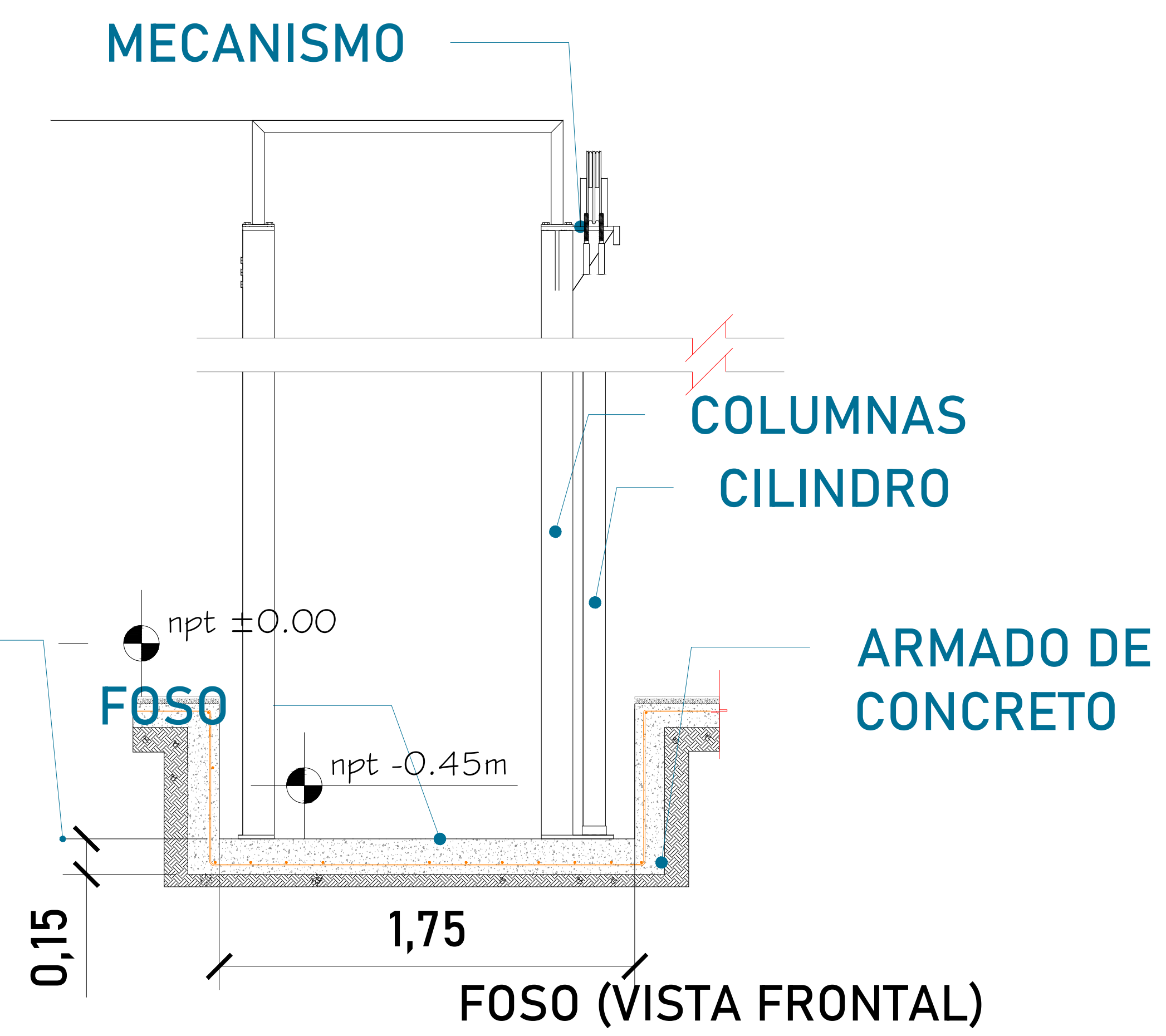
ARMADO DE CONCRETO



Acabado de lámina perforada para equipo Tecnorampa

Firme de concreto con una resistencia de $F'c = 250 \text{ kg/cm}^2$.
Malla electrosoldada de 6.6.10.10 después de los 10cm

ESPOSOR DE FIRME DE CONCRETO ARMADO RESISTENCIA DE $F'c = 250 \text{ KG/CM}^2$



UBICACION
Carretera Federal México-Querétaro



NOTAS GENERALES

TABLA DE MODIFICACIONES:		
NO.	DESCRIPCION	FECHA
0	LIBERACION DE GUIA MECANICA	11/03/2023
1	GRAFICO DE ACCESOS	17/04/2023
2	CAMBIO PUERTA A UNA HOJA	18/04/2023

EMPRESA: **TecnoRampa**
Ingeniería de Edificación y Construcción

RAZON SOCIAL: URBANHUB MEXICO SPV6, S. DE R.L. DE C.V.

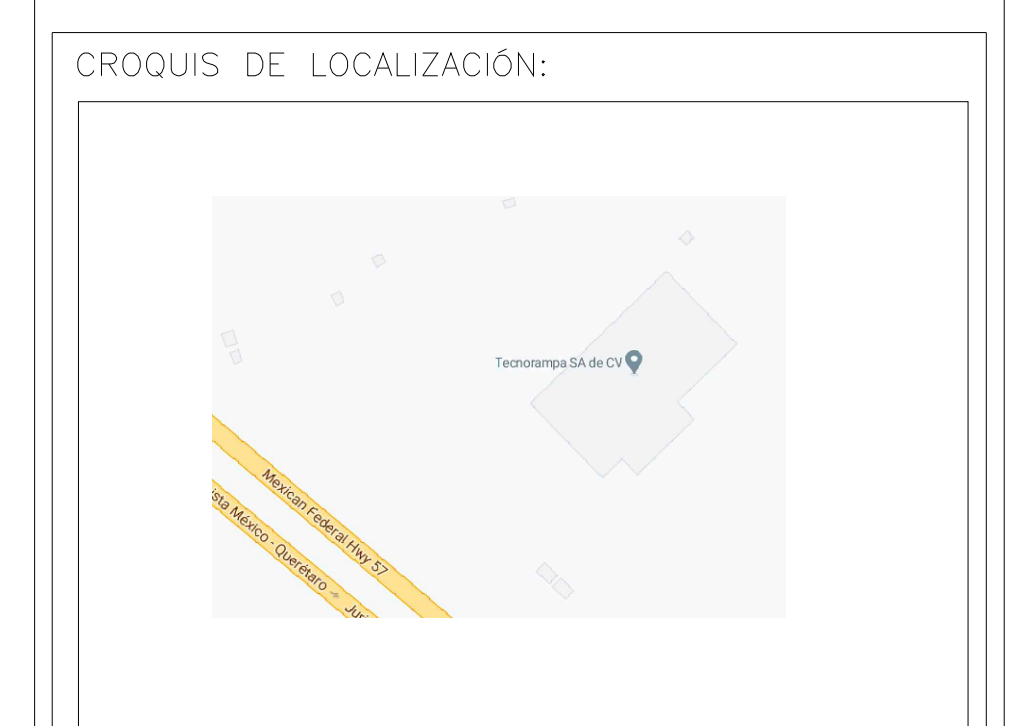
VOBO: VENDEDOR: ARO. EVELIN ALVARADO

FECHA: 31/03/2023 ELEVADOR: CARGA/SEMI

PLANO: HUECO PARA EL ELEVADOR CLAVE: **A-2**

DESCRIPCIÓN DE UNIDAD HIDRAULICA 10HP	
ALIMENTACION	220 VCA
NUMERO DE FASES	3
AMPERS DE CONSUMO	27
WATSS DE CONSUMO	7.4 KW
TIPO DE ACEITE	ISO 68

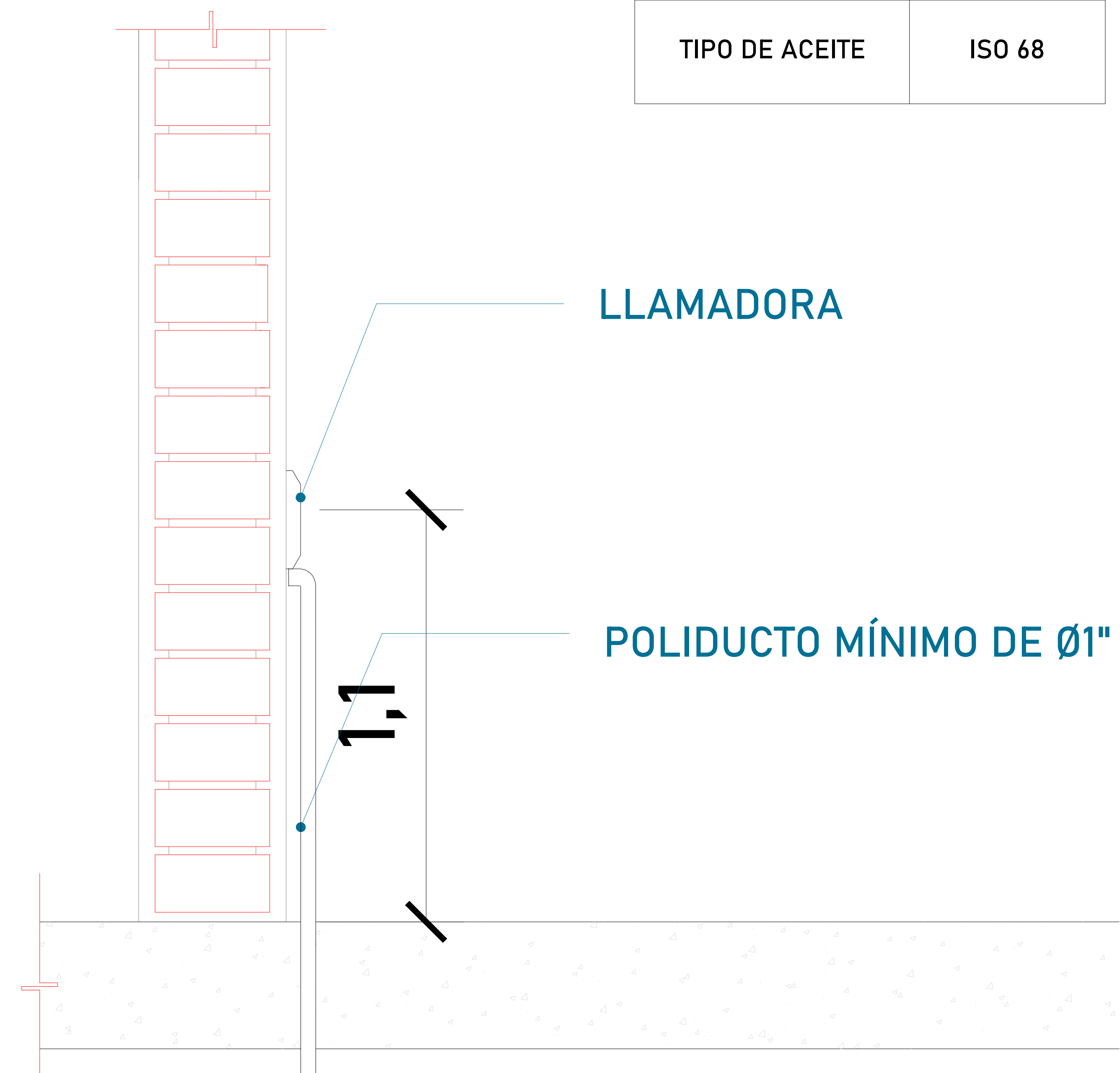
TABLA DE CALIBRES	
CALIBRE	DISTANCIA
8 AWG	0-10M
6 AWG	11-15 M
- (CONTEMPLAR CALCULO)	16- EN ADELANTE



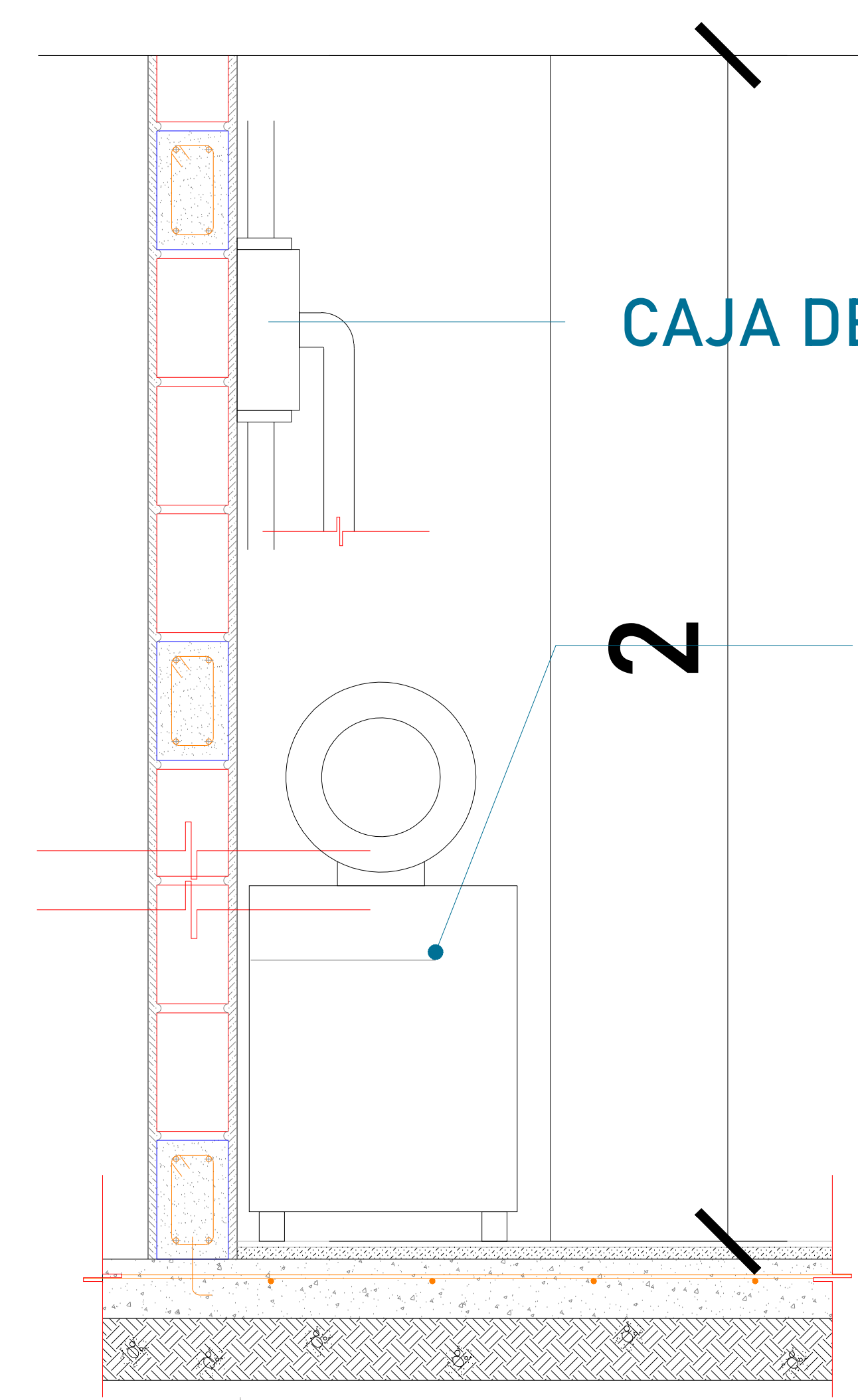
UBICACION
Carretera Federal México-Querétaro



NOTAS GENERALES



LAS BOTONERAS SERÁN CANALIZADAS POR TECNORAMPA



El motor del equipo Tecnorampa, debe estar protegido del polvo y agua o cualquier sustancia que pudiera contaminar el aceite por eso se solicita un nicho de 1.15mx0.65mx2.00m para su resguardo.

El cliente suministra, instala y energiza centro de carga con alimentación trifásica a 220V, con neutro y tierra física, e interruptor termomagnético de 3 x 50 Amp exclusivo para el elevador, deberá colocarse en el área donde se ubique la unidad hidráulica y control eléctrico proporcionado por TECNORAMPA a no mayor de 5.00m del área del equipo.

Por seguridad no deberá ser manipulado por personal no autorizado

*Al hacer caso omiso de las indicaciones ya dictadas y tenga alguna falla el equipo, Tecnorampa no se hará responsable de estas, además de que el año de garantía no tendría cobertura para estos daños.

TABLA DE MODIFICACIONES:		
NO.	DESCRIPCIÓN	FECHA
0	LIBERACION DE GUIA MECANICA	31/03/2023
1	GRAFICO DE ACCESOS	17/04/2023
2	CAMBIO PUERTA A UNA HOJA	18/04/2023

EMPRESA: **TecnoRampa**
 RAZÓN SOCIAL: URBANHUB MÉXICO SPV. S. DE RL DE CV
 VENDEDOR: ARO. EVELIN ALVARADO
 FECHA: 31/03/2023 ELEVADOR: CARGASSEM
 PLANO: ALIMENTACIÓN Y BOTONERAS CLAVE: **A-4**

El elevador cuenta con una puerta que viaja junta con este.
 Por tal situación se recomienda la colocación de una protección en cada una de las estaciones.
 Tomar en cuenta que se tendrá que respetar las dimensiones de la puerta del elevador.

PRECAUCIONES

No operar el elevador cuando exista fuga de fluido hidráulico.

Respetar las indicaciones sin sobrepasar su capacidad de peso 3000kg.

No operar el equipo, sin antes haber sido entregado por un personal asignado de la empresa Tecnorampa.

No utilizar el elevador en casos de incendio.

No operar el elevador en caso de que los cables de acero se encuentren deshilados.

REQUISITOS DE INSTALACION

- 1.- El foso estará en óptimas condiciones
 - a) No encharcamientos
 - b) No objetos ni materiales dentro
 - c) Acceso libre al área de instalación
- 2.- Se necesita energía a 220V, para conectar una maquina de soldar a 2 fases, capacidad de consumo de 60 Amp
 *En dado caso de no contar con la alimentación, contacte a su vendedor para dar solución.
- 3.- La obra civil (foso y refuerzos) debera estar lista en la fecha programada de su instalación.
- 4.- Considerar el espacio de accesos en sitio para ingresar con el equipo al lugar de instalación.



UBICACION
 Carretera Federal México-Querétaro



NOTAS GENERALES

TABLA DE MODIFICACIONES:

NO.	DESCRIPCIÓN	FECHA
0	LIBERACIÓN DE GUÍA MECÁNICA	11/03/2023
1	GRÁFICO DE ACCESOS	17/04/2023
2	CAMBIO PUERTA A UNA HOJA	18/04/2023

EMPRESA: **TecnoRampa**
INDUSTRIA DE ELEVADORES Y ESCALERAS

RAZÓN SOCIAL :
 URBANHUB MEXICO SPV. S. DE RL. DE CV

VENDEDOR:
 ARO. EVELIN ALVARADO

FECHA:
 31/03/2023

ELEVADOR:
 CARGASUM

PLANO:
 COMPLEMENTOS

CLAVE:
A-6