

DIRECCION:
AUTOPISTA
MEXICO-QUERETARO
KM 175+494 COLONIA
EL SAUZ BAJO

TEL: 01 427 272 40 41

DESCRIPCION DEL EQUIPO:

**ELEVADOR DISCAPACITADOS -
SEMICOMPLETA**

CARGA 500 KG

RECORRIDO: 6.65 M

ESTACIONES: 3

UNIDAD HIDRÁULICA: 3HP

VENDEDOR: ARQ. SALVADOR SILVA

RAZON SOCIAL: ARRE VERA S.A. DE C.V.

NO. DE CLIENTE: 29610 - 22433

FECHA: 15/12/2023

FIRMA DE CONFORMIDAD DEL CLIENTE:

CONDICIONES DE ENVIO DEL EQUIPO

CABINA: DESARMADA

COLUMNAS: EN 3 PARTES

DIMENSIONES DE VANO:

COLOR DEL EQUIPO

EQUIPO: NEGRO (COD. TR)

ACABADOS: CRISTAL CLARO, CRISTAL ESMERILADO

TIPO DE ALIMENTACION

BIFÁSICA 220 VAC

TUBERIA - GRUESA

COMPLEMENTOS

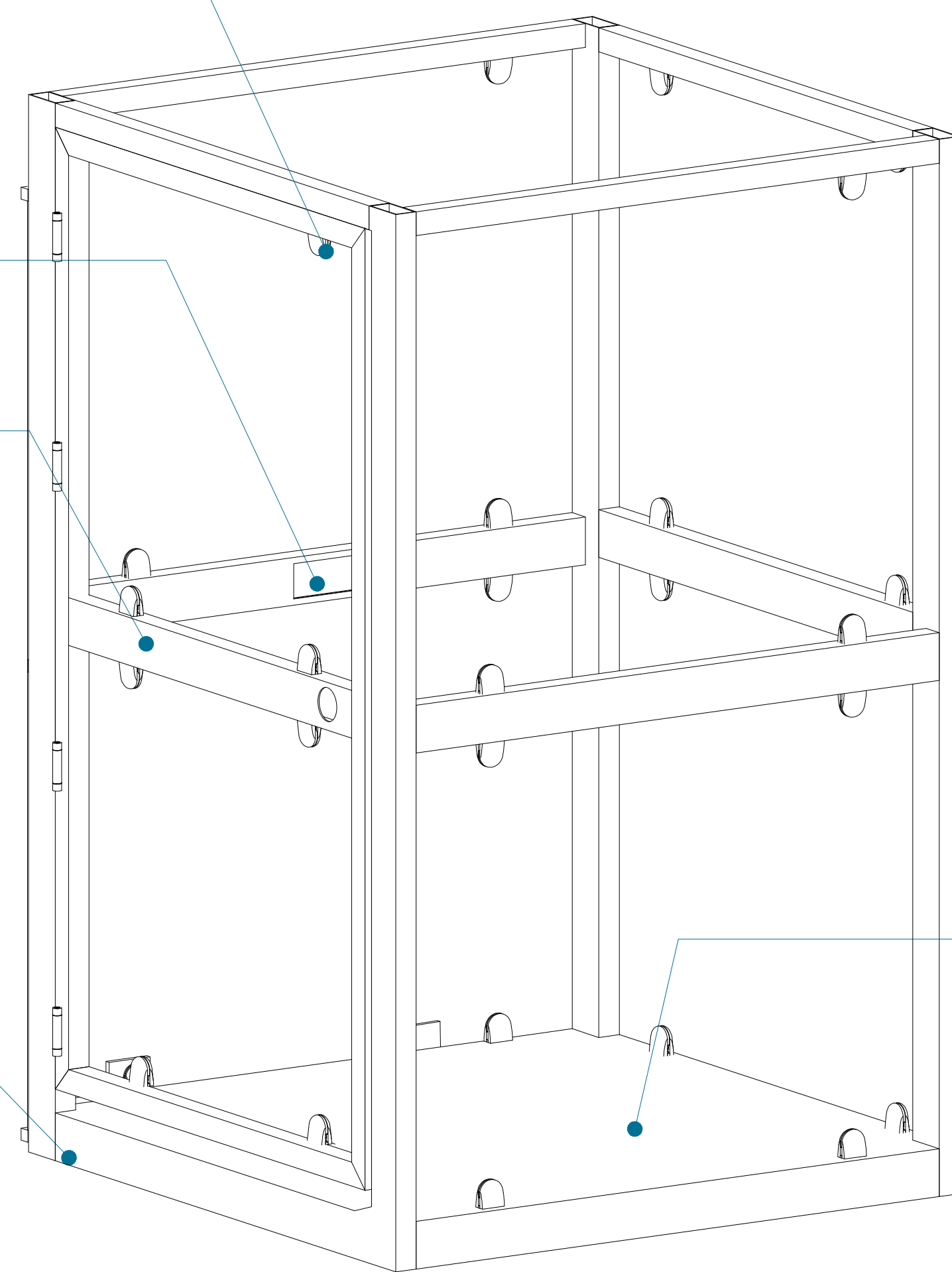
- IMSS
- INE
- 08:00 A.M. A 06:00 P.M.
- PANEL DE SEGURIDAD
- PREPARACIÓN DE ELECTROIMÁNES EN PUERTAS EXTERIORES

CLIP PARA SUJECION DE CRISTAL

BOTONERA DENTRO DE CABINA

PUERTA DE CABINA

CABINA



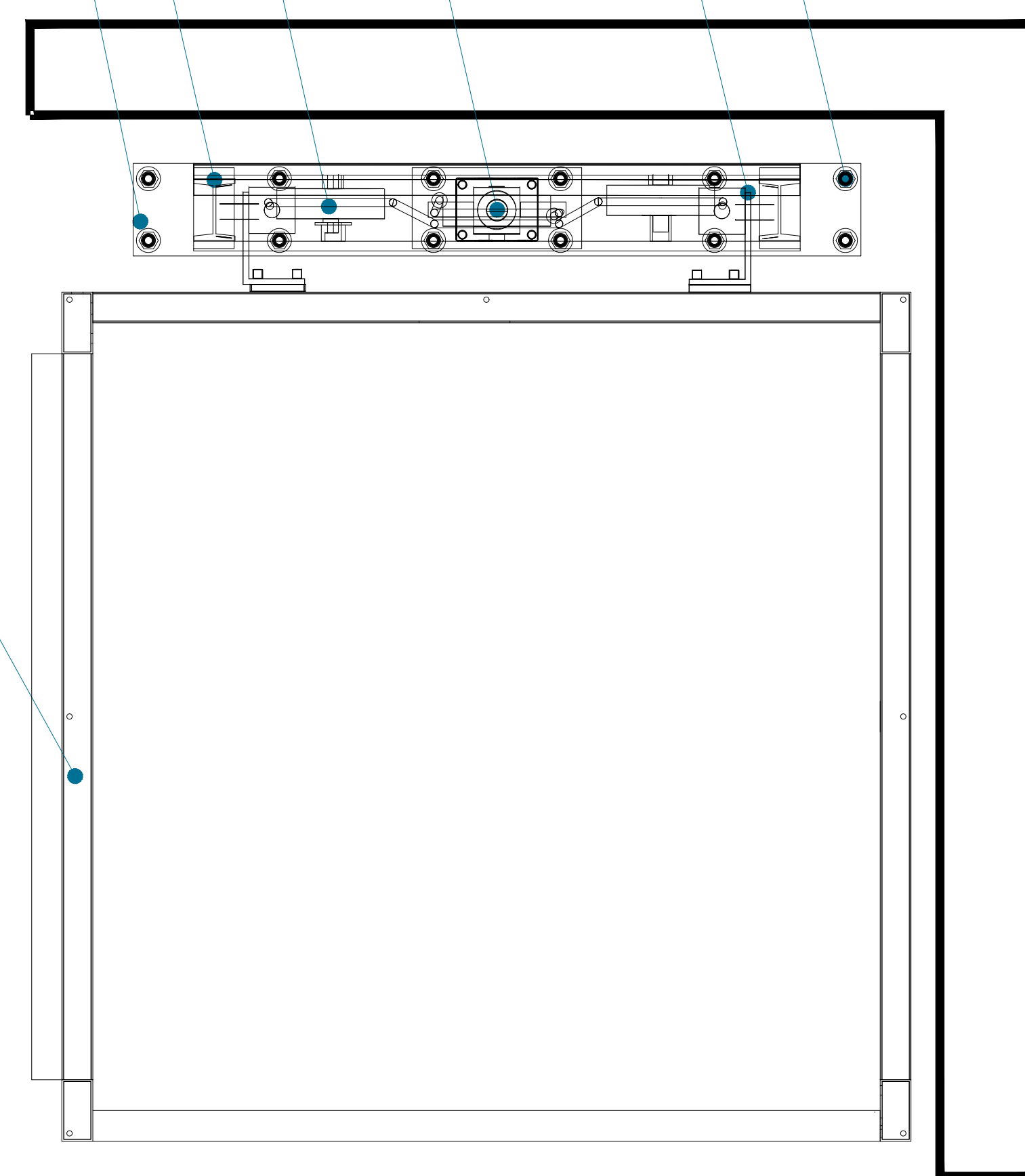
CABINA (VISTA EN ISOMETRICO)

PISO DE LAMINA ANTIDERRAPANTE

TAQUETE EXPANSIVO CARROS
CILINDRO
POLEAS
IPR
PLACA BASE

ESTRUCTURA DE EQUIPO

CABINA (VISTA EN PLANTA)



PUENTE

POLEAS

CABLES

CILINDRO

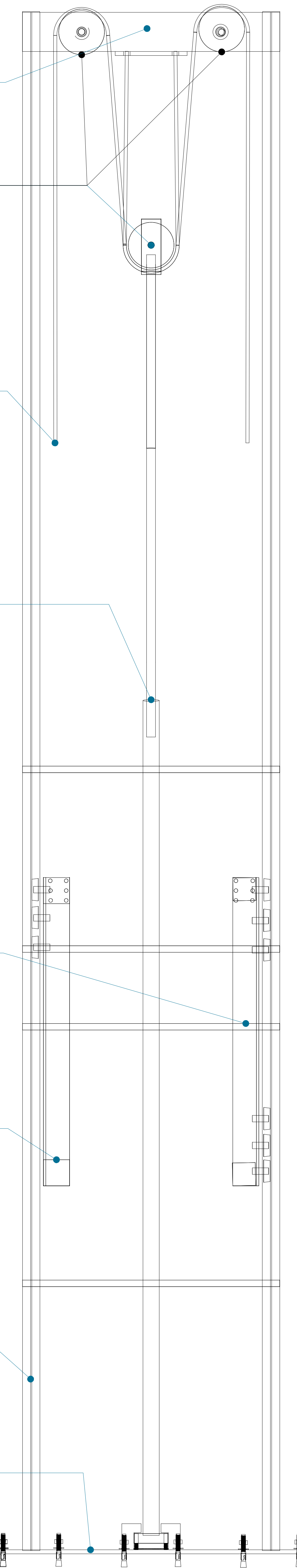
CARRO IZQUIERDO

CARRO DERECHO

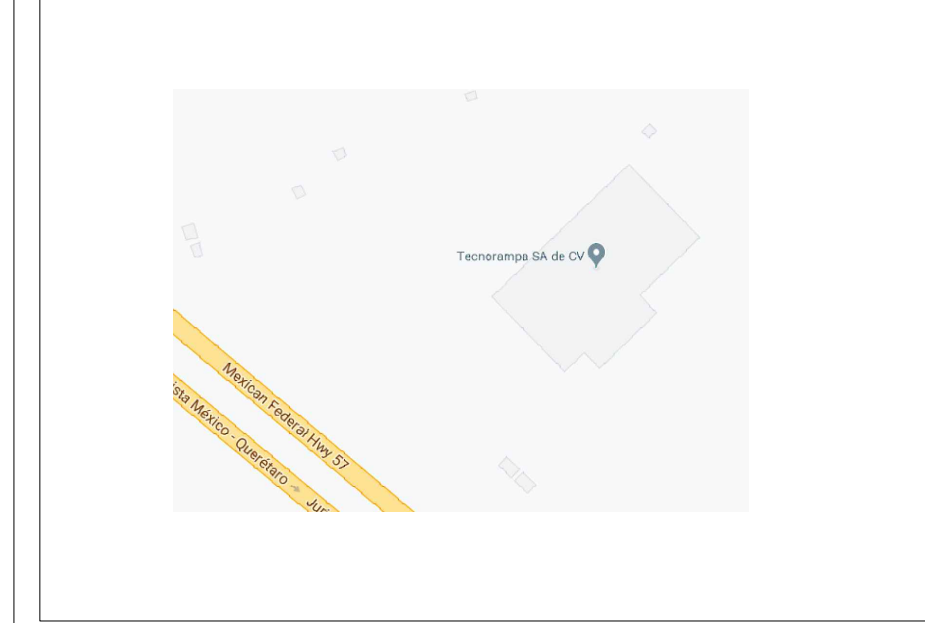
IPS TIPO AMERICANO

PLACA BASE

MECANISMO (VISTA FRONTAL)

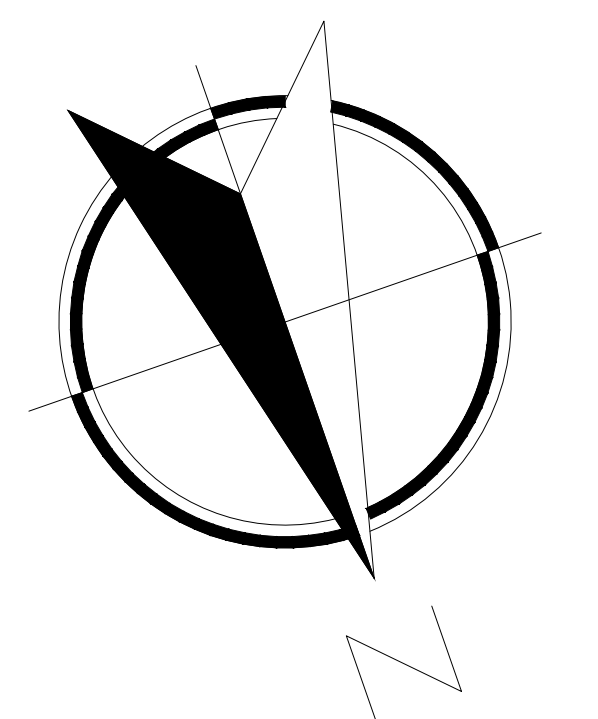


CROQUIS DE LOCALIZACIÓN:



UBICACION
Carretera Federal México-Querétaro

ORIENTACION:



NOTAS GENERALES

TABLA DE MODIFICACIONES:

NO.	FECHA	FECHA
0	LIBERACION DE GUIA MECANICA	15/12/2023
1	SE SOLICITA ENVIAR CABINA DESARMADA	23/01/2024

EMPRESA: **TecnoRampa**
EMPRESA DE INGENIERIA Y MANTENIMIENTO

RAZÓN SOCIAL :
ARRE VERA S.A. DE C.V.

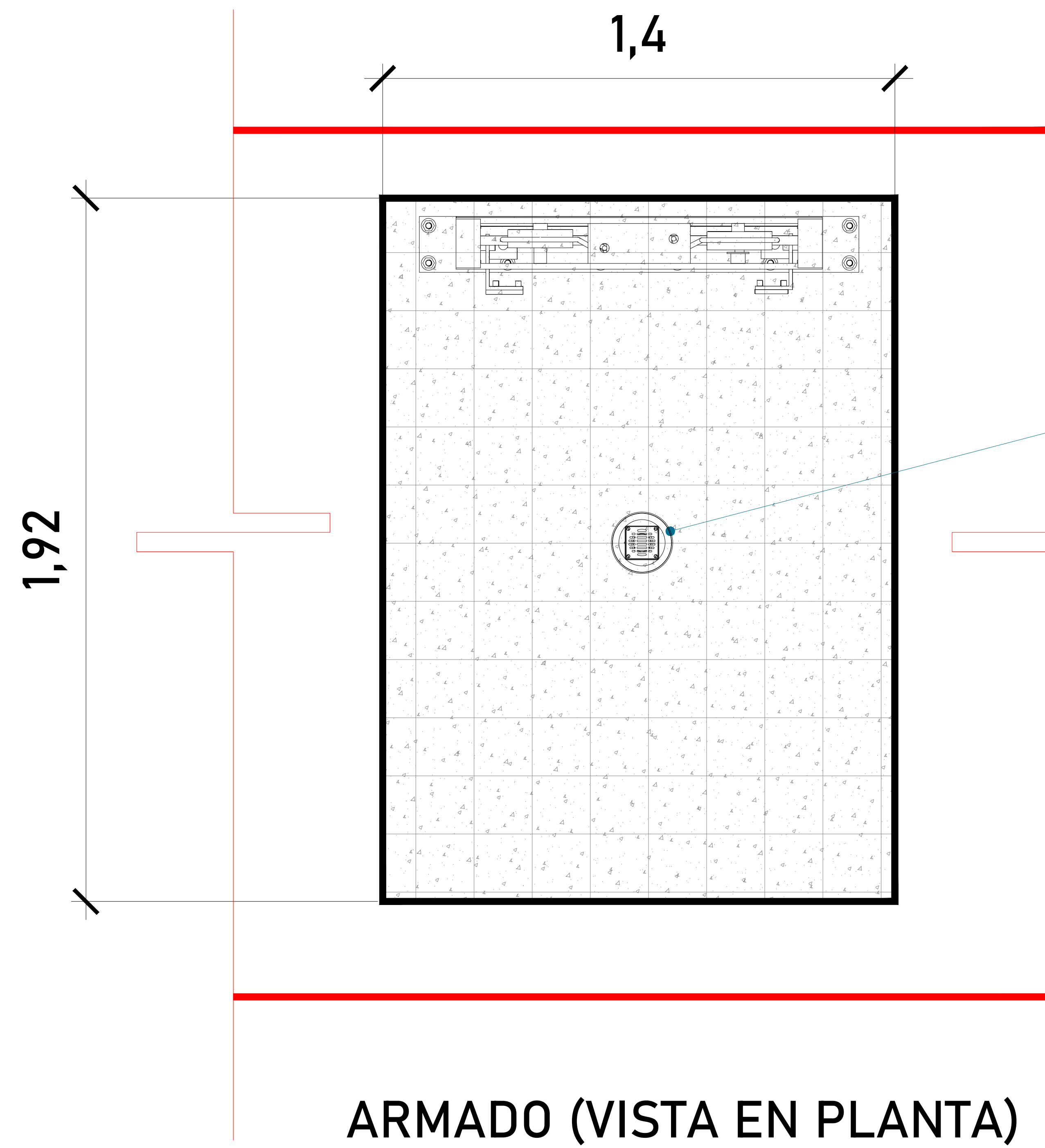
VOBO: ARQ. SALVADOR SILVA
VENDEDOR:

FECHA: 15/12/2023
ELEVADOR:

PLANO: DESCRIPCIÓN DE PARTES
CLAVE: A-1

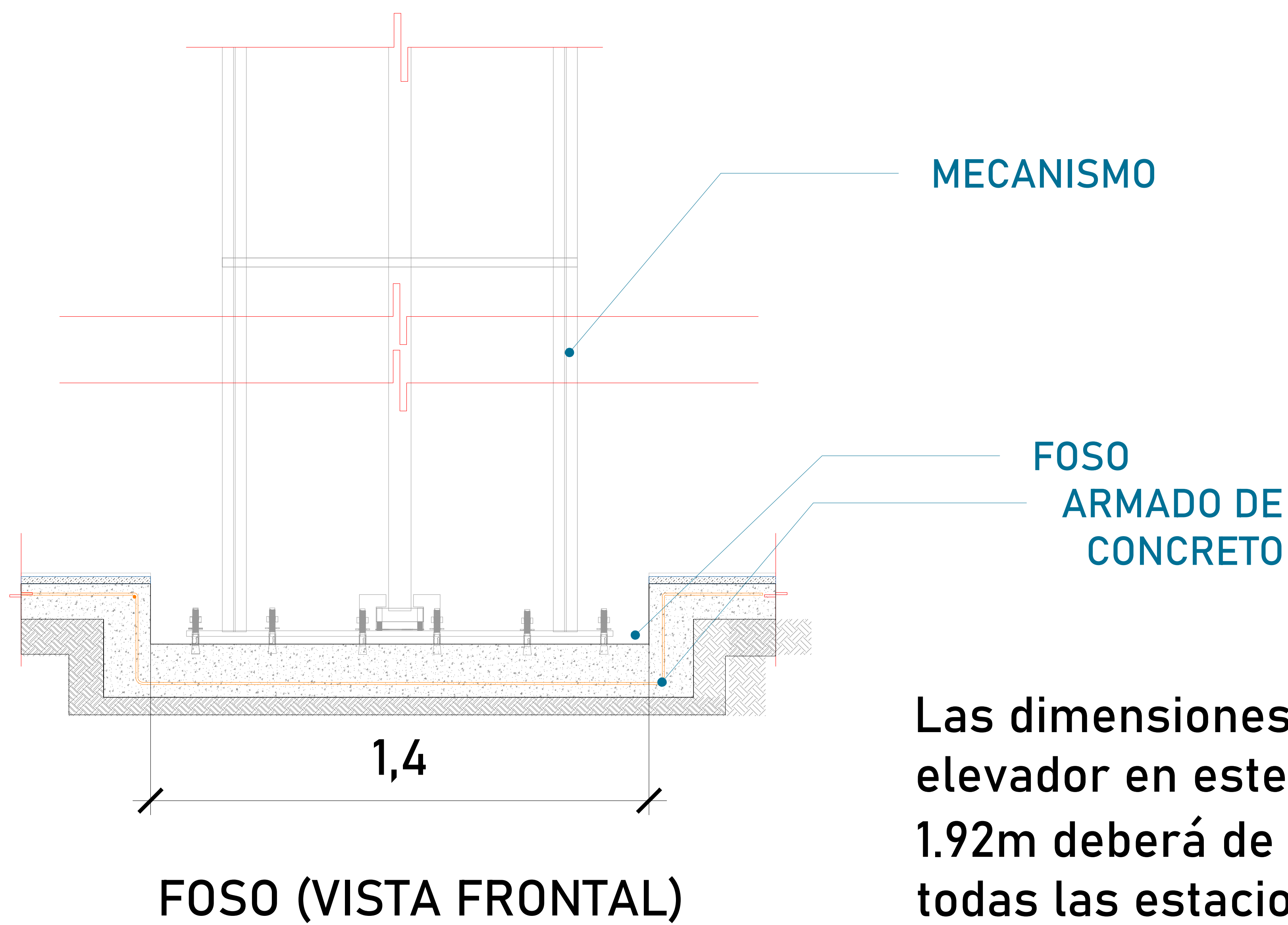
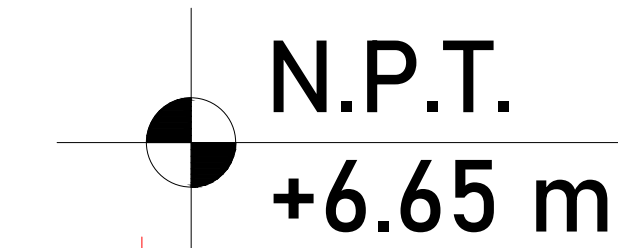
Firme de concreto con una resistencia de $F'_{C} = 250 \text{ kg/cm}^2$.
 Malla electrosoldada de 6.6.10.10 después de los 10cm

OBRA CIVIL POR PARTE DEL CLIENTE



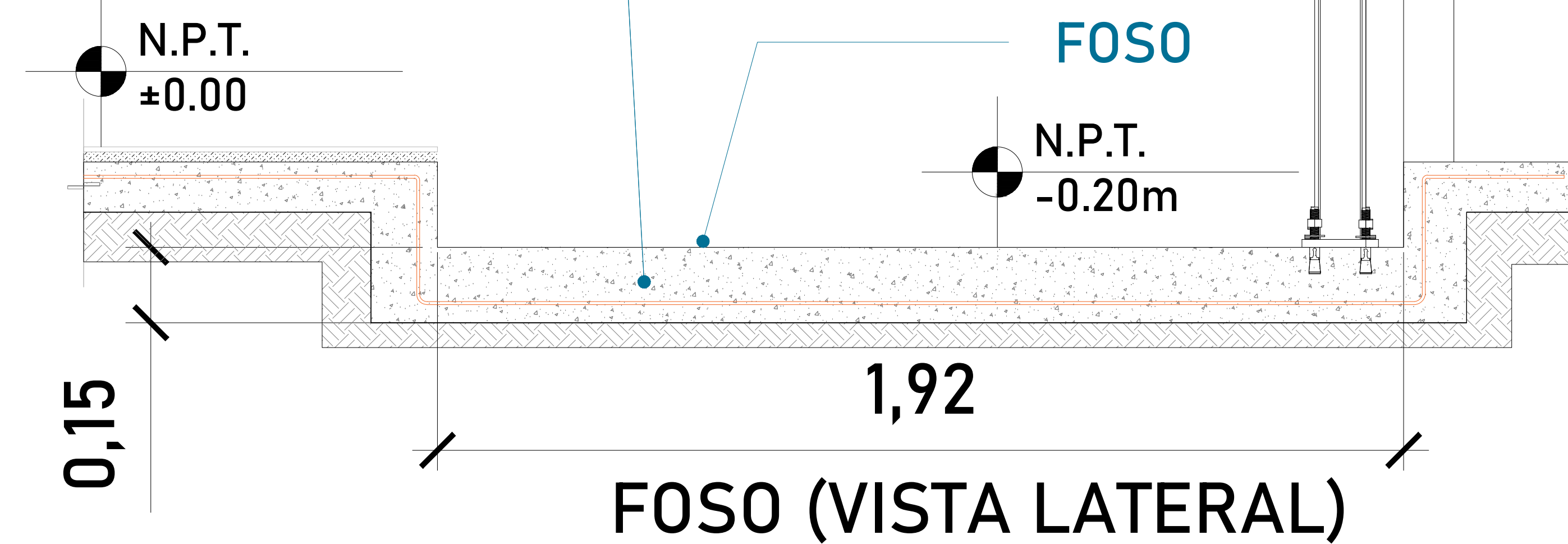
Por motivos de seguridad ante posibles acumulaciones de agua se recomienda la instalación de una salida de drenaje (coladera)

ALTURA DE COLUMNAS	
Foso	0.20m
Recorrido	6.65m
Sobre paso	1.80m
Total	8.65m



Las dimensiones del área para el elevador en este caso de 1.40m x 1.92m deberá de ser el mismo en todas las estaciones que tenga el sitio.

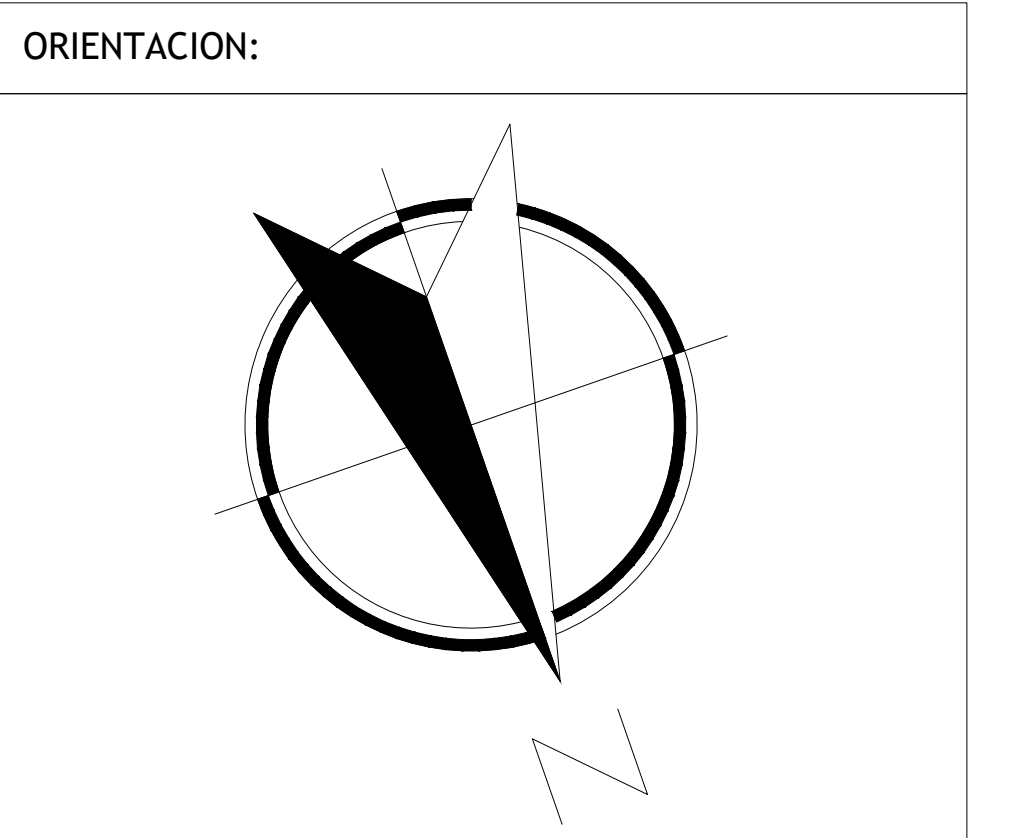
ARMADO DE CONCRETO



MECANISMO



UBICACION
Carretera Federal México-Querétaro



NOTAS GENERALES

TABLA DE MODIFICACIONES:

NO.	FECHA	FECHA
0	LIBERACION DE GUIA MECANICA	15/12/2023
1	SE SOLICITA ENVIAR CABINA DESARMADA	23/01/2024

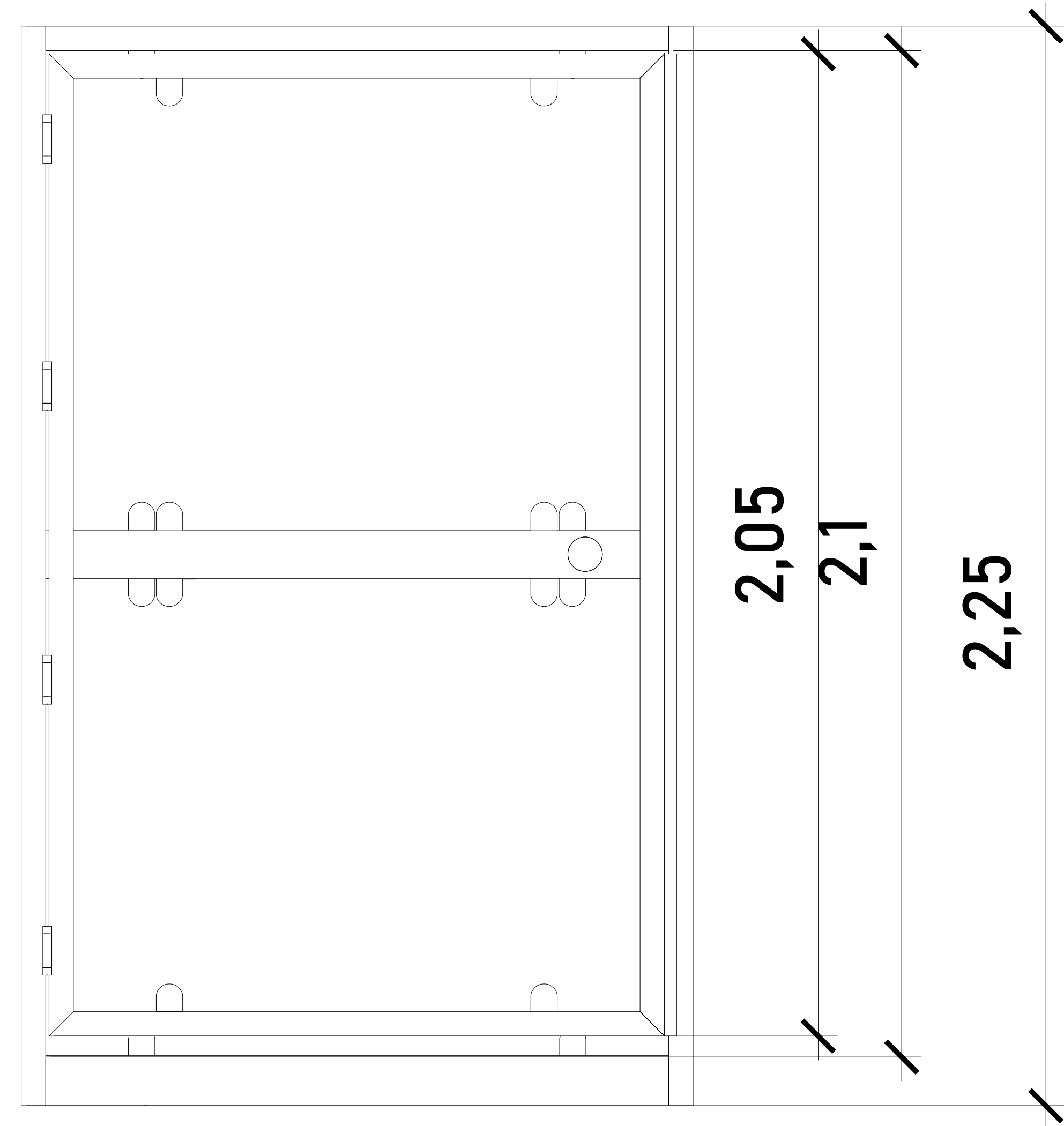
EMPRESA: **TecnoRampa**
EMPRESA DE INGENIERIA Y CONSTRUCCION

RAZÓN SOCIAL :
ARRE VERA S.A. DE C.V.

VOBO: ARQ. SALVADOR SILVA

FECHA: 15/12/2023 ELEVADOR: DISEÑO: SEMI

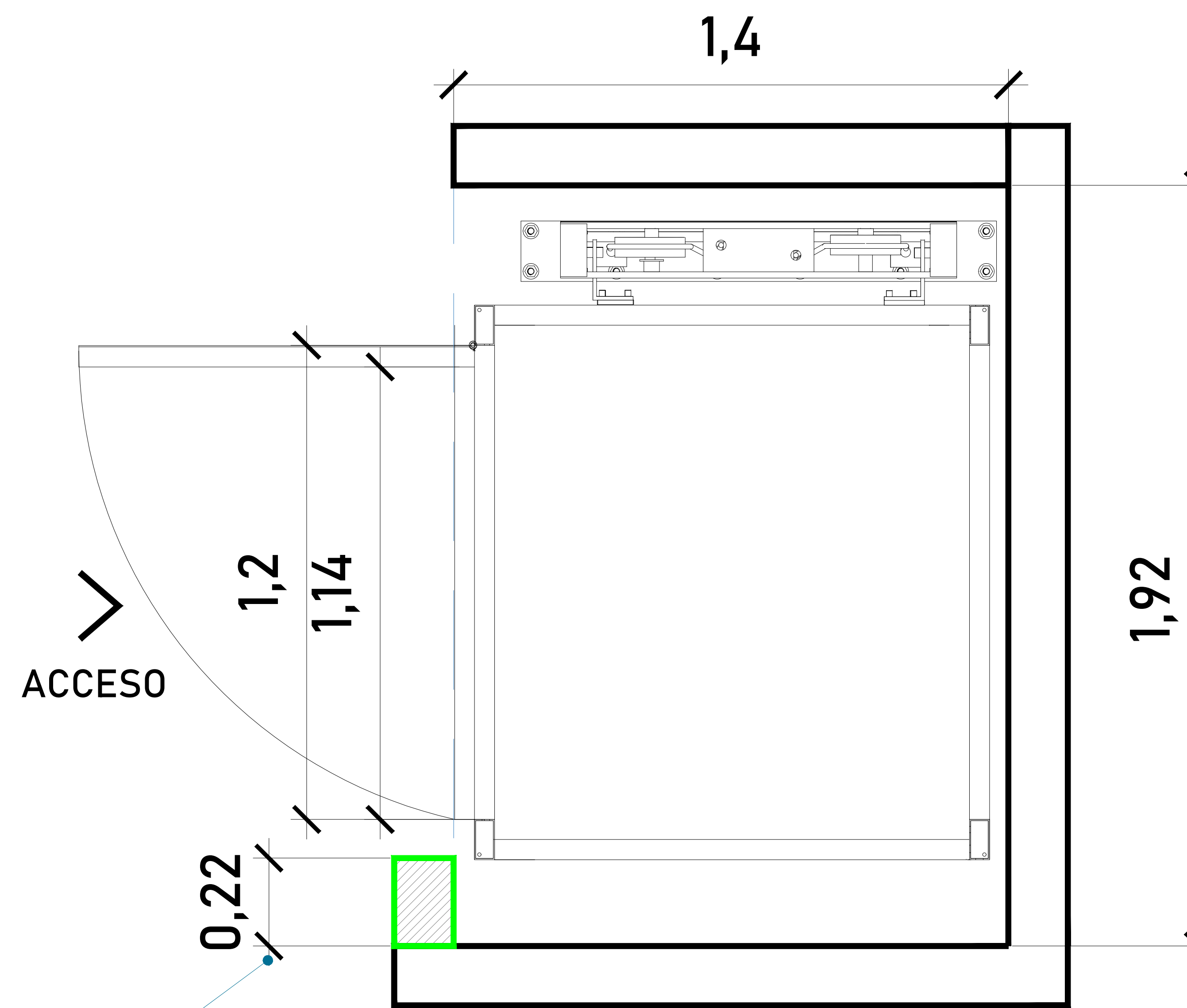
PLANO: HUECO PARA EL ELEVADOR CLAVE: A-2



CABINA (VISTA EN LATERAL)

ALTURAS DEL EQUIPO:

ALTURA CABINA	2.25 M
ALTURA DE PUERTA	2.05 M
ALTURA INT. DE CABINA	2.10 M

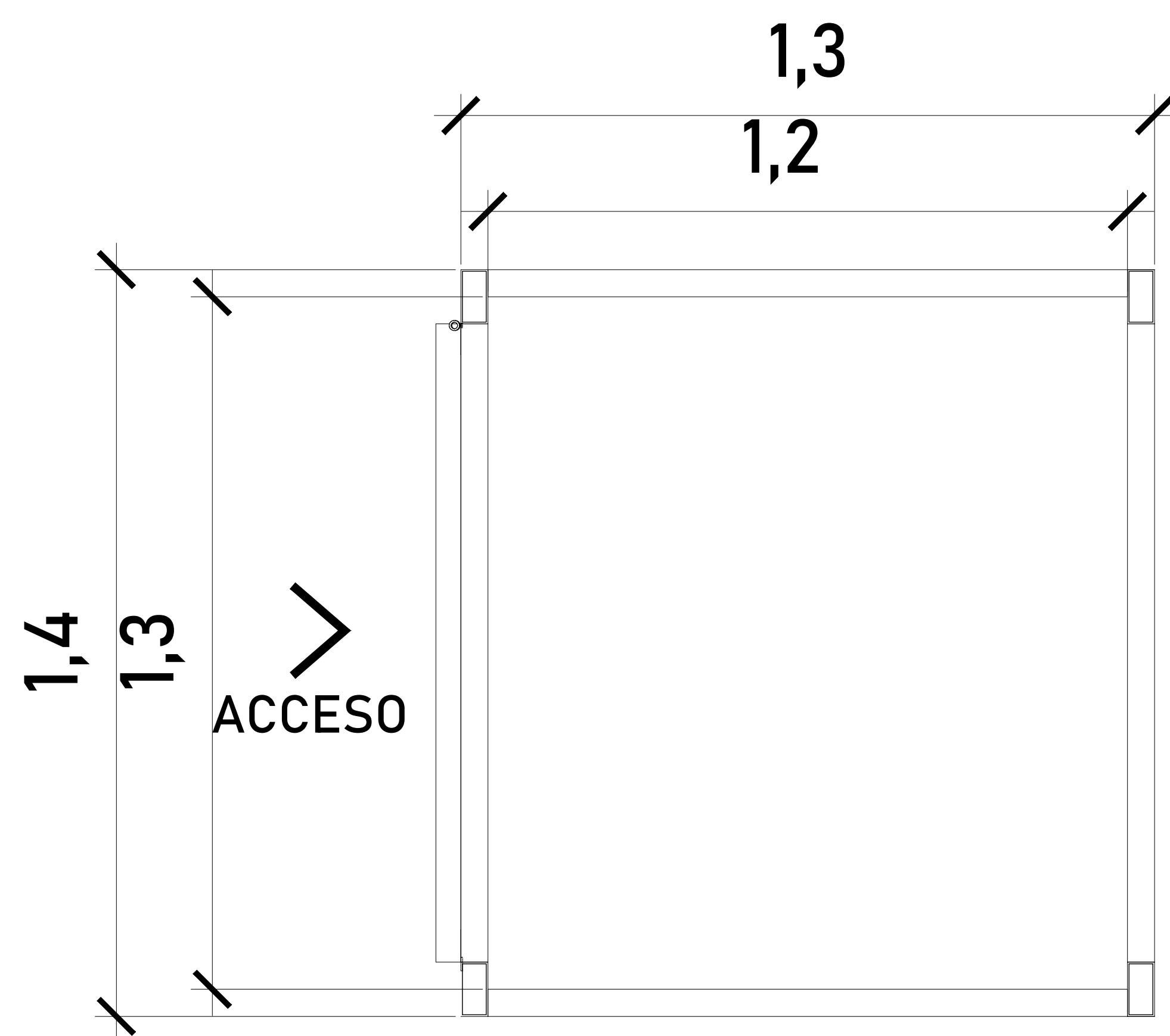


ACCESO Y ABATIMIENTO

DIMENSIONES DE ACCESO

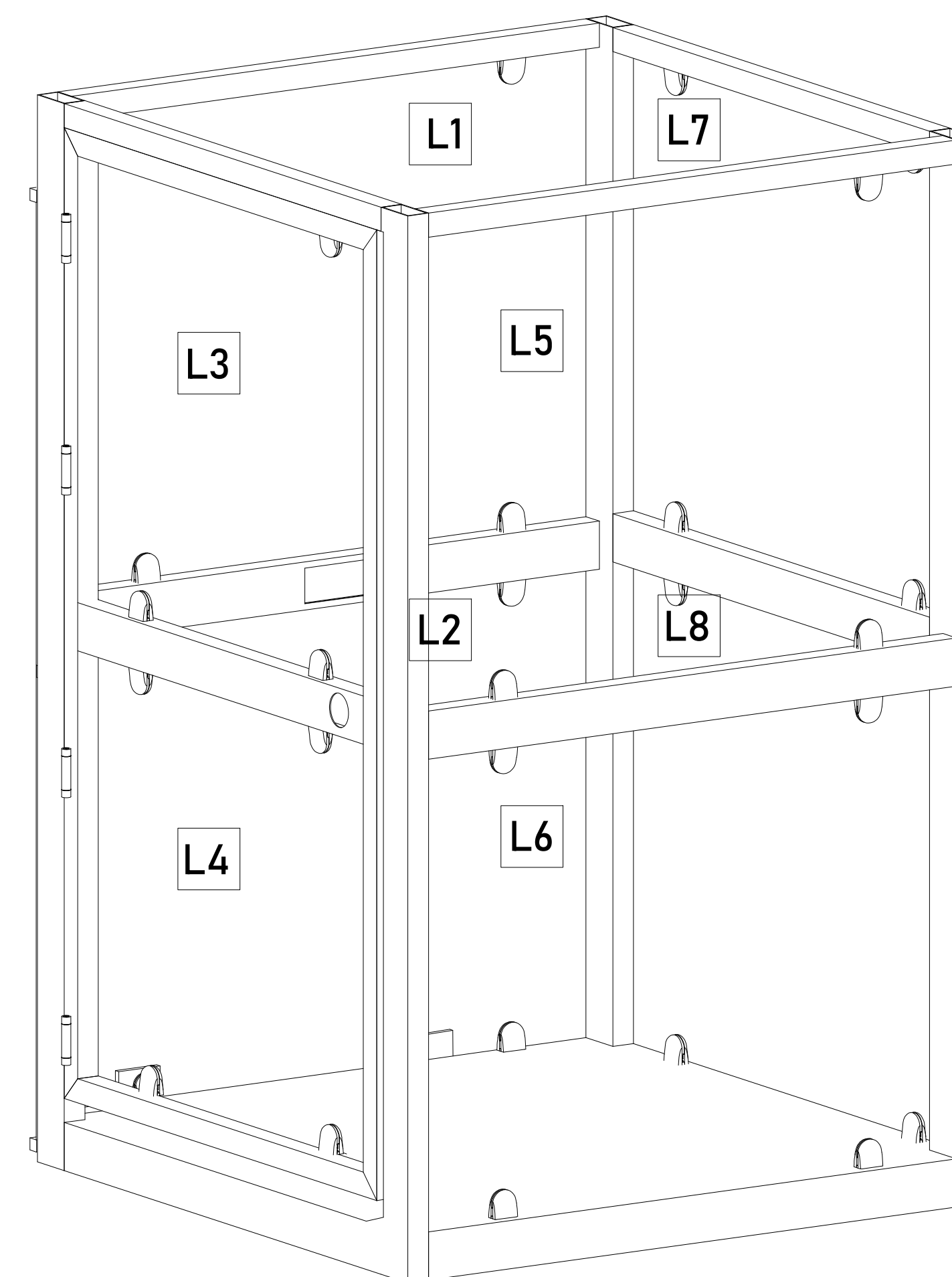
DIMENSIÓN DE PUERTA	1.20 M
DIMENSIÓN DE ACCESO LIBRE	1.14 M

HOLGURA DISPONIBLE DE 22cm PARA COLOCACIÓN DE MOCHETA



CABINA (VISTA EN PLANTA)

Para el acceso se tiene una pestaña de 5cm, por lo tanto se pide que el área del elevador este nivelado y a plomo en cada una de sus estaciones.

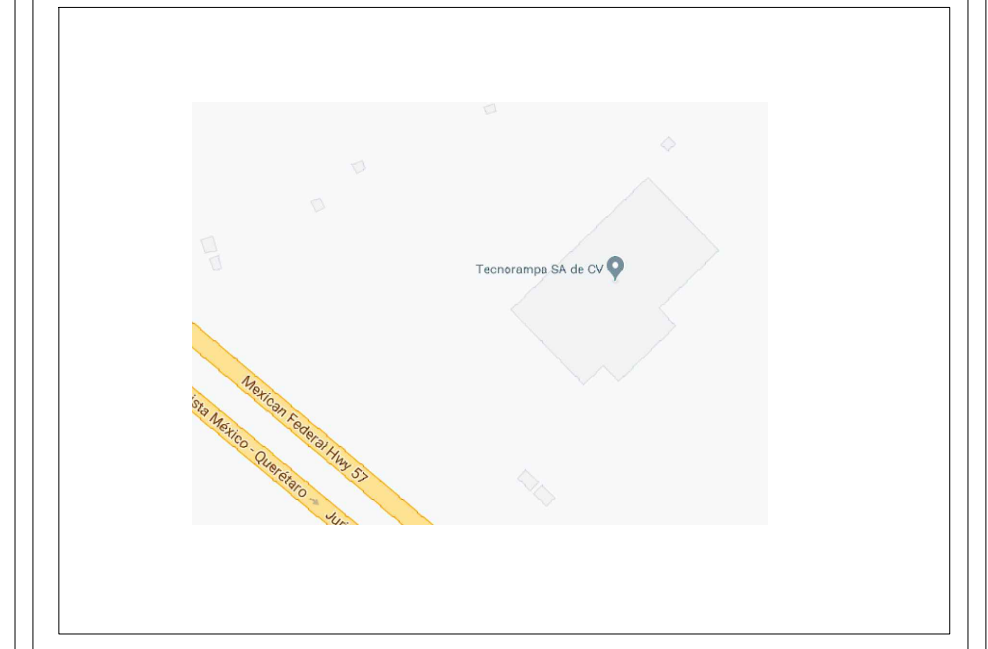


ACABADOS

ACABADOS DEL EQUIPO:

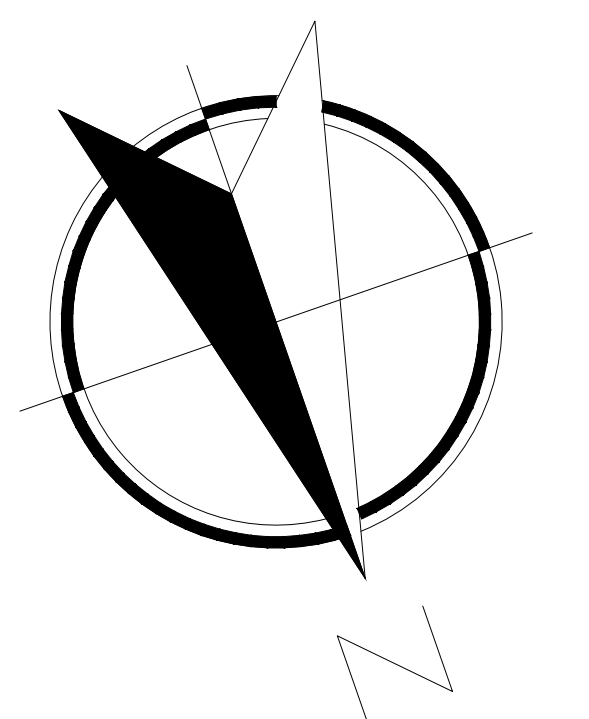
L1	CRISTAL ESMERILADO
L2	CRISTAL ESMERILADO
L3	CRISTAL CLARO
L4	CRISTAL CLARO
L5	CRISTAL CLARO
L6	CRISTAL CLARO
L7	CRISTAL CLARO
L8	CRISTAL CLARO

CROQUIS DE LOCALIZACIÓN:



UBICACION
Carretera Federal México-Querétaro

ORIENTACION:



NOTAS GENERALES

TABLA DE MODIFICACIONES:

NO.	FECHA	FECHA
0	LIBERACION DE GUIA MECANICA	15/12/2023
1	SE SOLICITA ENVIAR CABINA DESARMADA	23/01/2024

EMPRESA: **TecnoRampa**
SOLUCIONES EN TRANSPORTACION Y PASADIZOS

RAZÓN SOCIAL: APRE VERA S.A. DE C.V.

VOBO: VENDEDOR: ARO. SALVADOR SILVA

FECHA: 15/12/2023 ELEVADOR: DISC. SEMI

PLANO: DESCRIPCIÓN DEL EQUIPO CLAVE: A-3

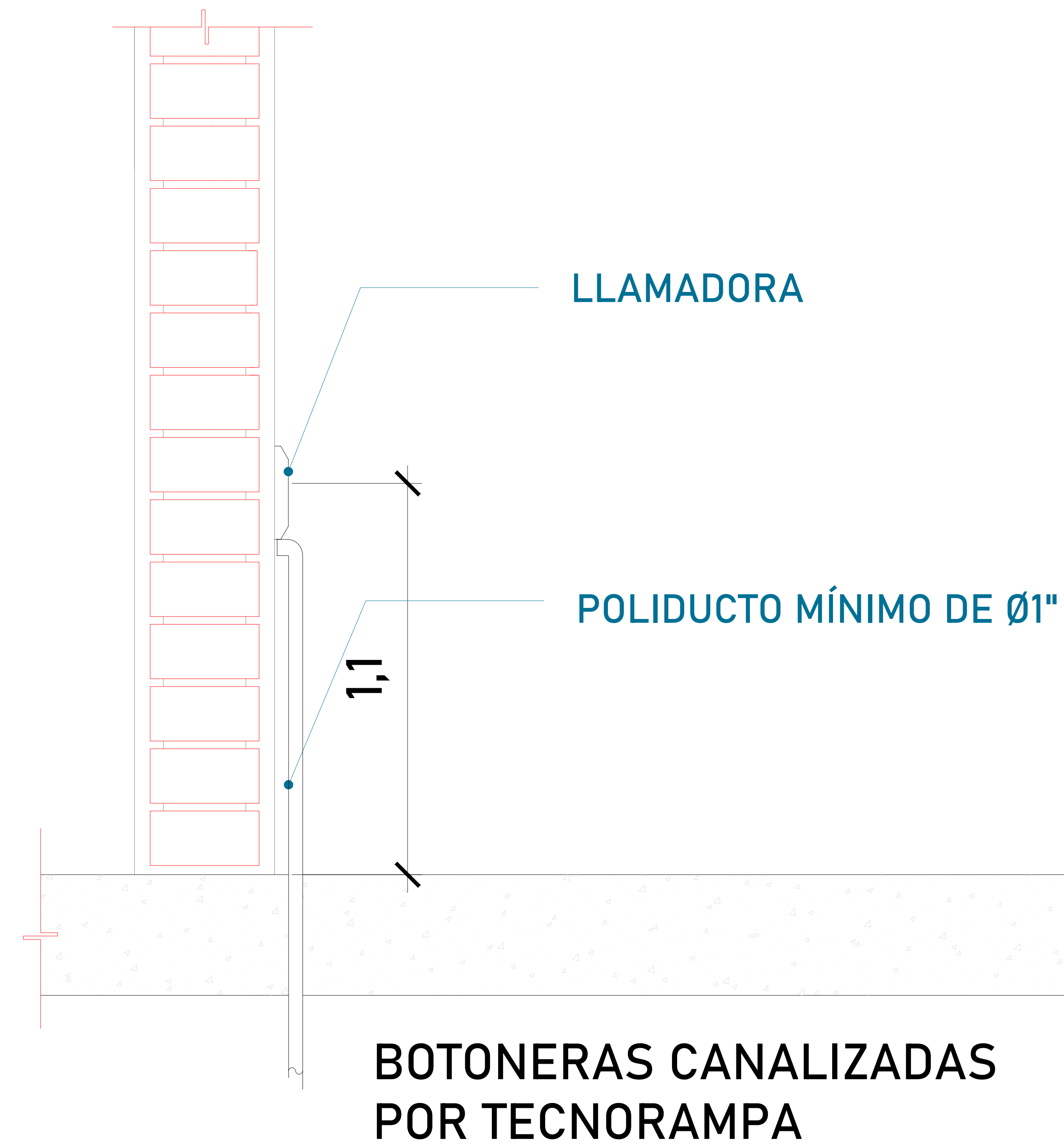


TABLA DE CALIBRES	
CALIBRE	DISTANCIA
8 AWG	0-10M
6 AWG	11-15 M
- (CONTEMPLAR CALCULO)	16- EN ADELANTE



DESCRIPCIÓN DE UNIDAD HIDRAULICA 3HP	
ALIMENTACION	220 VCA
NUMERO DE FASES	2
AMPERS DE CONSUMO	16
WATSS DE CONSUMO	2.2 KW
TIPO DE ACEITE	ISO 68
RANGO DE VARIACIÓN DE VOLTAGE	220 VAC +/- 5%

UNIDAD HIDRÁULICA

El motor del equipo Tecnorampa, debe estar protegido del polvo y agua o cualquier sustancia que pudiera contaminar el aceite por eso se solicita un nicho de 0.85mx0.65mx2.00m para su resguardo.

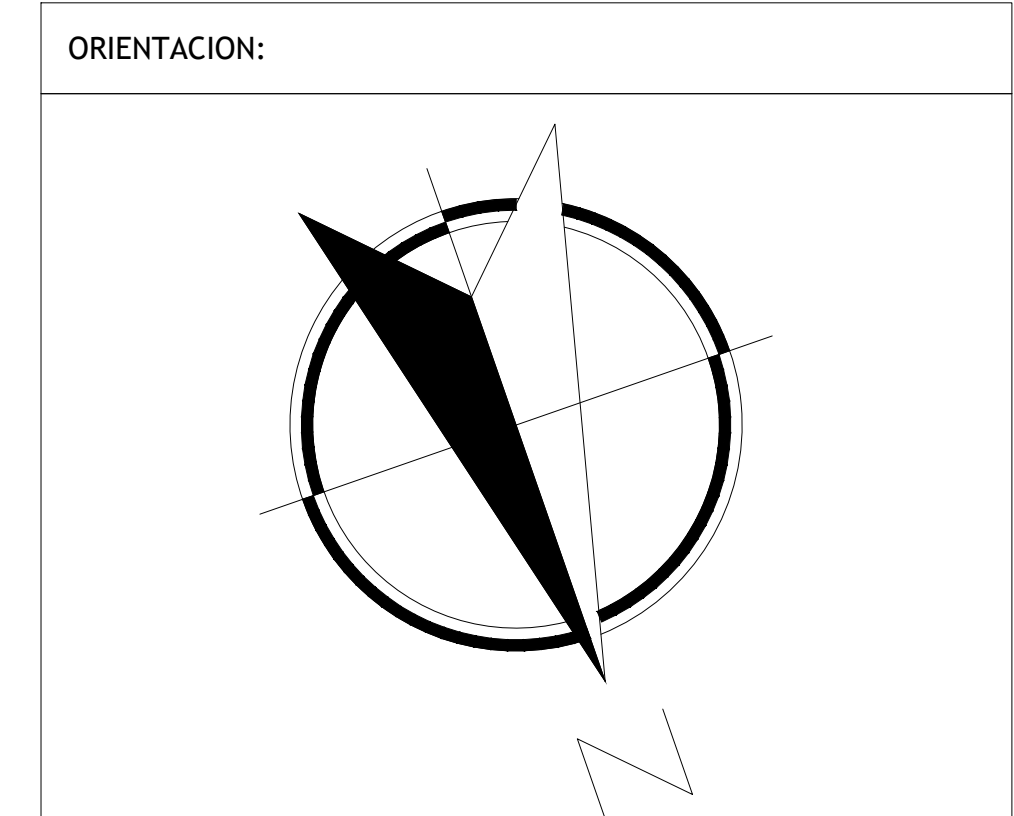
Para que las botoneras queden empotradas se solicita al cliente tener un poliducto de $\varnothing 1 \frac{1}{4}$ " por donde se quiere tener las botoneras de llamado del equipo Tecnorampa. Esta canalización rematan a la caja de control electrico (espacio designado para el motor del elevador)

El cliente suministra, instala y energiza centro de carga con alimentación Bifásica a 220V, con neutro y tierra física, e interruptor termomagnético de 2 x 30 Amp exclusivo para el elevador, al igual que la canalización de botoneras, las cuales rematan a una caja registro, lo anterior y el centro de carga deberán colocarse en el área donde se ubique la unidad hidráulica y control eléctrico proporcionado por TECNORAMPA a no mayor de 5.00m del área del equipo. Por seguridad no deberá ser manipulado por personal no autorizado

*Al hacer caso omiso de las indicaciones ya dictadas y tenga alguna falla el equipo, Tecnorampa no se hará responsable de estas, además de que el año de garantía no tendría cobertura para estos daños.



UBICACION
Carretera Federal México-Querétaro

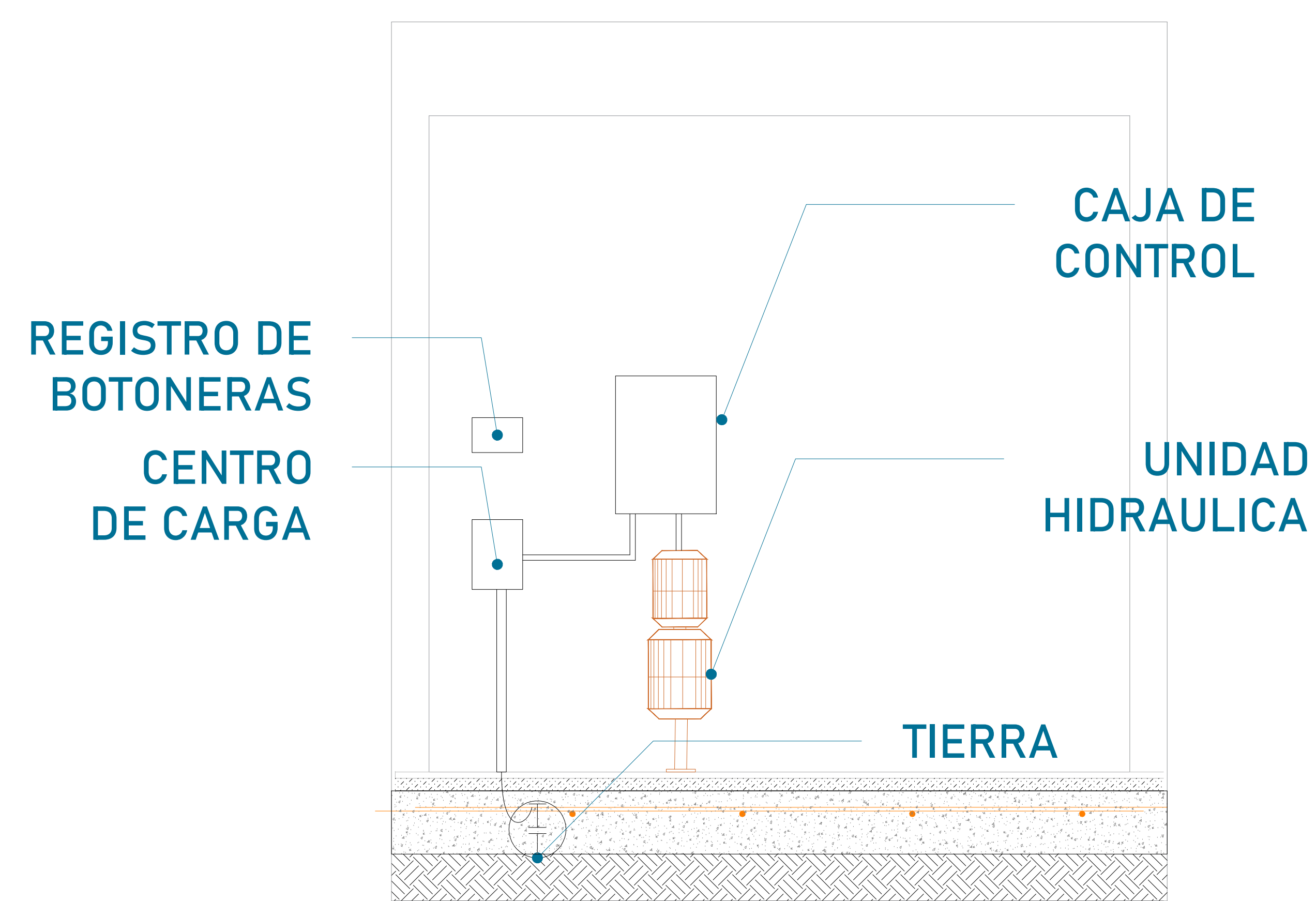


NOTAS GENERALES

TABLA DE MODIFICACIONES:		
NO.	FECHA	FECHA
0	LIBERACION DE GUIA MECANICA	15/12/2023
1	SE SOLICITA ENVIAR CABINA DESARMADA	23/01/2024

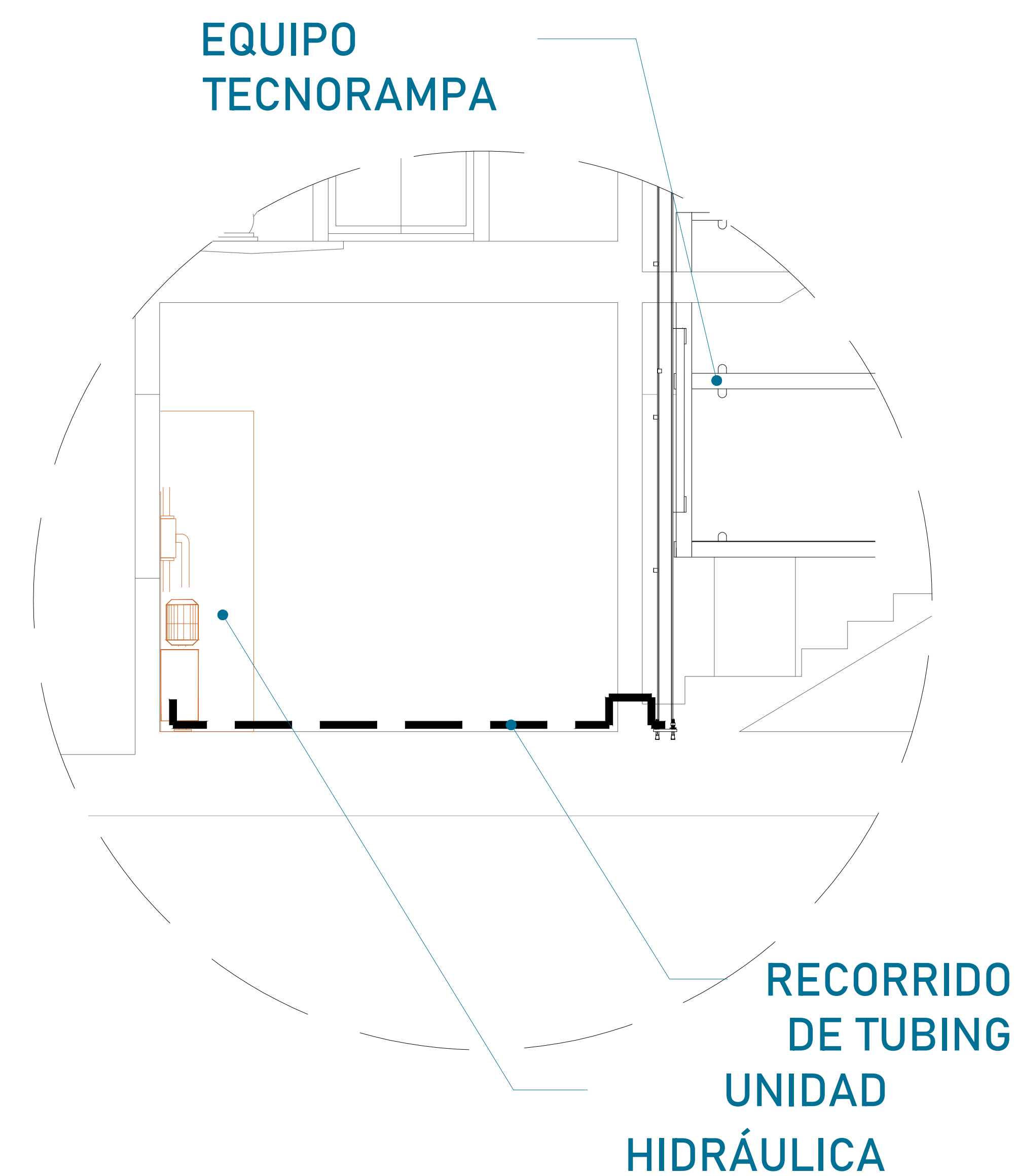
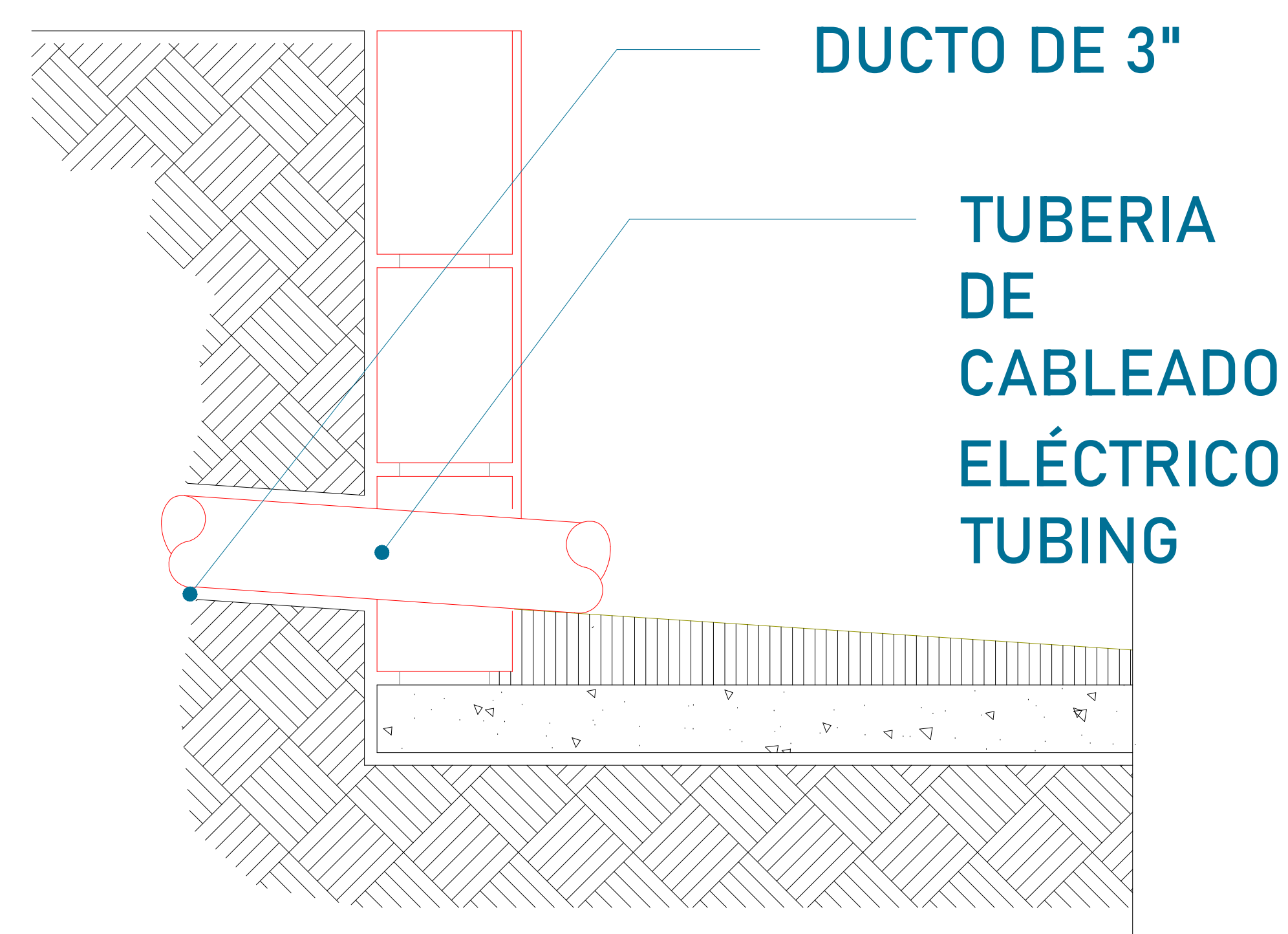
EMPRESA: **TecnoRampa**
 RAZÓN SOCIAL: APRE VERA S.A. DE C.V.
 VENDEDOR: ARO. SALVADOR SILVA
 FECHA: 15/12/2023 ELEVADOR: DISC. SEMI
 PLANO: ALIMENTACIÓN Y BOTONERAS CLAVE: A-5

El tubing que es la conexión del mecanismo del elevador a la Unidad Hidráulica, donde pasa el aceite. No tiene que tener una distancia máxima de 5.00m lineales.



La imagen es solamente ilustrativa.

La Unidad Hidráulica va anclada, por medio de taquetes expansivos punta arpón de $\frac{3}{4}$ " de ancho, por 5" de largo al firme de concreto donde se apoya.



Para la alimentación del equipo se requiere una Unidad Hidráulica, se requiere que este motor este lo mas cerca posible del equipo, por lo tanto se solicita al cliente tener un ducto de 3" para poder pasar ahí el tubing y los cables para la botonerías

PUERTA INTERIOR

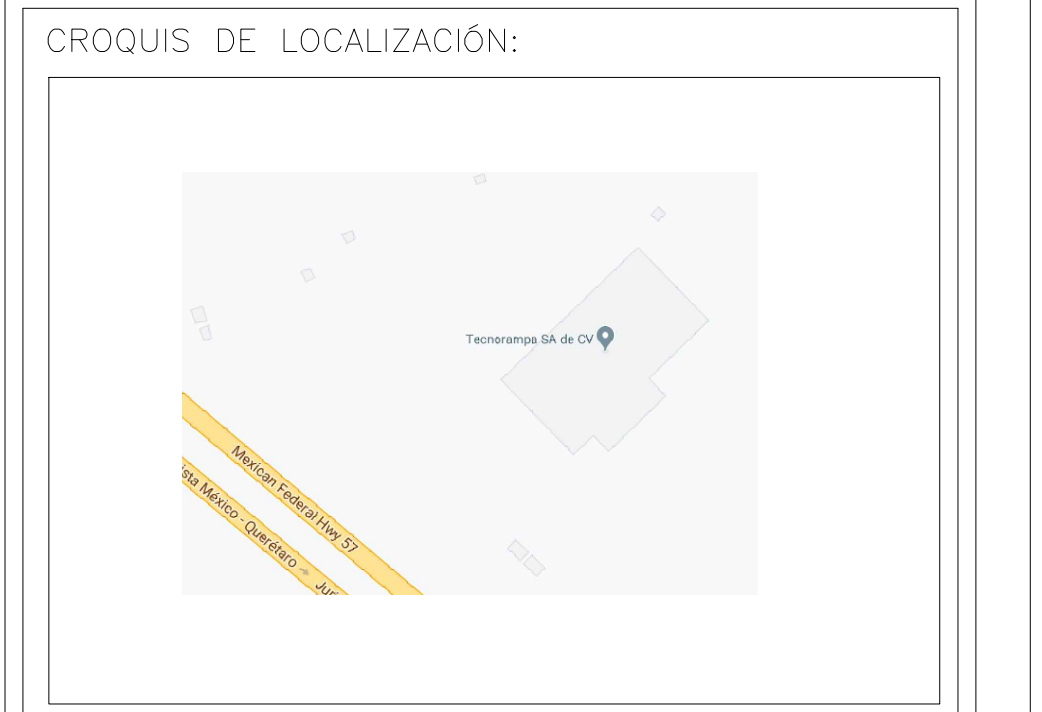
El elevador cuenta con una puerta que viaja junta con este. Por tal situación se recomienda la colocación de una protección en cada una de las estaciones. Tomar en cuenta que se tendrá que respetar las dimensiones de la puerta del elevador.

PRECAUCIONES

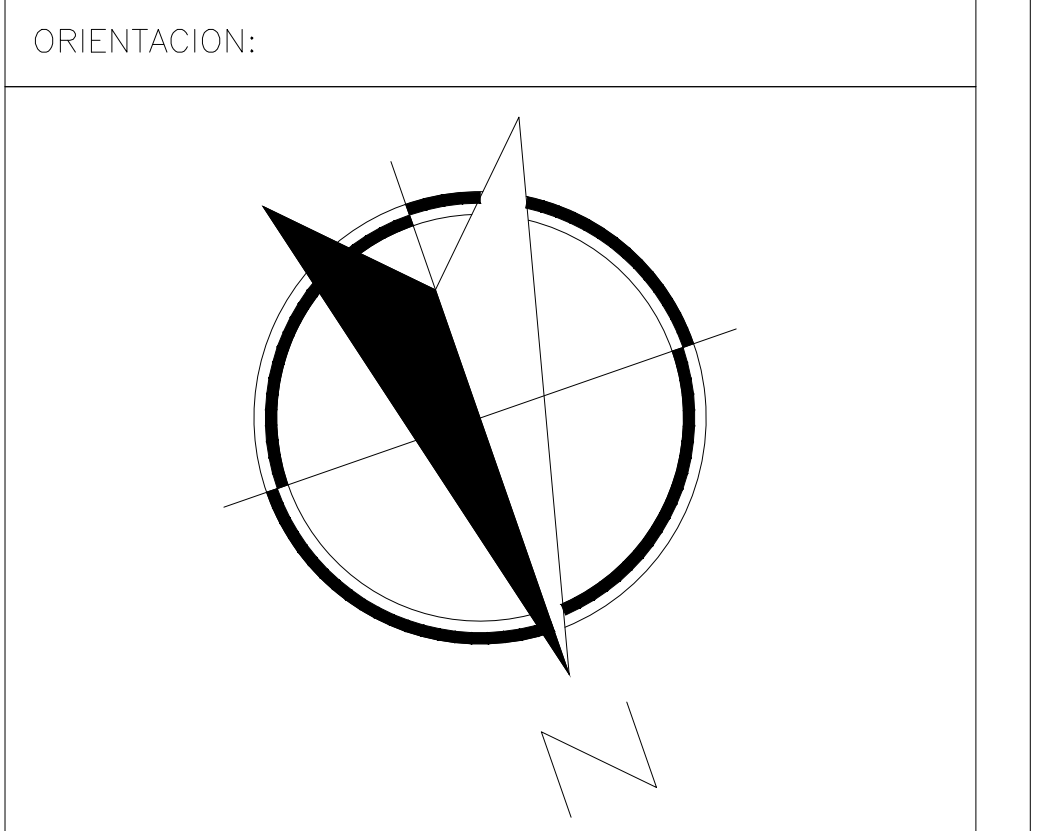
- No operar el elevador cuando exista fuga de fluido hidráulico.
- Respetar las indicaciones sin sobrepasar su capacidad de peso 500kg.
- No operar el equipo, sin antes haber sido entregado por un personal asignado de la empresa Tecnorampa.
- No utilizar el elevador en casos de incendio.
- No operar el elevador en caso de que los cables de acero se encuentren deshilados.

REQUISITOS DE INSTALACIÓN

- 1.- El foso estará en óptimas condiciones
 - a) No encharcamientos
 - b) No objetos ni materiales dentro
 - c) Acceso libre al area de instalación
- 2.- Se necesita energía a 220V, para conectar una maquina de soldar a 2 fases, capacidad de consumo de 60 Amp
*En dado caso de no contar con la alimentación, contacte a su vendedor para dar solución.
- 3.- La obra civil (foso y reforzos) debera estar lista en la fecha programada de su instalación.
- 4.- Considerar el espacio de accesos y vanos en sitio para el acceso del equipo al lugar de su instalación



UBICACION
Carretera Federal México-Querétaro



NOTAS GENERALES

TABLA DE MODIFICACIONES:

NO.	FECHA	FECHA
0	LIBERACION DE GUIA MECANICA	15/12/2023
1	SE SOLICITA ENVIAR CABINA DESARMADA	23/01/2024

EMPRESA: **TecnoRampa**
RAZÓN SOCIAL: ARRE VERA S.A. DE C.V.
VOBO: ARO. SALVADOR SILVA
VENDEDOR: ARO. SALVADOR SILVA
FECHA: 15/12/2023
ELEVADOR: DISC. SEMI
PLANO: DUCTO Y ESPECIFICACIONES
CLAVE: A-6