

CLIENTE:
DER BAU IMPULSORA DE PROYECTOS
 FOLIO: 31736
 SUCURSAL: 25298



PROYECTO:
SEMBRADO

- CARACTERÍSTICAS**
04 EQUIPOS PARKING LIFT
- Altura de levante 1.90m
 - Canalización superior.
 - Unidad hidráulica de 2HP.
 - Alimentación Monofásica de 110V (Una fase, un neutro y una tierra física) e interruptor termomagnético de 1x30Amp libres de consumo, el remate en el equipo será a base de un contacto y clavija de medio giro de 3 nemas (Imagen anexa).
 - Color de equipo, gris plomo.
 - Distancia de resguardo según sembrado.
 - 2 Carcazas invertidas
 - Equipos empataados



VO.BO.

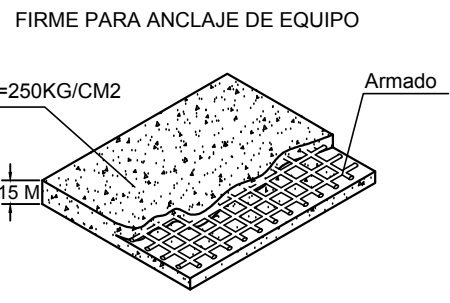
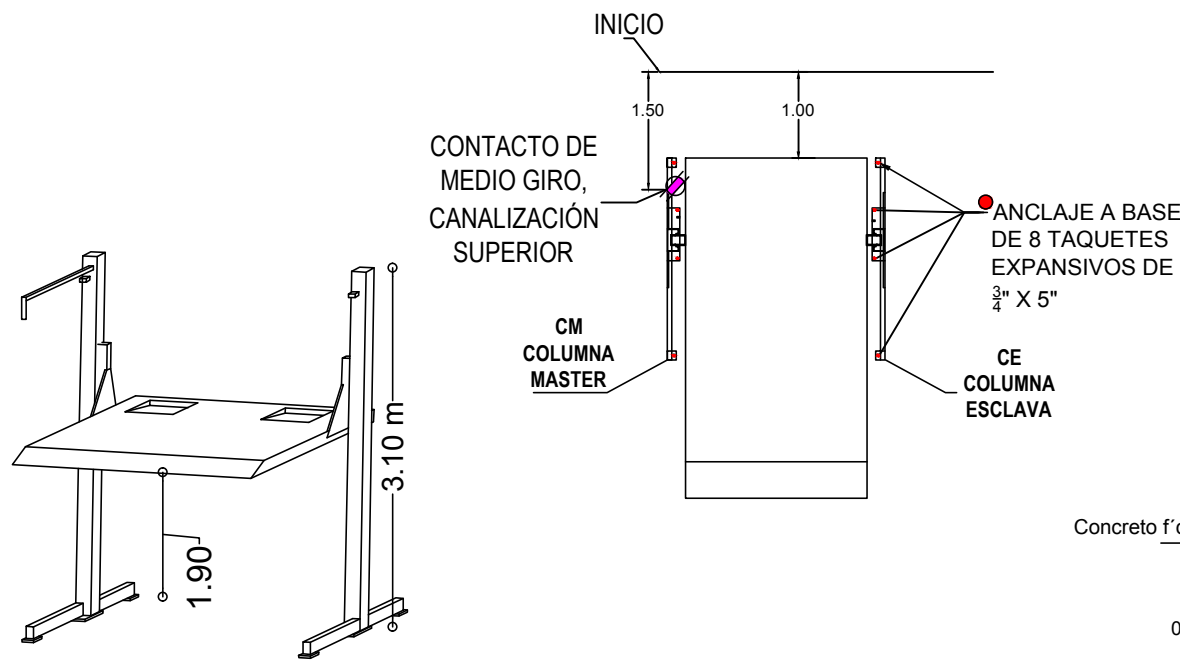
DESCRIPCIÓN DE UNIDAD HIDRÁULICA

| | |
|-------------------|---------|
| ALIMENTACION | 110 VCA |
| NUMERO DE FASES | 1 |
| AMPERS DE CONSUMO | 18.5000 |
| WATTS DE CONSUMO | 1.5 KW |
| TIPO DE ACEITE | ISO 68 |



NOMBRE Y FIRMA
 EL VOBO. POR PARTE DEL CLIENTE AVALA EL SEMBRADO DE EQUIPOS.

TECNORAMPA, S.A. DE C.V.



VISTA ISOMÉTRICO

| | |
|--------------------------------|-----------------------|
| ASESOR | |
| PROYECTO: | |
| EMPRESA: | |
| UBICACION: | FECHA: MAYO 2024 |
| PROPIETARIO: | Ho. PLANO: A/1 |
| LEVANTAMIENTO: ARO. EVELIN AH. | PROCESO: SIN |
| | ACOTACION: MTS. |