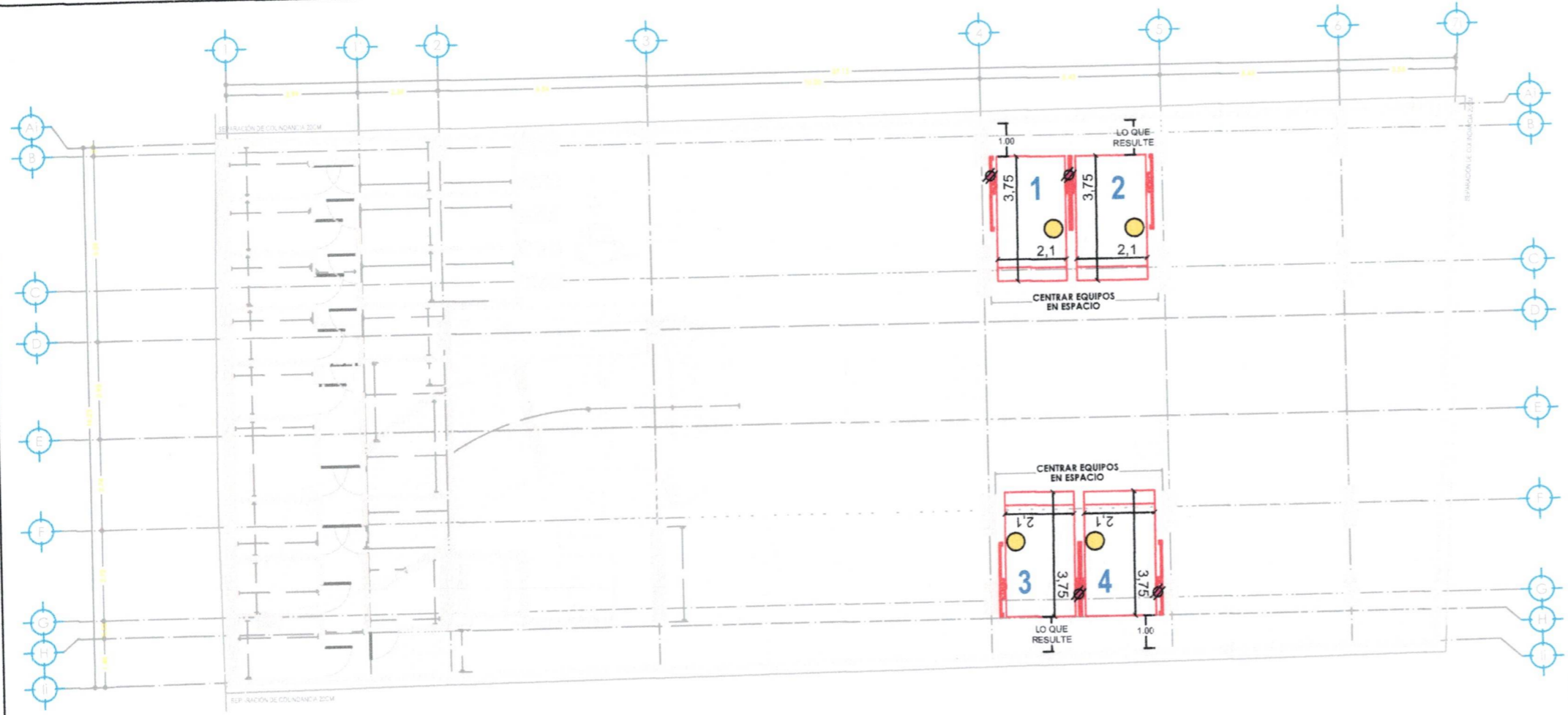


CLIENTE:
DER BAU IMPULSORA DE PROYECTOS
 FOLIO: 31736
 SUCURSAL: 25298



PROYECTO:
SEMBRADO

- CARACTERÍSTICAS**
04 EQUIPOS PARKING LIFT
- Altura de levante 1.90m
 - Canalización superior.
 - Unidad hidráulica de 2HP.
 - Alimentación Monofásica de 110V (Una fase, un neutro y una tierra física) e interruptor termomagnético de 1x30Amp libres de consumo, el remate en el equipo será a base de un contacto y clavija de medio giro de 3 nemas (Imagen anexa).
 - Color de equipo, gris plomo.
 - Distancia de resguardo según sembrado.
 - 2 Carcazas invertidas
 - Equipos empataados



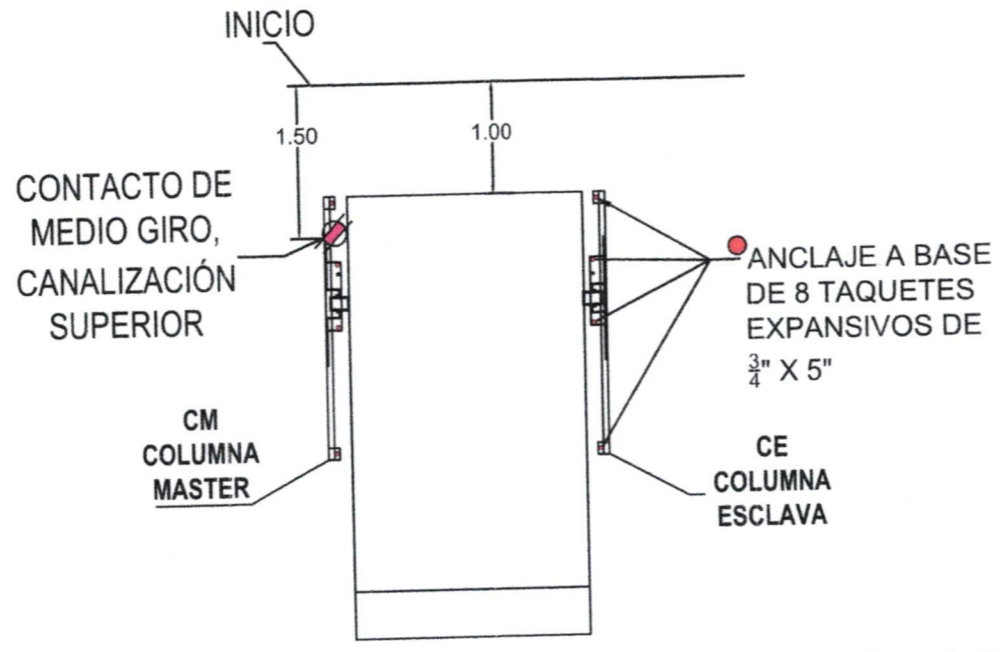
VO.BO.

Ing. Pablo de la Cruz
 NOMBRE Y FIRMA
 EL VO.BO. POR PARTE DEL CLIENTE AVALA EL SEMBRADO DE EQUIPOS.

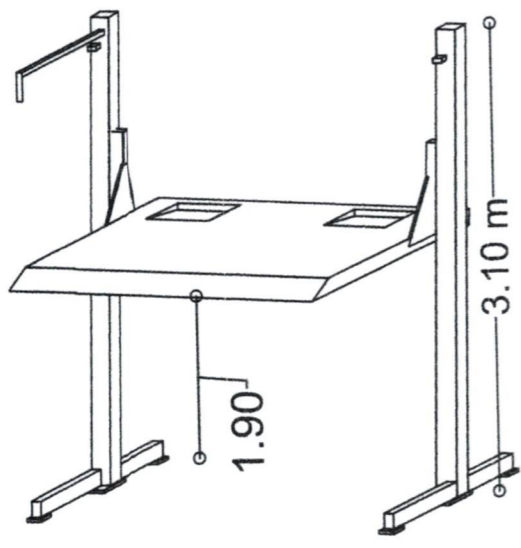
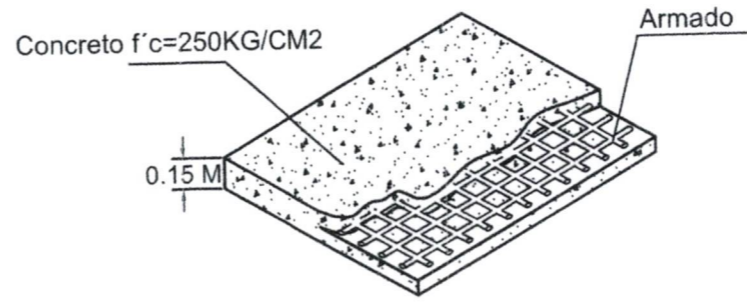
DESCRIPCIÓN DE UNIDAD HIDRÁULICA

ALIMENTACION	110 VCA
NUMERO DE FASES	1
AMPERS DE CONSUMO	18.5000
WATTS DE CONSUMO	1.5 KW
TIPO DE ACEITE	ISO 68

UNIDAD HIDRAULICA
 2HP



FIRME PARA ANCLAJE DE EQUIPO



VISTA ISOMÉTRICO

ASESOR	
PROYECTO	
EMPRESA	
UBICACION	FECHA: MAYO 2024
PROPIETARIO	ESCALA: SIN
LEVANTAMIENTO: ARQ. EVELIN AH	PROCESO: ACOTACION: MTS.

A/1

TECNORAMPA, S.A. DE C.V.