

[Handwritten signature]

Ing. Adrian Vazquez F.
10-Jun-2024

DIRECCION:
AUTOPISTA
MEXICO-QUERETARO
KM 175+494 COLONIA
EL SAUZ BAJO

TEL: 01 427 272 40 41



DESCRIPCION DEL EQUIPO:

ELEVADOR DISCAPACITADOS-SEMICOMPLETA

CARGA: 400 KG

RECORRIDO: 2.60 M

ESTACIONES: 2

UNIDAD HIDRÁULICA: 2HP

VENDEDOR: LIC. LUIS FRANCISCO VILLA E.

RAZON SOCIAL: LILIANA ELIZABETH SÁNCHEZ CUEVAS

NO. DE CLIENTE:

FECHA: 30/05/2024

FIRMA DE CONFORMIDAD DEL CLIENTE:

CONDICIONES DE ENVIO DEL EQUIPO

EQUIPO: DESARMADA

COLUMNAS: LARGAS

DIMENSIONES DE VANO:

COLOR DEL EQUIPO

EQUIPO: NEGRO

ACABADOS: CRISTAL CLARO / ESMERILADO

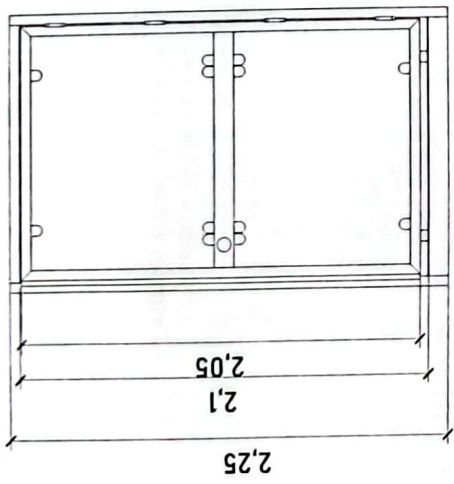
TIPO DE ALIMENTACION

MONOFÁSICA 110 VAC

TUBERIA: DELGADA

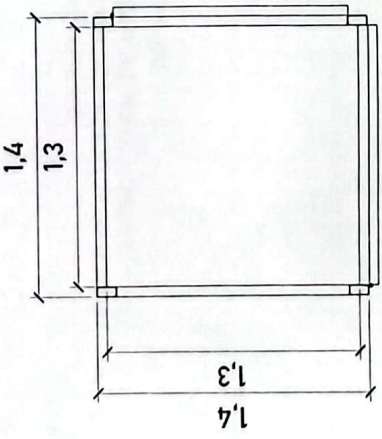
COMPLEMENTOS

- INE
- 08:00A.M. A 18:00 P.M.
- PANEL DE SEGURIDAD
- ACCESO PEQUEÑO
- ANCLAJE A PLACAS A MITAD DE RECORRIDO Y EN SOBREPASO.
- ANCLAJE A CADENA EN EL ENTREPISO
- CONSIDERAR UNA PLANTA DE EMERGENCIA PARA SOLDAR EN SITIO.
- EL CLIENTE NO CUENTA CON ALIMENTACIÓN A 220V.
- CRISTALES SUP. CLAROS; INF. ESMER.; AMBOS ESMER. EN MECANISMO
- 2 ELECTROIMANES PARA PUERTAS EXTERIORES

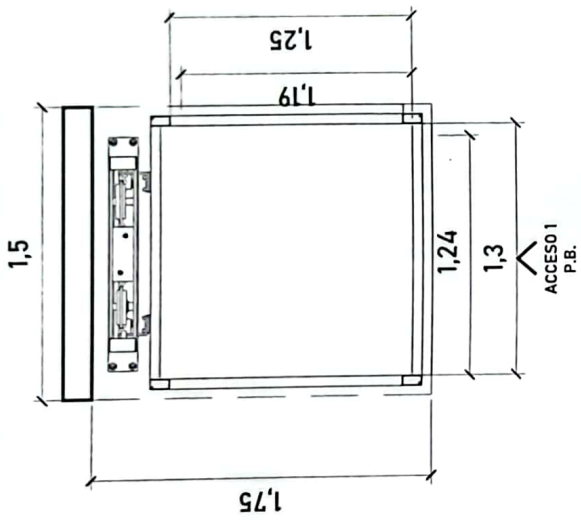


CABINA (VISTA EN LATERAL)

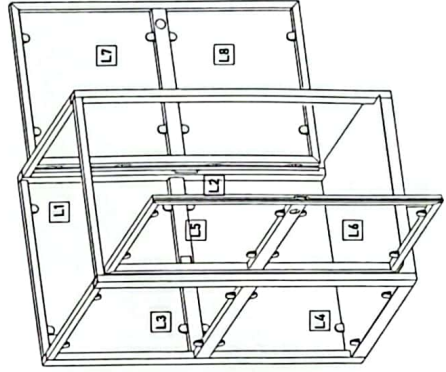
ALTURAS DEL EQUIPO:	
ALTURA CABINA	2.25 M
ALTURA DE PUERTA	2.05 M
ALTURA INT. DE CABINA	2.10 M



CABINA (VISTA EN PLANTA)



ACCESO Y ABATIMIENTO



Para el acceso se tiene una pestaña de 5cm, por lo tanto se pide que el área del elevador este nivelado y a plomo en cada una de sus estaciones.

ACABADOS DEL EQUIPO:	
L1	CRISTAL ESMERILADO
L2	CRISTAL ESMERILADO
L3	CRISTAL CLARO
L4	CRISTAL ESMERILADO
L5	CRISTAL CLARO
L6	CRISTAL ESMERILADO
L7	CRISTAL CLARO
L8	CRISTAL ESMERILADO

DIMENSIONES DE ACCESO	
DIMENSION PARA PUERTA A1	1.30 M
DIMENSION DE ACCESO LIBRE A1	1.24 M
DIMENSION PARA PUERTA A2	1.20 M
DIMENSION DE ACCESO LIBRE A2	1.14 M

PROYECTO DE EJECUCION

Escuela Carrizosa Federal México-Quetzalero



NOTAS GENERALES

[Handwritten signature]

FECHA DE EJECUCION

FECHA DE ENTREGA

FECHA DE CANCELACION

FECHA DE CANCELACION

TecnoRampa

INSTITUCION: Carrizosa Federal México-Quetzalero

PROYECTO: []

PLANO: []

AREA PARA ELEVADOR: A-3

TABLA DE CALIBRES	
CALIBRE	DISTANCIA
8 AWG	0-10M
6 AWG	11-15 M
(CONTEMPLAR CALCULO)	16- EN ADELANTE

DESCRIPCIÓN DE UNIDAD HIDRÁULICA TYP	
ALIMENTACIÓN	TPO VCA
NUMERO DE FASES	1
AMPERES DE CONSUMO	12.5
WATTS DE CONSUMO	1.5 KW
TIPO DE ACEITE	ISO 68
RANGO DE VARIACIÓN DE VOLTAGE	TPO VCA +/-5%

Nombre y Apellido: _____
 Fecha: _____
 Lugar: _____
 Proyecto: _____
 Cliente: _____
 Escala: _____
 Notas Generales: _____

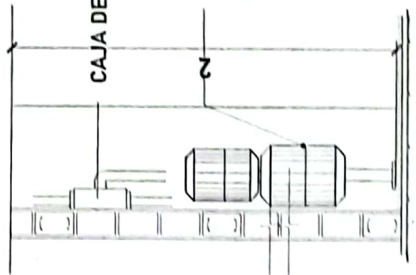
CHALUPA DE 2"X2"X4" EMPOTRADA EN MURO PARA ALOJAMIENTO DE BOTONERA

POLIDUCTO MÍNIMO DE Ø1 1/4" EMPOTRADA PARA INSTALACIÓN DE BOTONERAS

LAS BOTONERAS SERÁN EMPOTRADAS

BOTONERAS EMPOTRADAS

Para que las botoneras queden empotradas se solicita al cliente tener un poliducto de Ø1 1/4" por donde se quiere tener las botoneras de llamado del equipo Tecnorampa. Esta canalización rematan a la caja de control eléctrico (espacio designado para el motor del elevador)



UNIDAD HIDRÁULICA

El motor del equipo Tecnorampa, debe estar protegido del polvo y agua o cualquier sustancia que pudiera contaminar el aceite por eso se solicita un nicho de 0.85mx0.65mx2.00m para su resguardo.

El cliente suministra, instala y energiza centro de carga con alimentación monofásica a 110V, con neutro y tierra física, e interruptor termomagnético de 1 x 30 Amp exclusivo para el elevador, al igual que la canalización de botoneras, las cuales rematan a una caja registro, lo anterior y el centro de carga deberán colocarse en el área donde se ubique la unidad hidráulica y control eléctrico proporcionado por TECNORAMPA a no mayor de 5.00m del área del equipo.

Por seguridad no deberá ser manipulado por personal no autorizado

*Al hacer caso omiso de las indicaciones ya dictadas y tenga alguna falla el equipo, Tecnorampa no se hará responsable de estas, además de que el año de garantía no tendrá cobertura para estas fallas.

