

DIRECCION: AUTOPISTA  
MEXICO-QUERETARO KM  
175+494 COLONIA EL  
SAUZ BAJO

TEL: 01 427 272 40 41

**CONDICIONES DE ENVIO DEL EQUIPO**

CABINA: ARMADA

COLUMNAS: COMPLETAS

DIMENSIONES DE VANO:

**DESCRIPCIÓN DEL EQUIPO:**

CARGA-SEMICOMPLETA

CARGA 500 KG

RECORRIDO: 9.15M

UNIDAD HIDRÁULICA: 5 HP

ESTACIONES: 3

**TIPO DE ALIMENTACION**

TRIFASICA 440 VAC

TUBERIA - GRUESA

COLOR DEL EQUIPO : BLANCO

ACABADO METAL PERFORADO

VENDEDOR: ARQ. ANTONIO BENITEZ CRUZ

RAZON SOCIAL: AYESA

NO. DE CLIENTE:

FECHA: 21/10/2022

FIRMA DE CONFORMIDAD DEL CLIENTE:

**COMPLEMENTOS**

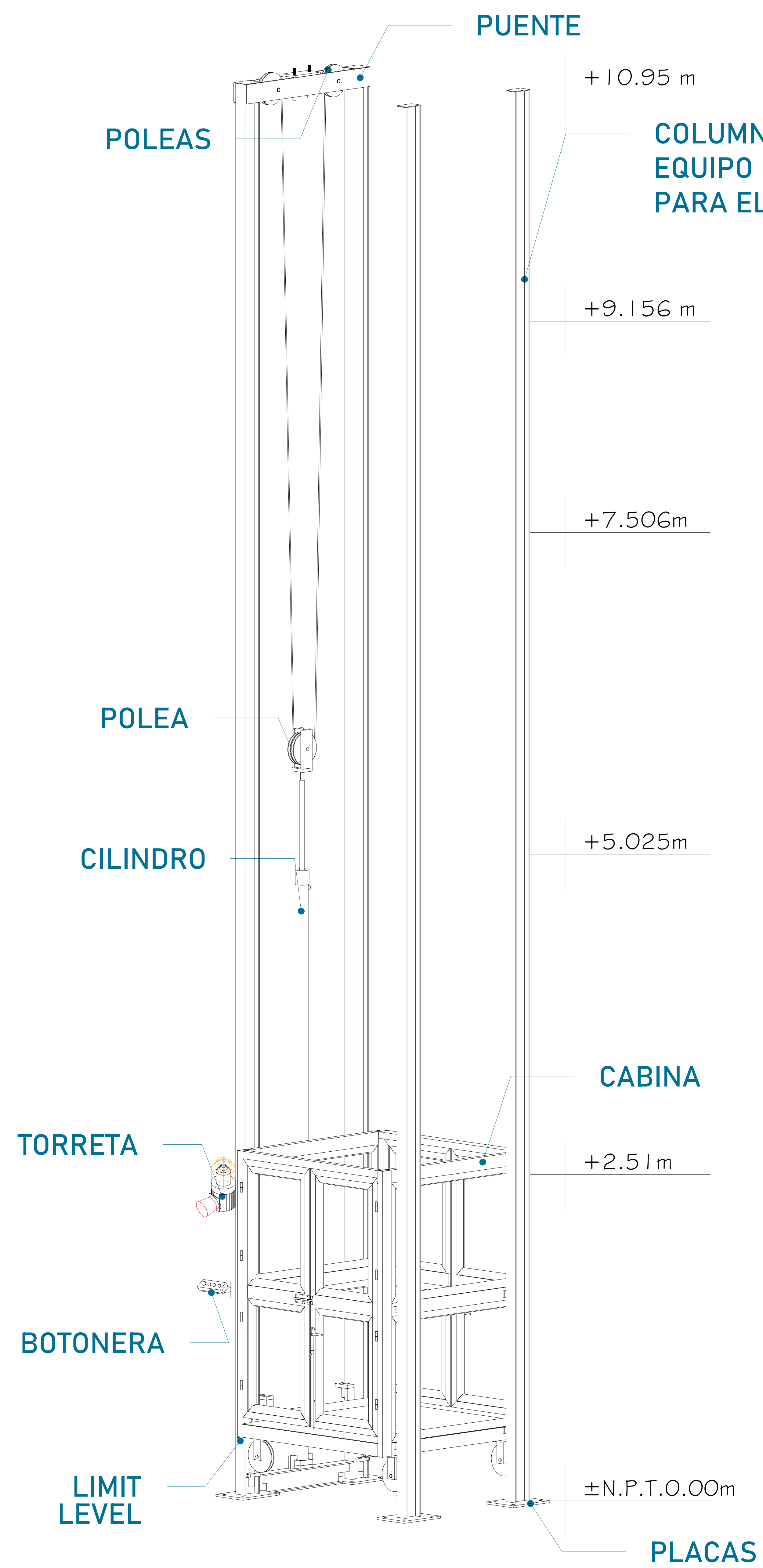
-ARRANCADOR SUAVE

-CADA ESTACIÓN LLEVA UNA BOTONERA CON  
LOS TRES BOTONES Y UNO PARA EL PARO DE  
EMERGENCIA.

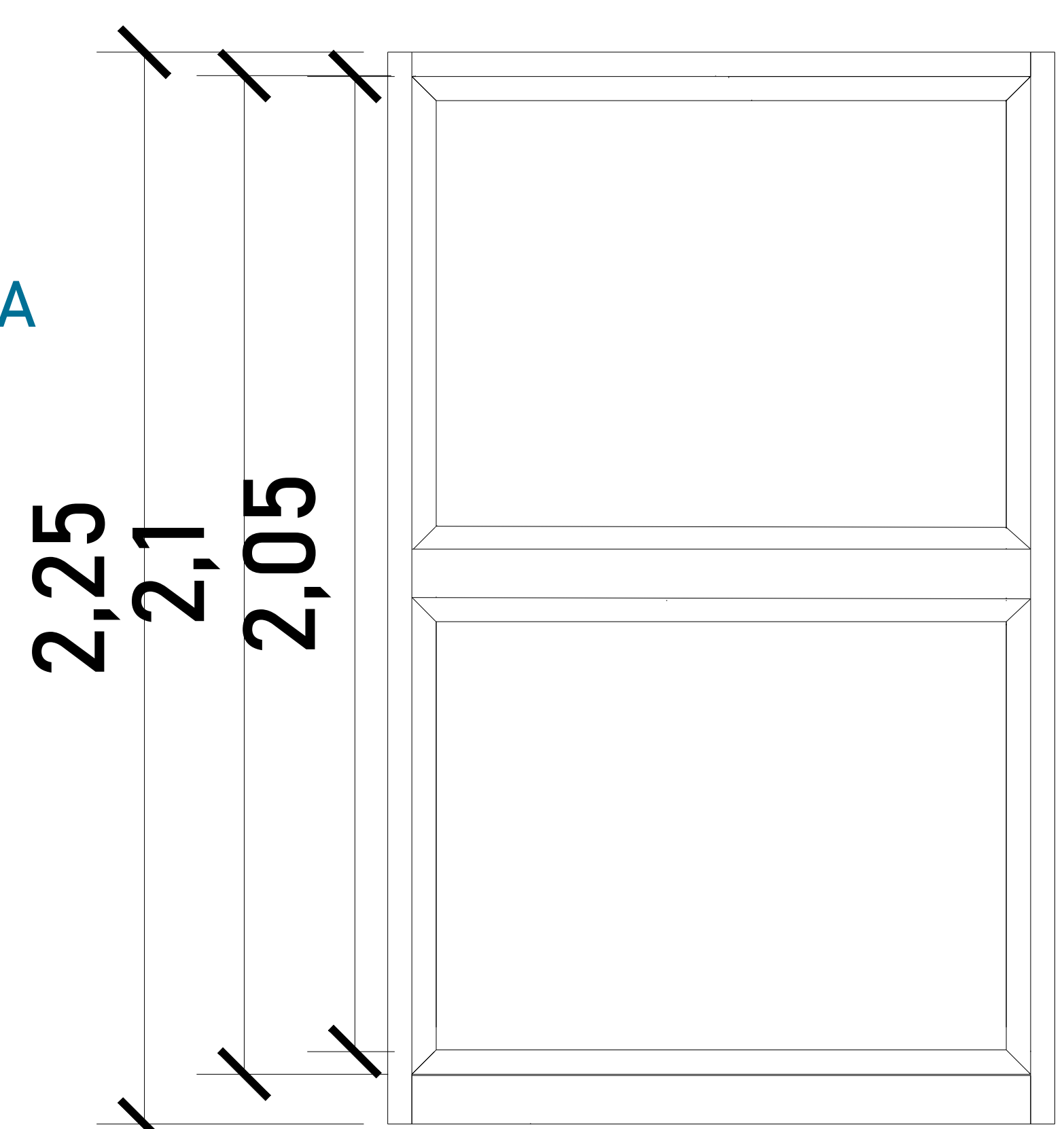
-BOTONERA A 1.10 MTS DE ALTURA

CLIENT	PROJECT	ENGINEERING COMPANY	PROJECT	
Givaudan	Ingeniería EPCM SOL V Industrial	ayesa	0344	
ITEMS	REQUISITION	DOCUMENT STATUS		
L-0531-04	W0003-PE-10500-M-MEC-RFQ-001	<input checked="" type="checkbox"/> AF	Approved	
DOCUMENT TITLE	GUÍA MECÁNICA Y BOOM DE LA UNIDAD	<input type="checkbox"/> C	Approved with comments	
		<input type="checkbox"/> NV	Not approved	
DOCUMENT NUMBER	SHEET	REV.	DATE	SIGNATURE
V-W0003-PE-10500-M-MEC-RFQ-001-002	1	2	15/03/23	NSG

NOTE: The final design of all the equipment is responsibility of the supplier. The approval of the documentation by the engineering company does not relieve the supplier of his responsibility.

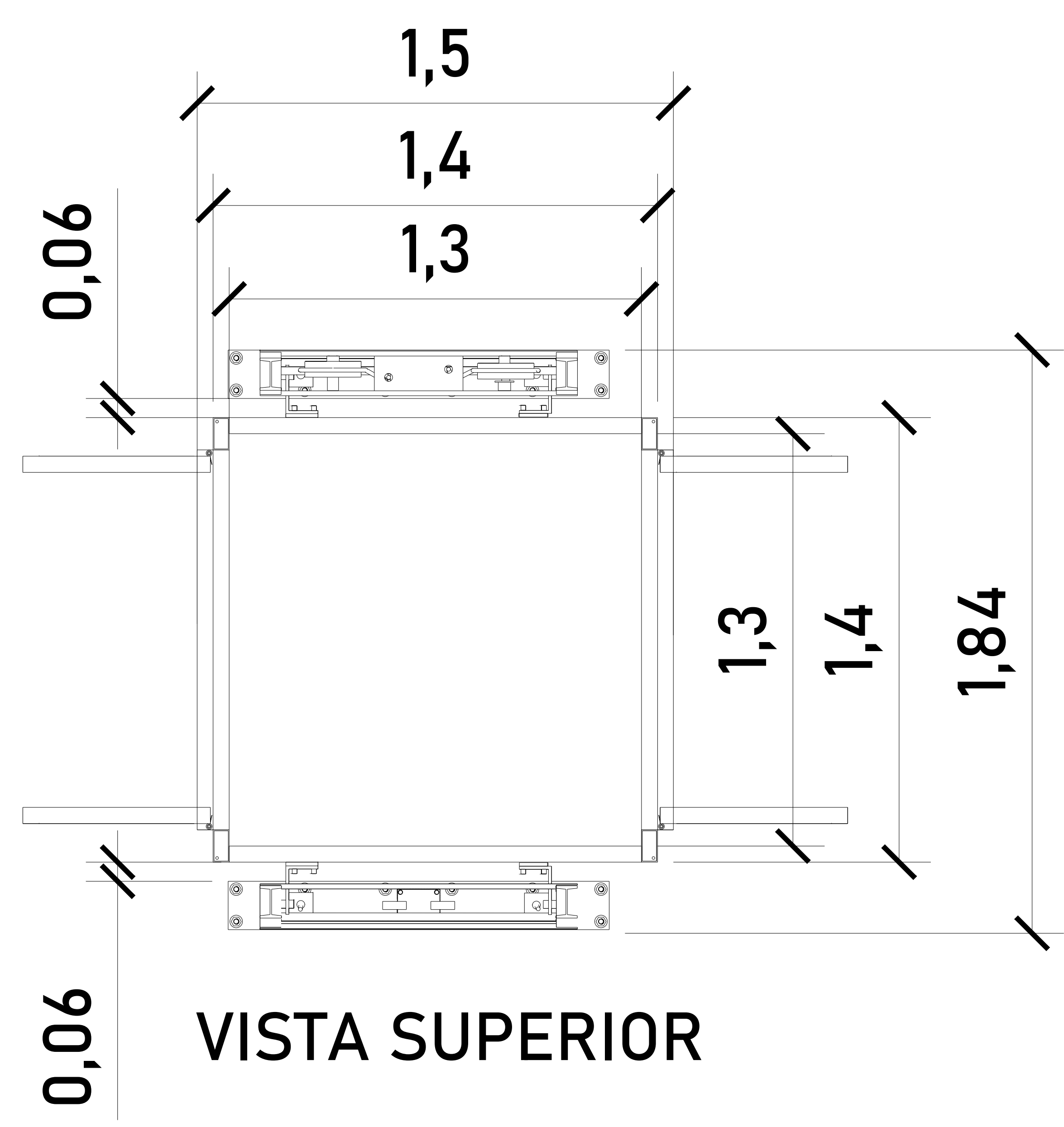


COLUMNAS DEL EQUIPO DE TECNORAMPA PARA ELEVADOR

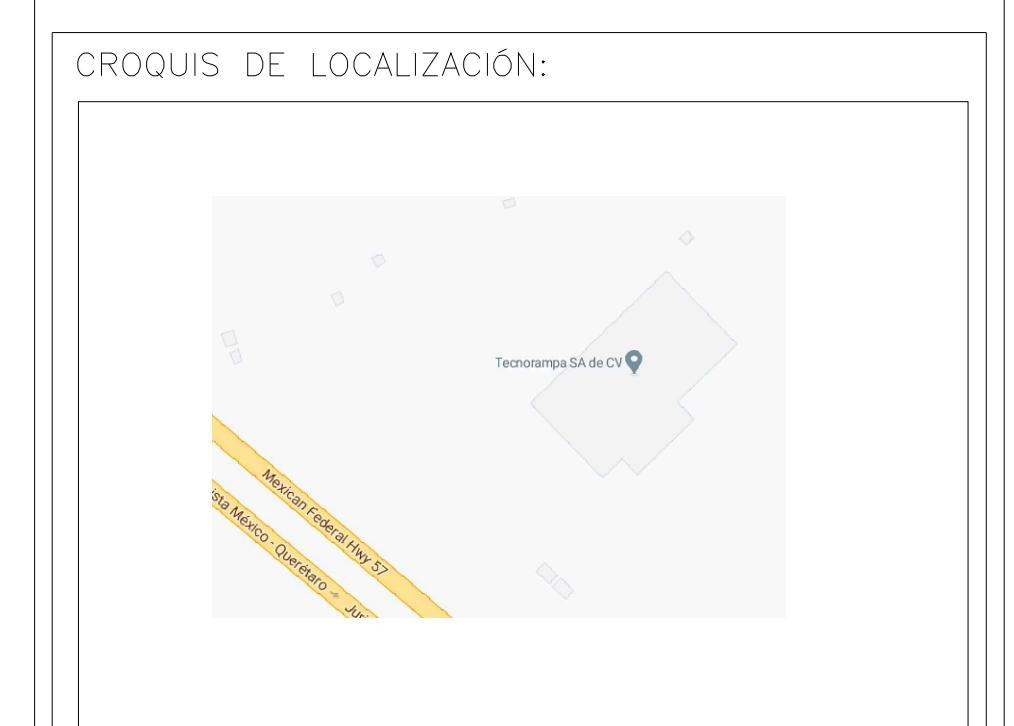
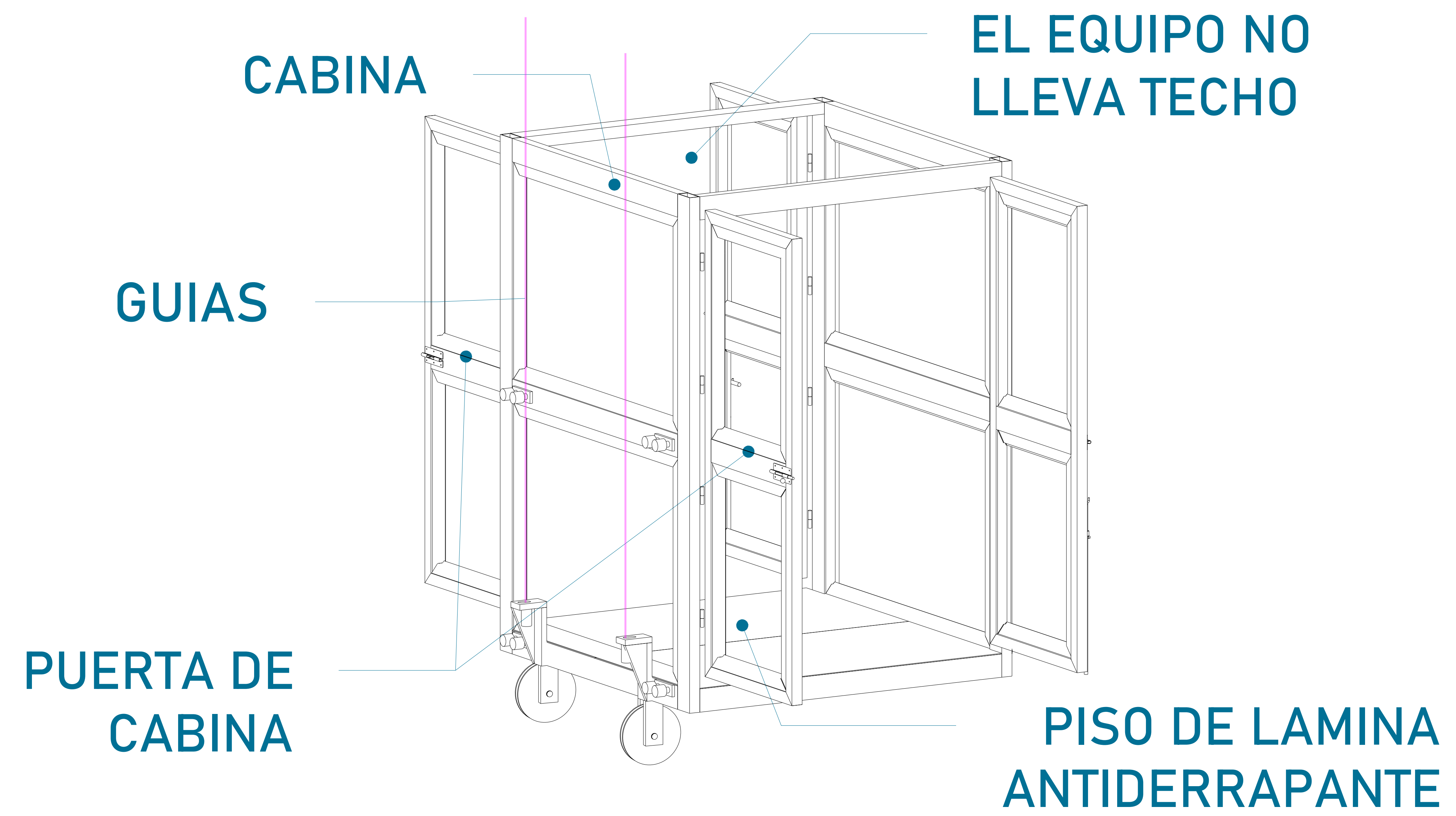


CABINA (VISTA EN FRONTAL)

ALTURAS DEL EQUIPO:	
ALTURA CABINA	2.25 M
ALTURA INT. DE CABINA	2.10 M
ALTURA DE PUERTA	2.05 M



VISTA SUPERIOR



UBICACION  
Carretera Federal México-Querétaro

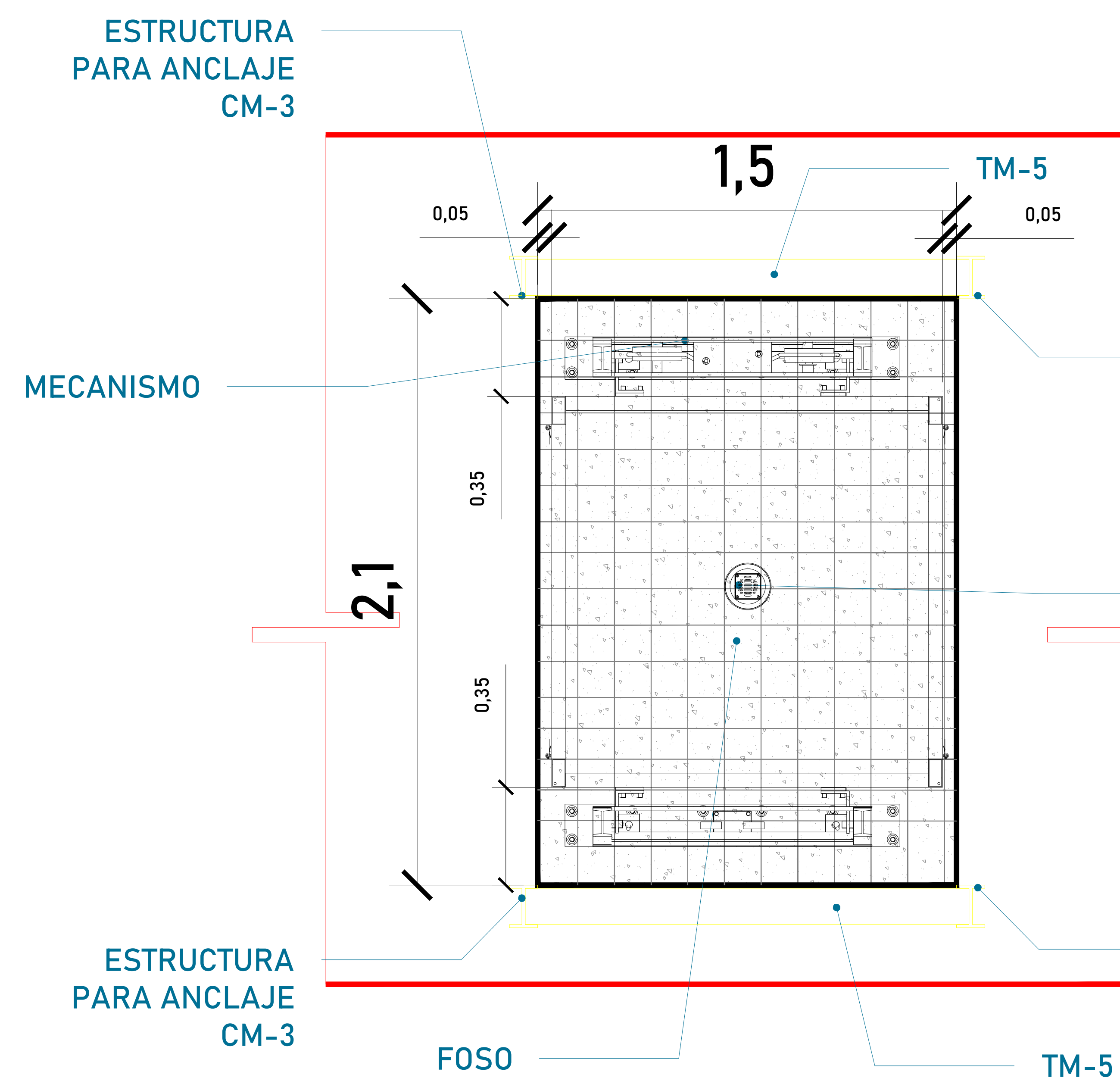
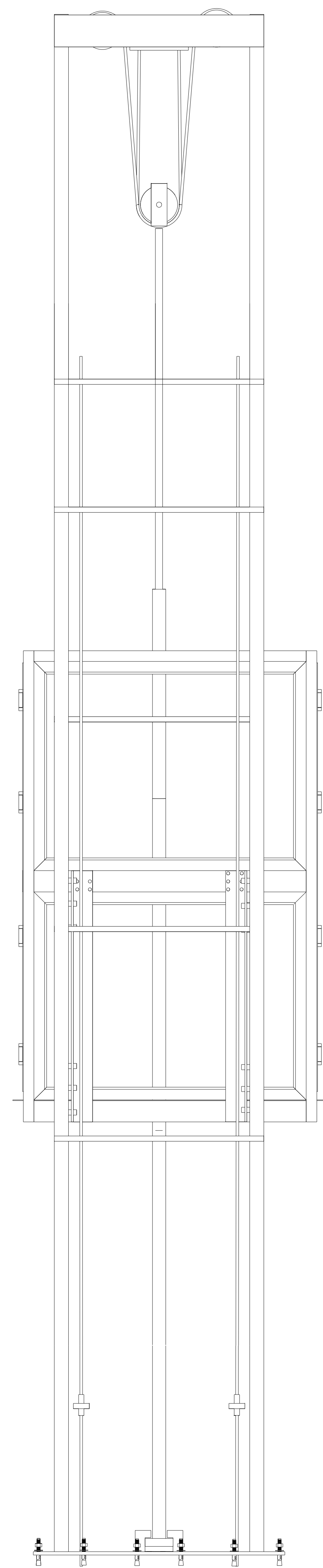


NOTAS GENERALES

TABLA DE MODIFICACIONES:

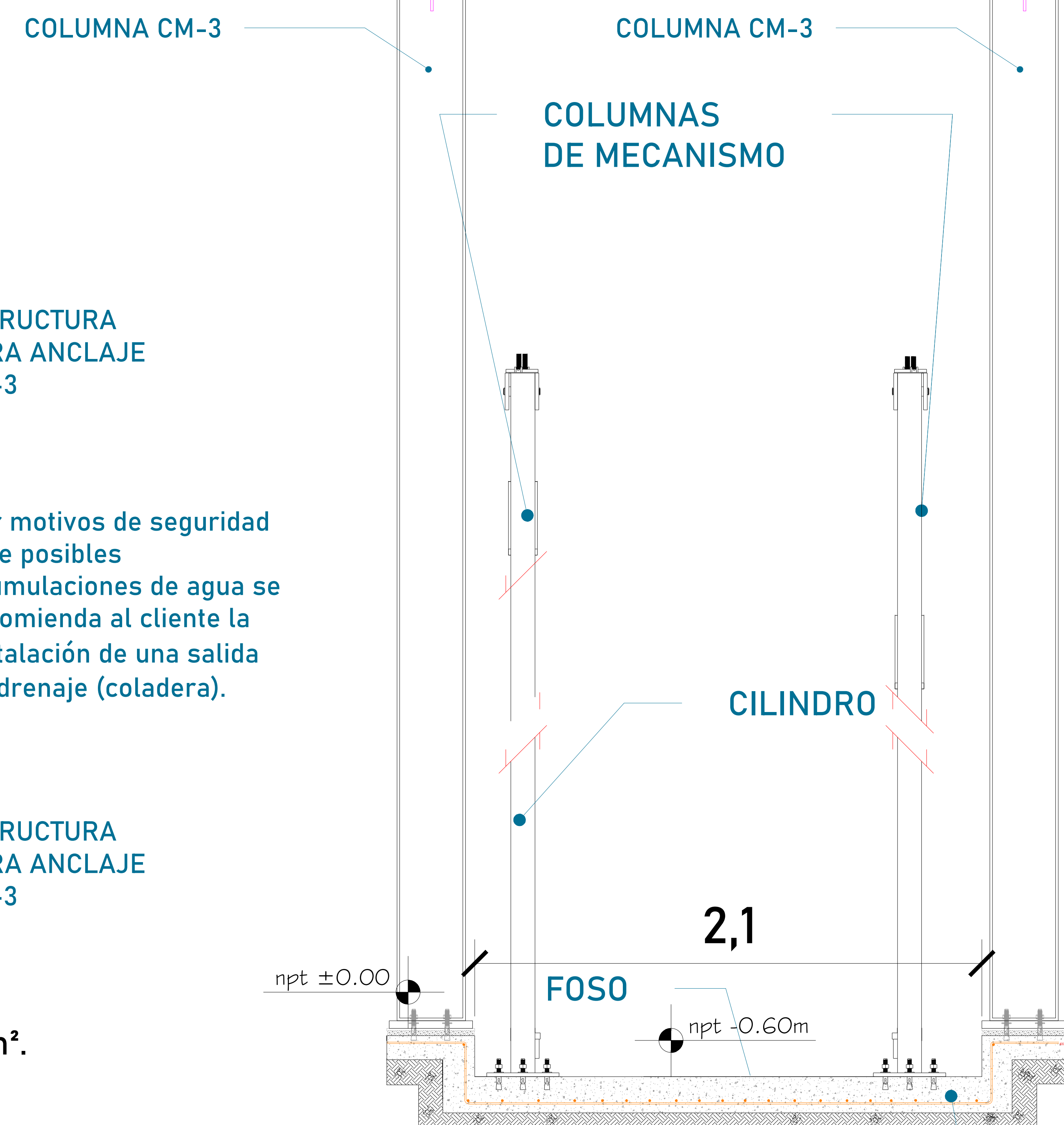
NO.	DESCRIPCIÓN	FECHA
1	Se agrega información, cambio recorrido a 9.0m	16/08/2022
2	Cambio de 220 V a 440 V	23/08/2022
3	Se agrega información y propuesta de estructura	20/10/2022
4	Cambio nivel de refuerzos, de recorrido.	03/01/2023
5	Modificación en datos de portada, y complemento de información de anclaje	18/01/2023
6	Ajuste niveles A-1, A-3, A-4	13/02/2023

EMPRESA: **TecnoRampa**  
 RAZÓN SOCIAL: **AYESA**  
 VOBO: **ARG. ANTONIO BENITEZ**  
 FECHA: **21/10/2023** EL ELEVADOR: **CARGA**  
 PLANO: **DESCRIPCIÓN DE PARTES** CLAVE: **A-1**

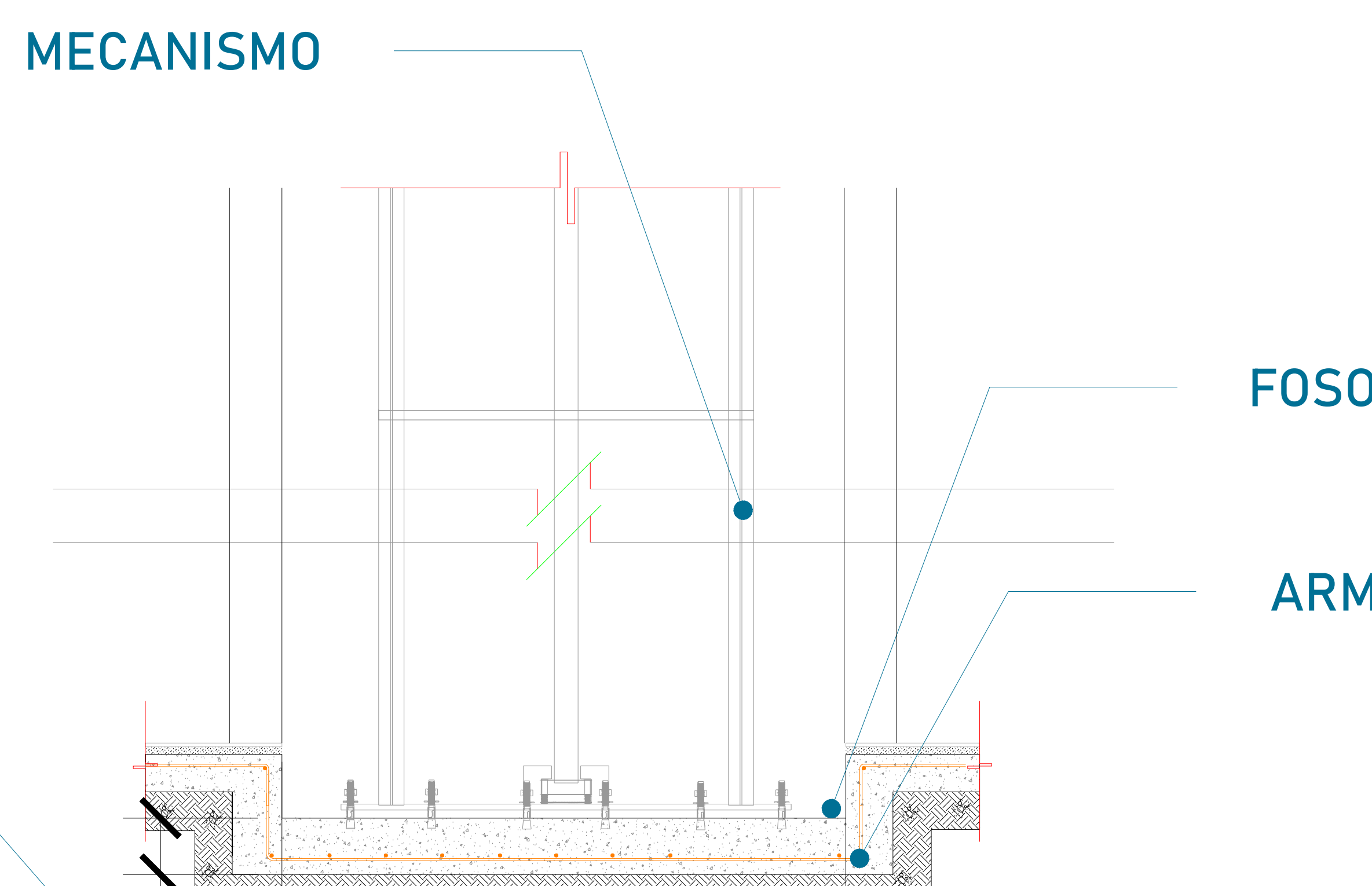


ARMADO (VISTA EN PLANTA)

Firme de concreto con una resistencia de  $F'c = 250 \text{ kg/cm}^2$ .  
Malla electrosoldada de 6.6.10.10 después de los 10cm



FOSO (VISTA LATERAL)

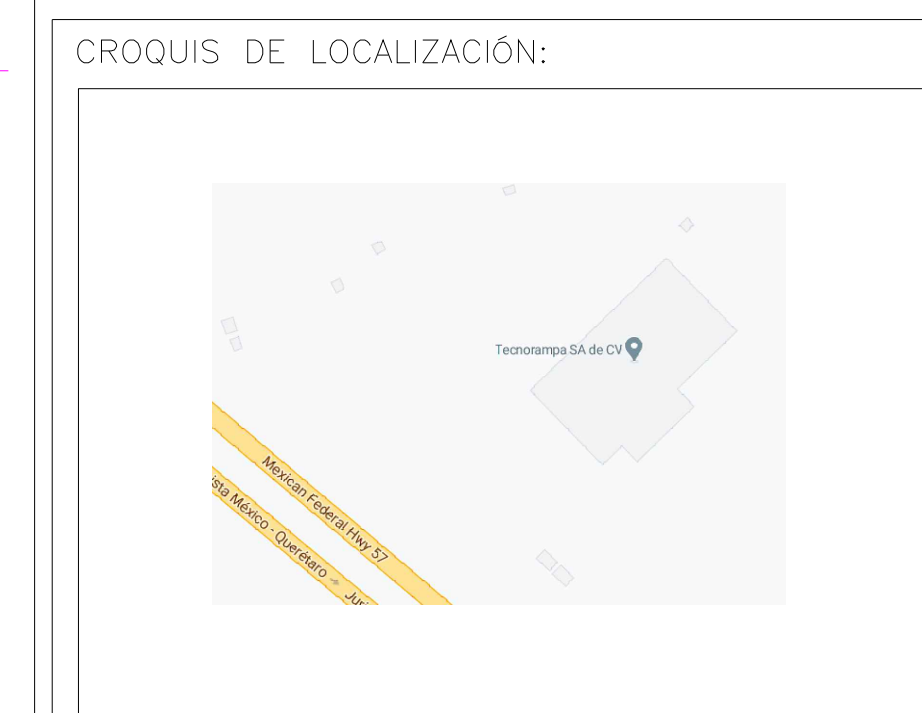


FOSO (VISTA FRONTAL)

ESPESOR DE CONCRETO ARMADO CON UNA RESISTENCIA DE  $F'c = 250 \text{ kg/cm}^2$

TABLA DE PERFILES

CM-3	IR 254 X 28.5 KG./M.
TM-5	IR 203 X 22.5 KG./M.



UBICACION  
Carretera Federal México-Querétaro



NOTAS GENERALES

TABLA DE MODIFICACIONES:

NO.	DESCRIPCION	FECHA
1	Se agrega información, cambia recorrido a 9.0m	16/08/2022
2	Cambio de 220 V a 440 V	23/08/2022
3	Se agrega información y propuesta de estructura	20/10/2022
4	Cambio nivel de refuerzos	02/01/2023
5	Modificación en datos de portada, y complemento de información de anclaje	18/01/2023
6	Ajuste niveles A-1, A-3, A-4	13/02/2023

EMPRESA: **TecnoRampa**  
Ingeniería de Edificación y Construcción

RAZÓN SOCIAL: **AVESA**

VOBO: **ARQ. ANTONIO BENITEZ**

FECHA: **21/10/2022** ELEVADOR: **CARGA**

PLANO: **HUECO PARA EL ELEVADOR** CLAVE: **A-2**

Dejar porteria a 2.30 m. minimo para librar el acceso y la libre apertura de las puertas

Refuerzo a 1.80 m. de altura después de la ultima estación

ESTRUCTURA EXISTENTE IR

3er Nivel +9.156m  
REFUERZO EN EL ENTREPISO

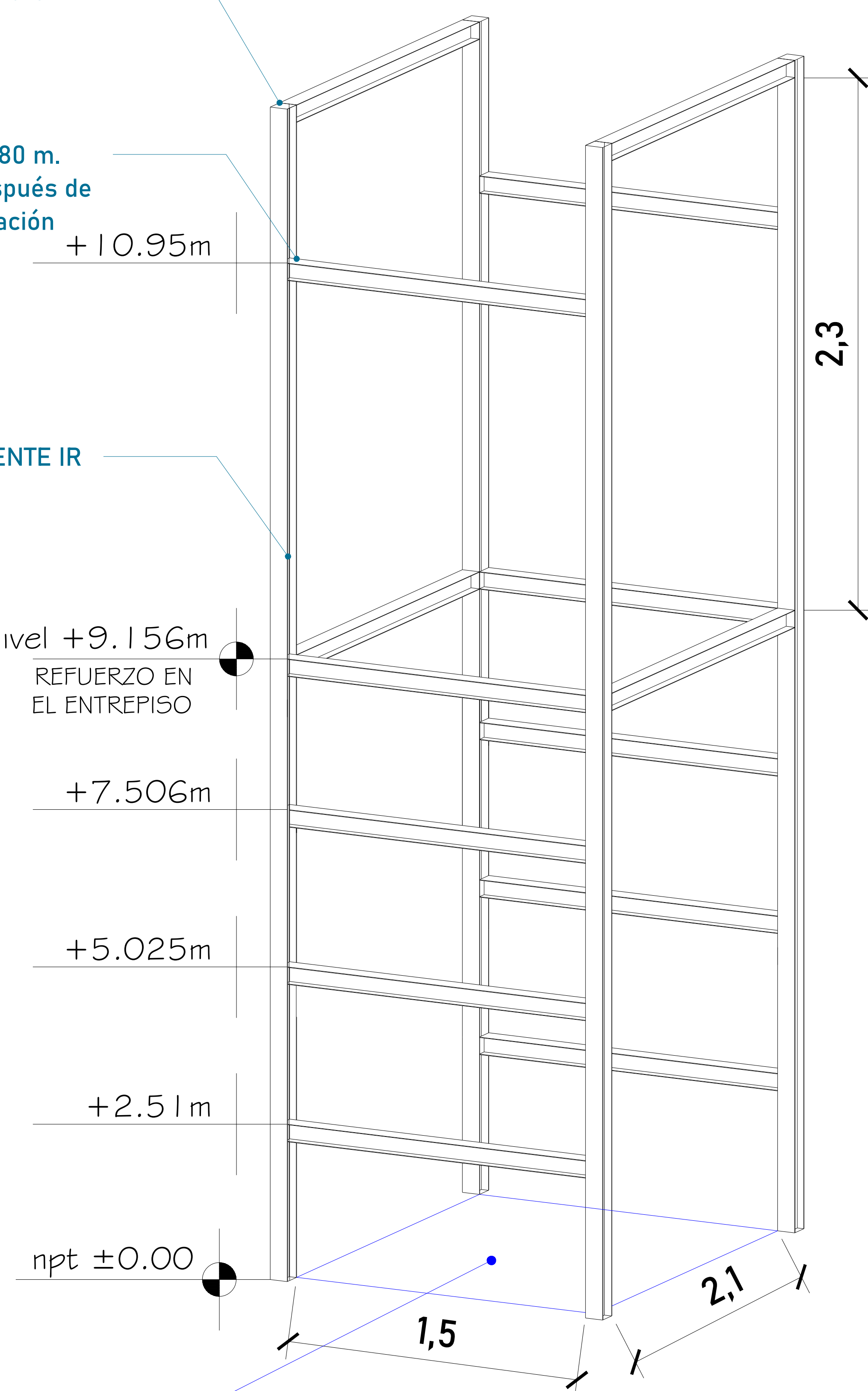
+7.506m

+5.025m

+2.51m

npt ±0.00

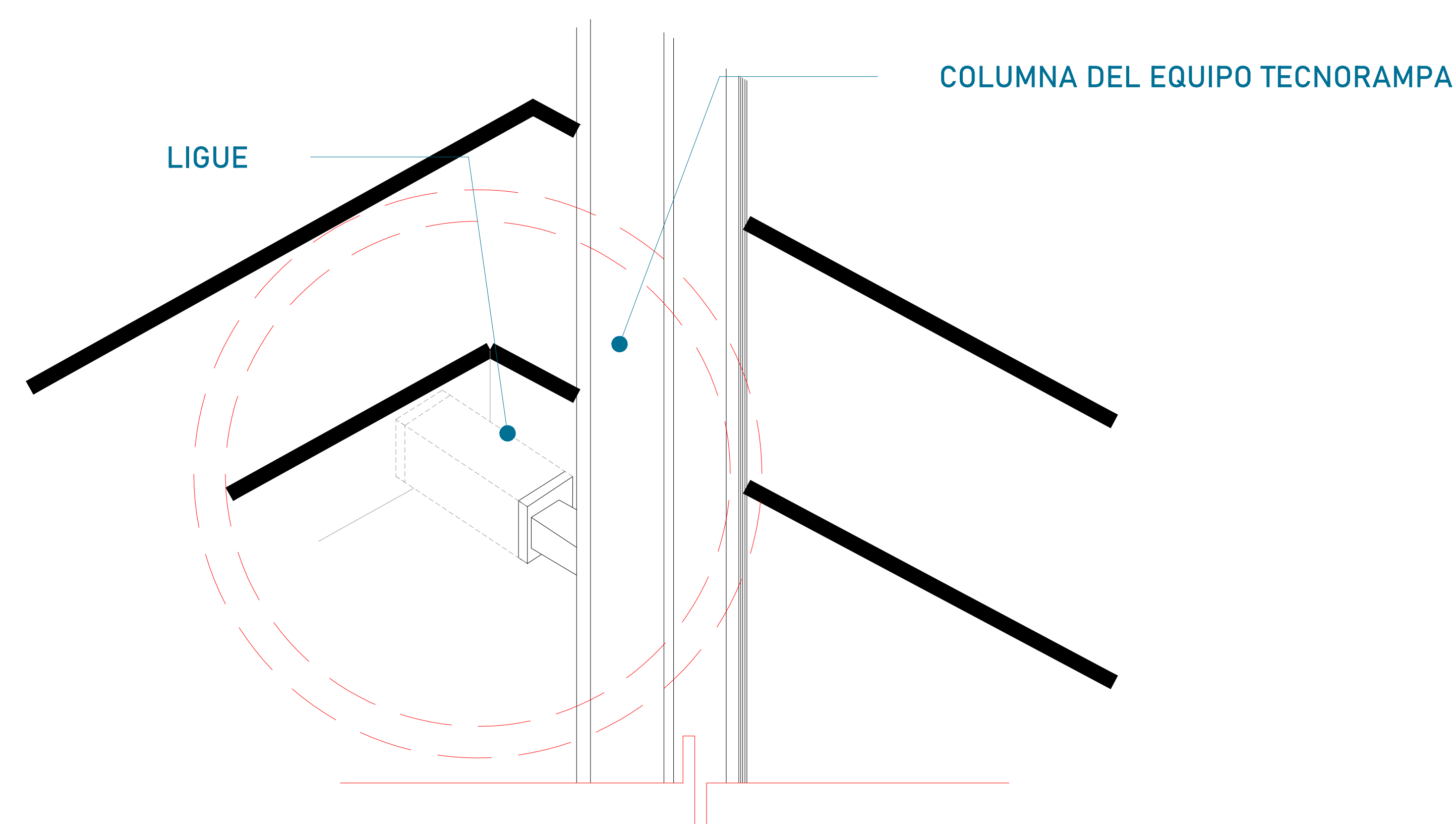
FOSO



Para la estabilidad del equipo Tecnorampa debera ser anclado aun cierto numero de refuerzos estos serán de acuerdo al recorrido del equipo y a los distintos niveles que se tengan.

En la ultima estación nuestras columnas tienen un sobrepaso de 1.80m por lo tanto se solicita un refuerzo a esa altura.

Esta estructura no esta considerada dentro del foso, por lo tanto, el área de 2.10m x 1.50m deberá quedar libre para la instalación del equipo.



LAS COLUMNAS DEL EQUIPO TECNORAMPA SE LIGAN A DISTINTAS ALTURAS POR ESO SE SOLICITAN LOS REFUERZOS, ESTOS SON PUESTOS POR EL CLIENTE.

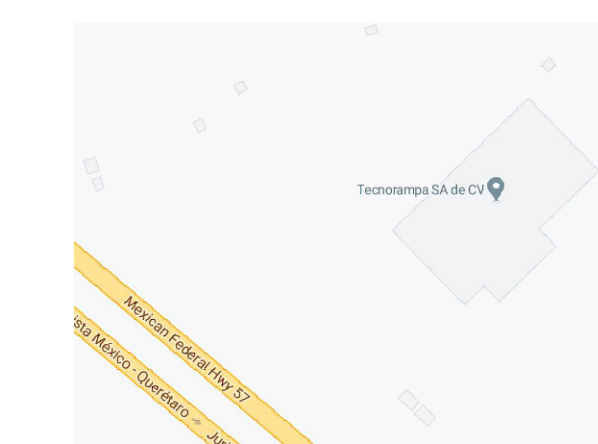
### ALTURA DE COLUMNAS

Foso	0.60m
Recorrido	9.15m
Sobre paso	1.80m
Total	11.55m

### TABLA DE PERFILES

CM-3	IR 254 X 28.5 KG./M.
TM-5	IR 203 X 22.5 KG./M.

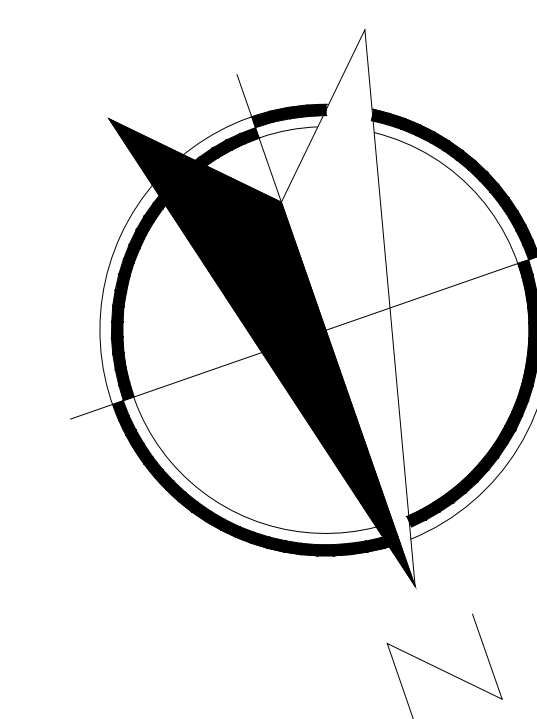
CROQUIS DE LOCALIZACIÓN:



UBICACION

Carretera Federal México-Querétaro

ORIENTACION:



NOTAS GENERALES

TABLA DE MODIFICACIONES:

NO.	DESCRIPCIÓN	FECHA
1	Se genera información cambio recorrido a 8.70m	16/08/2022
2	Cambio de 220 v a 440 v	23/08/2022
3	Se genera información y propuesta de estructura	20/10/2022
4	Cambio nivel de refuerzos	03/01/2023
5	Modificación en datos de portada, y complemento de información de anclaje	18/01/2023
6	Ajuste niveles A-1, A-3, A-4	13/02/2023

EMPRESA: **TecnoRampa**  
SOLUCIONES EN ELEVADORES Y ESCALERAS

RAZÓN SOCIAL: **AYESA**

VOBO: **ARQ. ANTONIO BENITEZ**  
FECHA: **21/10/2022** ELABORADOR: **CARGA**

PLANO: **HUECO PARA EL ELEVADOR** CLAVE: **A-3**

Notes:

NOTES

**NOTAS GENERALES**

- 1.-ACOTACIONES EN MILIMETROS EXCEPTO CUANDO SE INDIQUE OTRA UNIDAD.
- 2.-TODAS LAS COTAS DEBERÁN VERIFICARSE CON LOS PLANOS ARQUITECTÓNICOS Y AJUSTARSE EN CAMPO.
- 3.-NINGUNA INSTALACIÓN O DUCTO PODRÁ ATRAVESAR LOS ELEMENTOS ESTRUCTURALES METÁLICOS A MENOS QUE SE DETERMINE ESPECÍFICAMENTE.
- 4.-ESTE PLANO ES DE DISEÑO; OBTENER DE EL LOS PLANOS DE TALLER.

**MATERIALES**

- 1.-CONCRETO CLASE 1 CON  $f_c=250$  kg/cm<sup>2</sup> EN ELEMENTOS ESTRUCTURALES.
- 2.-TAMAÑO MÁXIMO DEL AGREGADO GRUESO 3/4" (1.9 cm).
- 3.-ACERO DE REFUERZO GRADO DURO  $f_y=4200$  kg/cm<sup>2</sup> EN VARILLAS Y ANCLAS DE DIÁMETRO IGUAL O MAYOR QUE 3/8" ACERO  $f_y=2530$  kg/cm<sup>2</sup> EN ALMBRON DE 1/4", ACERO GRADO ESTRUCTURAL TIPO A-50 CON ESFUERZO  $f_y=3518$  kg/cm<sup>2</sup> EN PLACAS Y PERFILES ESTRUCTURALES.
- 4.-ACERO TIPO A-490 EN PERNOS O TORNILLOS.
- 5.-MUROS DE TABIQUE ROJO RECOCIDO COMÚN

**ESTRUCTURA METÁLICA**

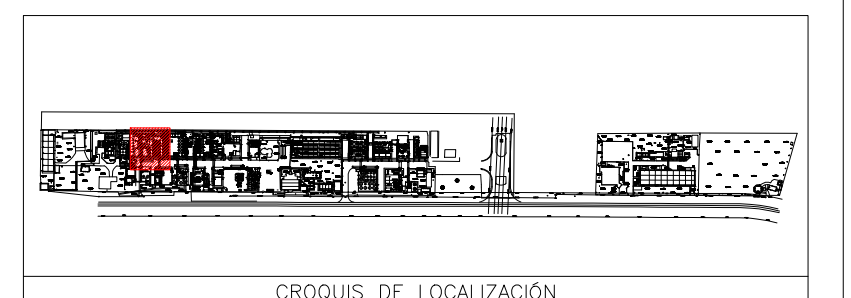
- 1.-LAS PLACAS Y PERFILES QUE SE FORMAN LA ESTRUCTURA DE ACERO CUMPLIRÁN CON LA NORMA NOM-B-252 EN CUANTO A FABRICACIÓN Y TOLERANCIA.
- 2.-SE APLICARÁN LAS PRUEBAS DE CONTROL DE CALIDAD Y SE REGISTRARÁ EL MONTAJE DE LOS ELEMENTOS DE ACUERDO A LAS ESPECIFICACIONES IMCA.
- 3.-SE APLICARÁ EN TALLER UNA MANO DE PINTURA ANTICORROSIVA PREVIA ELIMINACIÓN DE ESCAMAS, ÓXIDOS Y ESCORIAS.
- 4.-LOS ELECTRODOS RECUBIERTOS PARA SOLDADURA DE ARCO SE AJUSTARÁN A LA SERIE E-70 SEGÚN ESPECIFICACIONES A.S.T.M. A-233.
- 5.-TODAS LAS SOLDADURAS A TOPE SERÁN DE PENETRACIÓN TOTAL Y DE CONFORMIDAD CON LA SECCIÓN 1.17 DE LA ESPECIFICACIÓN DEL A.I.S.C. EXCEPTO CUANDO SE INDIQUE OTRA COSA.

SIMBOLOGÍA DE SOLDADURA			
TIPO DE LA SOLDADURA	FILETE	BISEL (*)	RELLENO EN VARIAS PASADAS
POSICIÓN DE LA SOLDADURA			
LADO VISIBLE			
LADO NO VISIBLE			
AMBOS LADOS			
APLICACIÓN DE LA SOLDADURA			
SOLDADURA DE TALLER	SOLDADURA DE CAMPO	ALREDEDOR	
LONGITUD DE CORDONES			
TODA LA LONGITUD	PARCIAL	INTERMITENTE	

(\*) CUANDO NO APAREZCA EN EL SIMBOLO EL VALOR DE "h" SE TOMARÁ ESTE COMO CERO.

**NOTA IMPORTANTE**

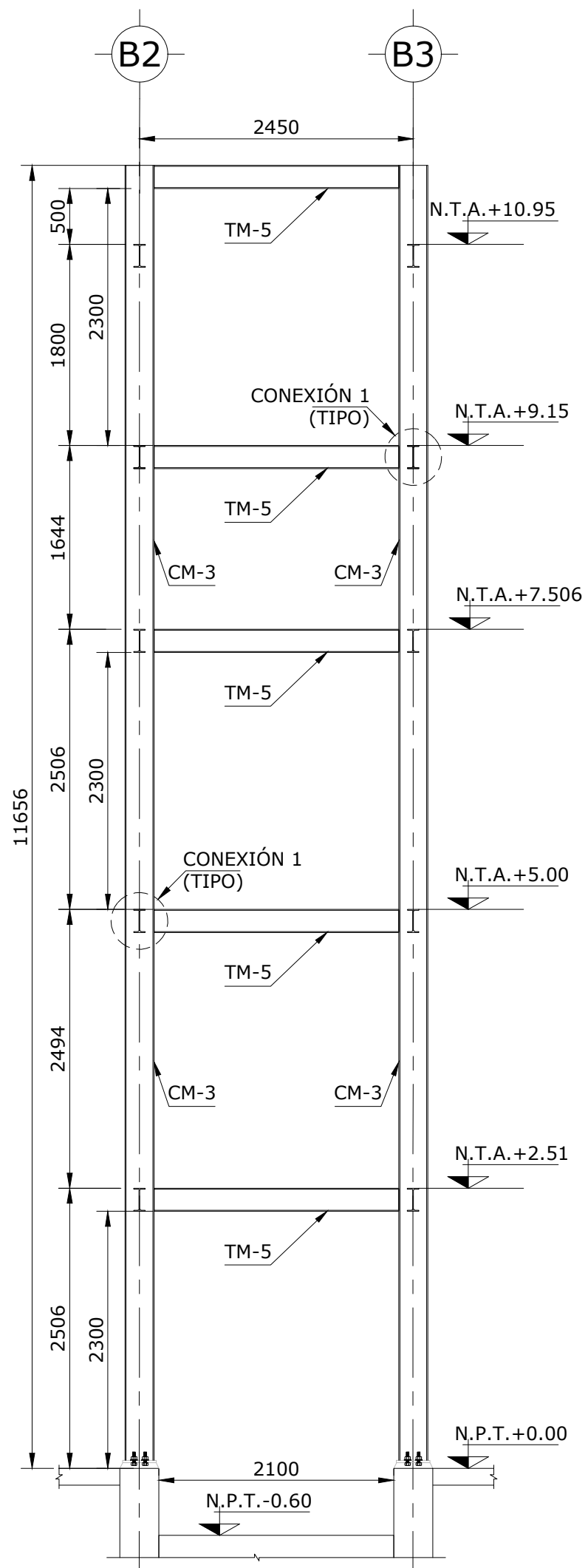
- 1.-EL NIVEL 0.00 DE PROYECTO CORRESPONDE AL NIVEL +1904.35 TOPOGRAFICO



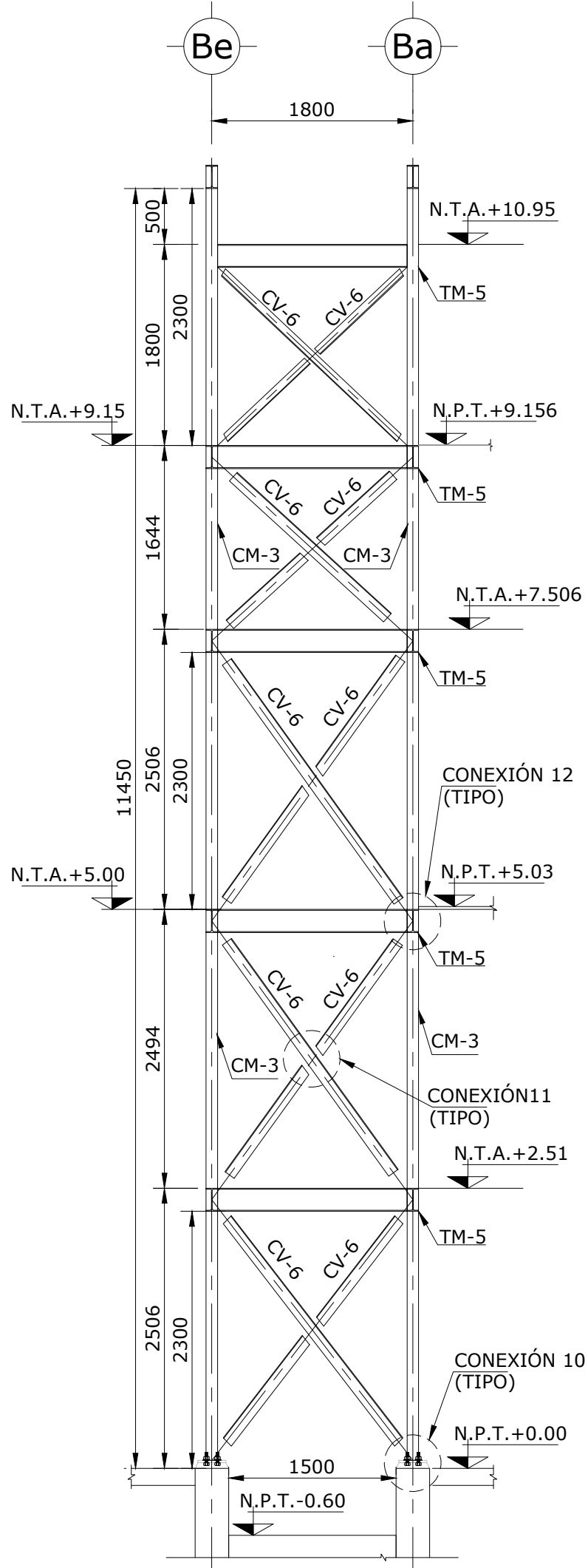
4	Se desplaza trabe	J.M.P.H. 23/11/2022
3	Modificación de elevador	J.M.P.H. 14/10/2022
6	Se actualizan detalles	J.M.P.H. 20/12/2022
5	Se modif. elevador	J.M.P.H. 16/12/2022
REV.	DESCRIPTION:	BY: DATE:
STATUS: <b>FOR REVISION</b>		

**Givaudan**  
 Givaudan de México, S.A. de C.V.  
 Camino a Quintanares, km 1.5  
 Pedro Escobedo, Querétaro, México  
 Phone +52 (442) 211-2500  
 www.givaudan.com

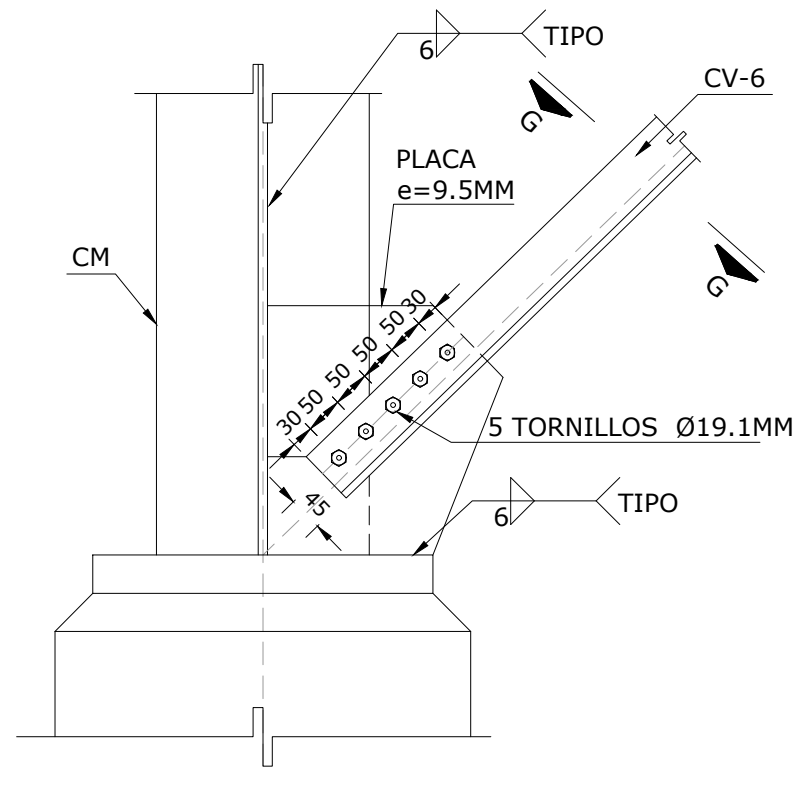
AREA:	<b>HYDROGENATION</b>		
DOCUMENT DESCRIPTION/PROJECT:	ESCALERAS. CORTES Y DETALLES PROYECTO SOL V HOJA 4 DE 4		
SCALE:	DATE:	CHECKED:	REVISION:
1:50	07/09/2022	L.F.M.	6
DRAWING NO:	W0003-PE-10500-10500-CSE-PLA-009		



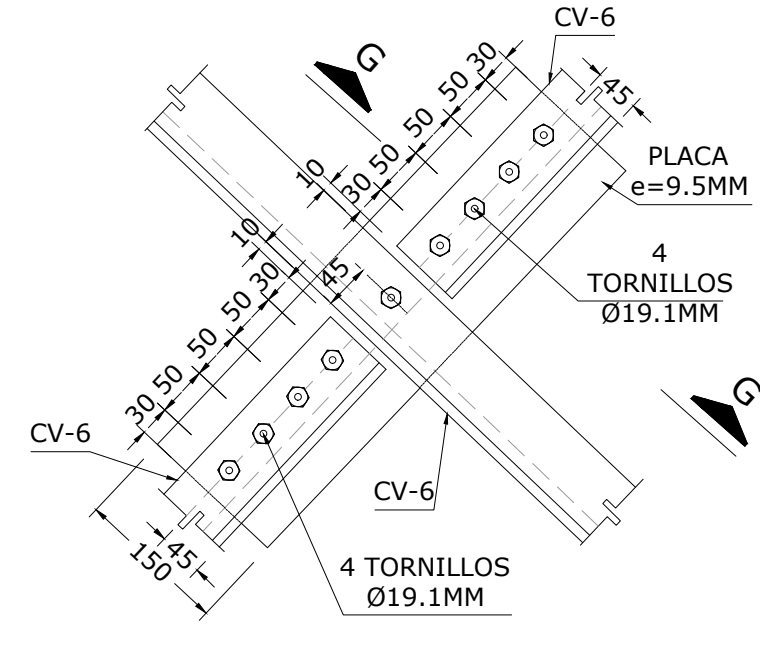
**MARCO EJE Ba y Be**  
 ESC:1:50



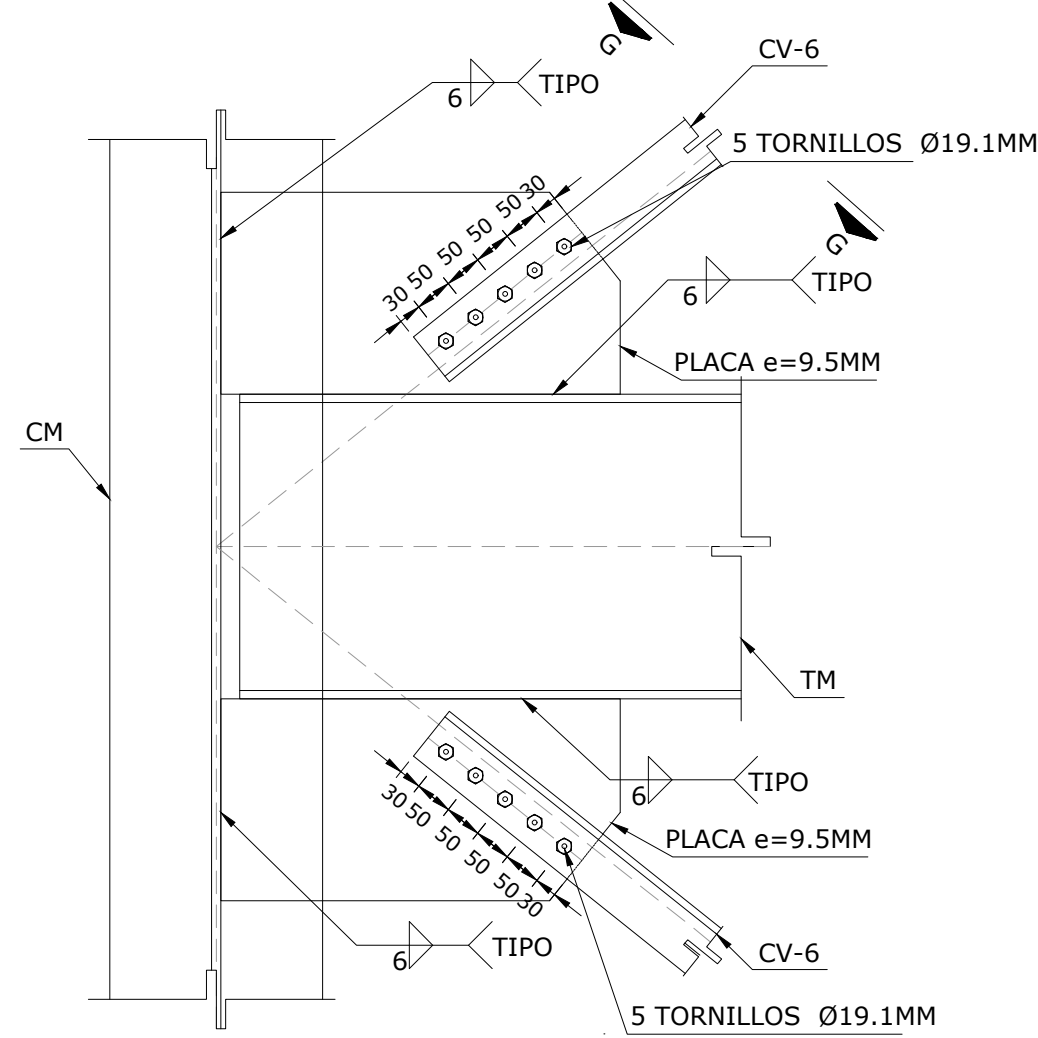
**MARCO EJE B2 y B3**  
 ESC:1:50



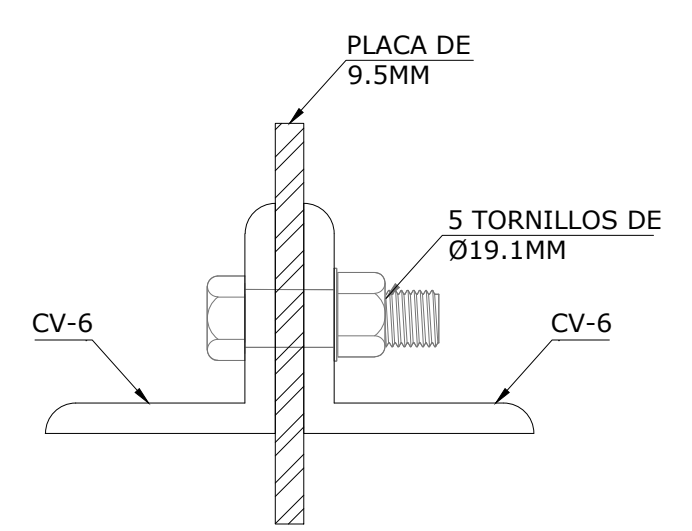
**CONEXIÓN 10**  
 ESC:1:10



**CONEXIÓN 11**  
 ESC:1:7.5



**CONEXIÓN 12**  
 ESC:1:10



**CORTE G-G**  
 ESC:3/E

**SIMBOLOGÍA**

CM	COLUMNA METÁLICA
TM	TRABE METÁLICA
VM	VIGA METÁLICA
L	LARGUERO
CV	CONTRAVENTEO
CF	CONTRAFLEMBEO
MC	MURO DE CONCRETO
N.P.T.	NIVEL DE PISO TERMINADO
N.T.A.	NIVEL TOPE DE ACERO

**TABLA DE PERFILES**

ELEMENTO	DESCRIPCION
CM-3	IR 254 x 28.5 Kg./m.
TM-5	IR 203 x 22.5 Kg./m.
VM-7	CE 203 x 20.4 Kg./m.
AL-1	CE 203 x 20.4 Kg./m.
CH-1	L LI 51 x 6 (4.75 Kg./m.)
CV-3	L 2L1 76 x 6 (7.29 Kg./m.)
CV-6	L LI 102 x 6 (9.82 Kg./m.)
PT-3	OR 89 x 9.5 (9.82 Kg./m.)

ayesa  
APTO PARA CONSTRUCCIÓN

<b>ayesa</b> Engineering Information. Imagination.	
DIBUJÓ:	D.K.F.
REVISÓ:	C.M.H.
FECHA:	07/09/2022
PROYECTO:	P-21/0344

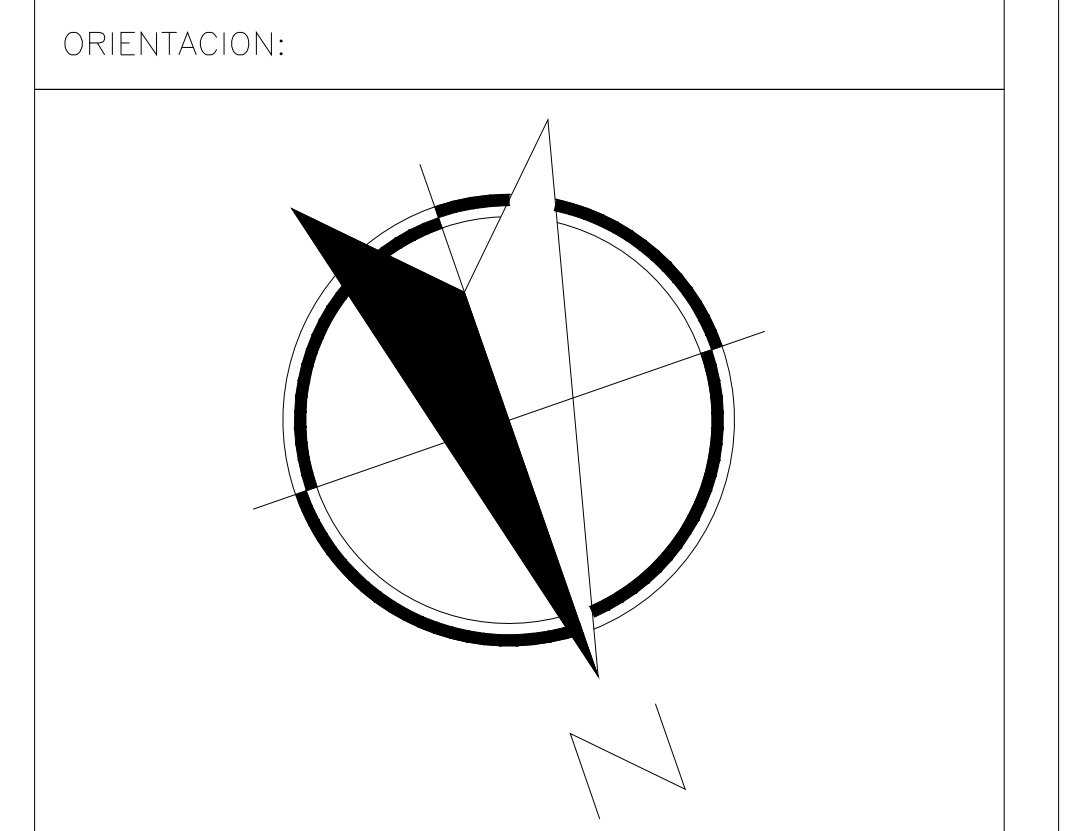
ARQUIT.

DESCRIPCIÓN DE UNIDAD HIDRAULICA 5 HP	
ALIMENTACION	440 VCA
NUMERO DE FASES	3
AMPERS DE CONSUMO	8
WATSS DE CONSUMO	3,7 KW
TIPO DE ACEITE	ISO 68

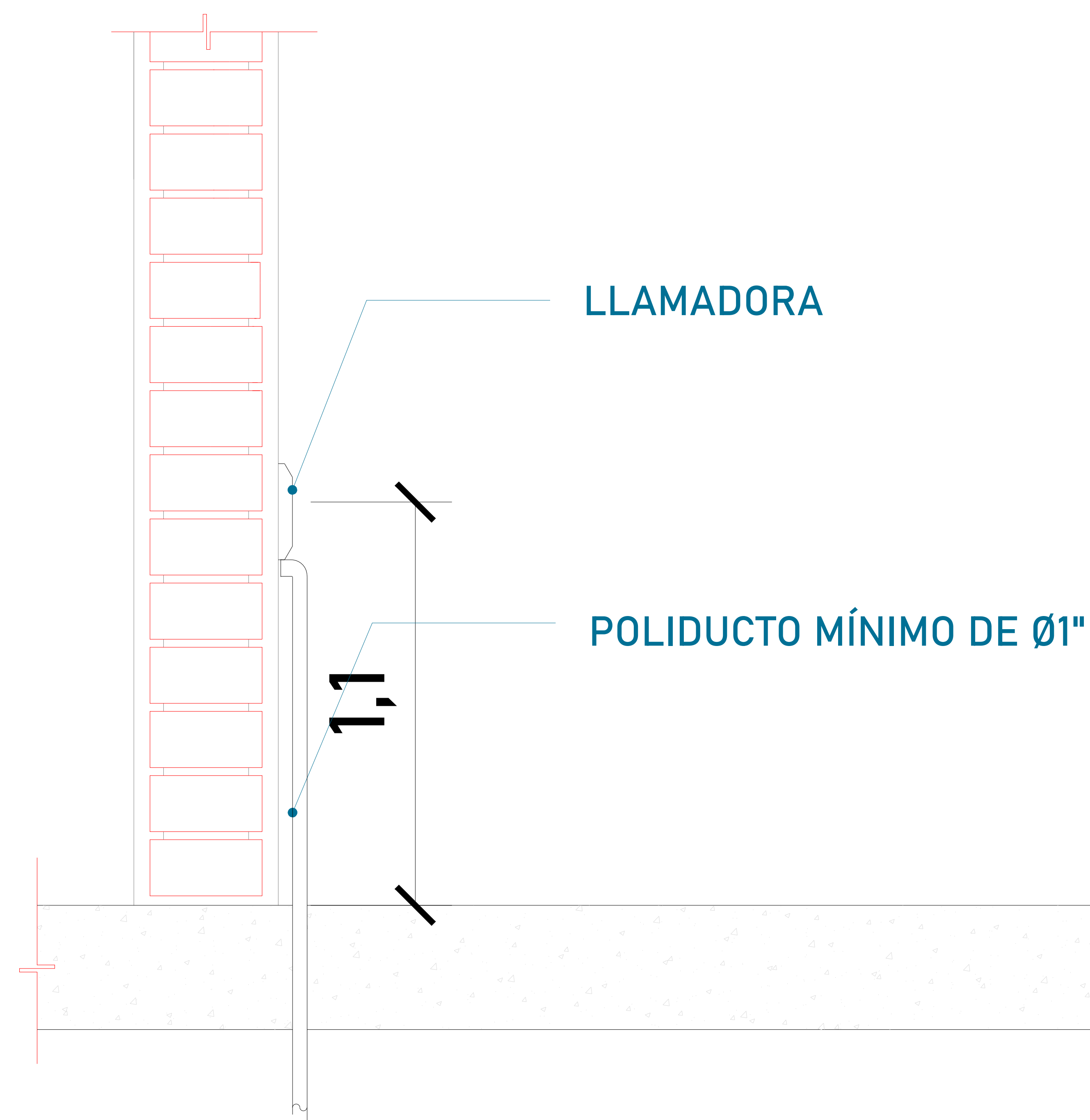
TABLA DE CALIBRES	
CALIBRE	DISTANCIA
8 AWG	0-10M
6 AWG	11-15 M
- (CONTEMPLAR CALCULO)	16- EN ADELANTE



UBICACION  
Carretera Federal México-Querétaro



NOTAS GENERALES



**BOTONERAS  
CANALIZADAS POR TECNORAMPA**



**UNIDAD HIDRÁULICA**  
El motor del equipo Tecnorampa, debe estar protegido del polvo y agua o cualquier sustancia que pudiera contaminar el aceite por eso se solicita un nicho de 1.00mx0.65mx2.00m para su resguardo.

El cliente suministra, instala y energiza centro de carga con alimentación trifásica a 440V.

Tierra física e interruptor termomagnético de 15 Amp exclusivo para el elevador.

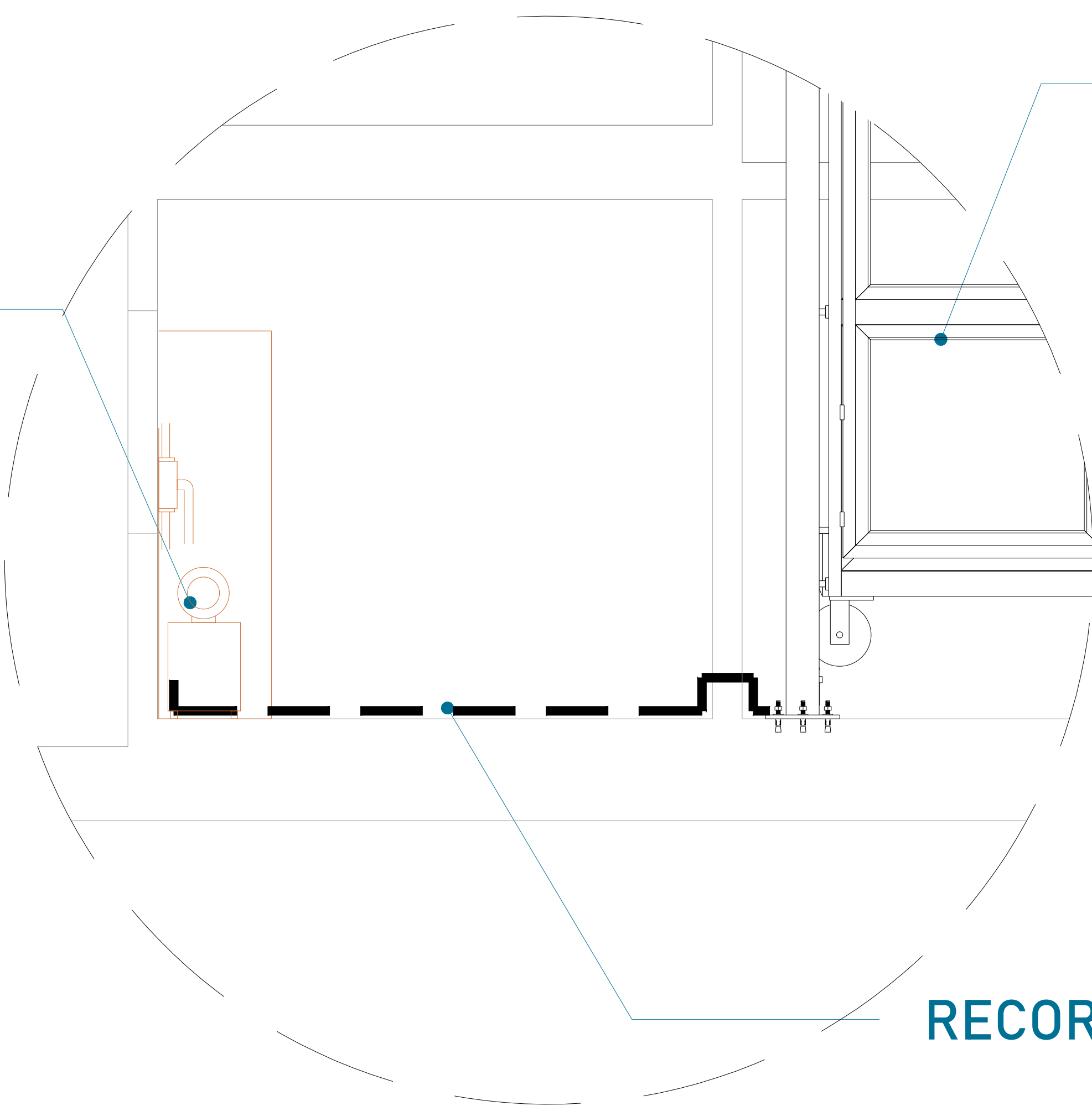
Por seguridad no deberá ser manipulado por personal no autorizado

\*Al hacer caso omiso de las indicaciones ya dictadas y tenga alguna falla el equipo, Tecnorampa no se hará responsable de estas, además de que el año de garantía no tendría cobertura para estos daños.

TABLA DE MODIFICACIONES:		
NO.	DESCRIPCIÓN	FECHA
1	Se agrega información, cambio recorrido a 9.0m	16/08/2022
2	Cambio de 220 V a 440 V	23/08/2022
3	Se agrega información y propuesta de estructura	20/10/2022
4	Cambio nivel de refuerzos	03/01/2023
5	Modificación en datos de portador, y complemento de información de anclaje	18/01/2023
6	Ajuste niveles A-1, A-3, A-4	13/02/2023

EMPRESA: **TecnoRampa**  
 RAZÓN SOCIAL: **AYESA**  
 VOBO: **ARQ. ANTONIO BENITEZ**  
 FECHA: **21/10/2022** ELABORÓ: **CARGA**  
 PLANO: **ALIMENTACIÓN Y BOTONERAS** CLAVE: **A-5**

UNIDAD HIDRÁULICA

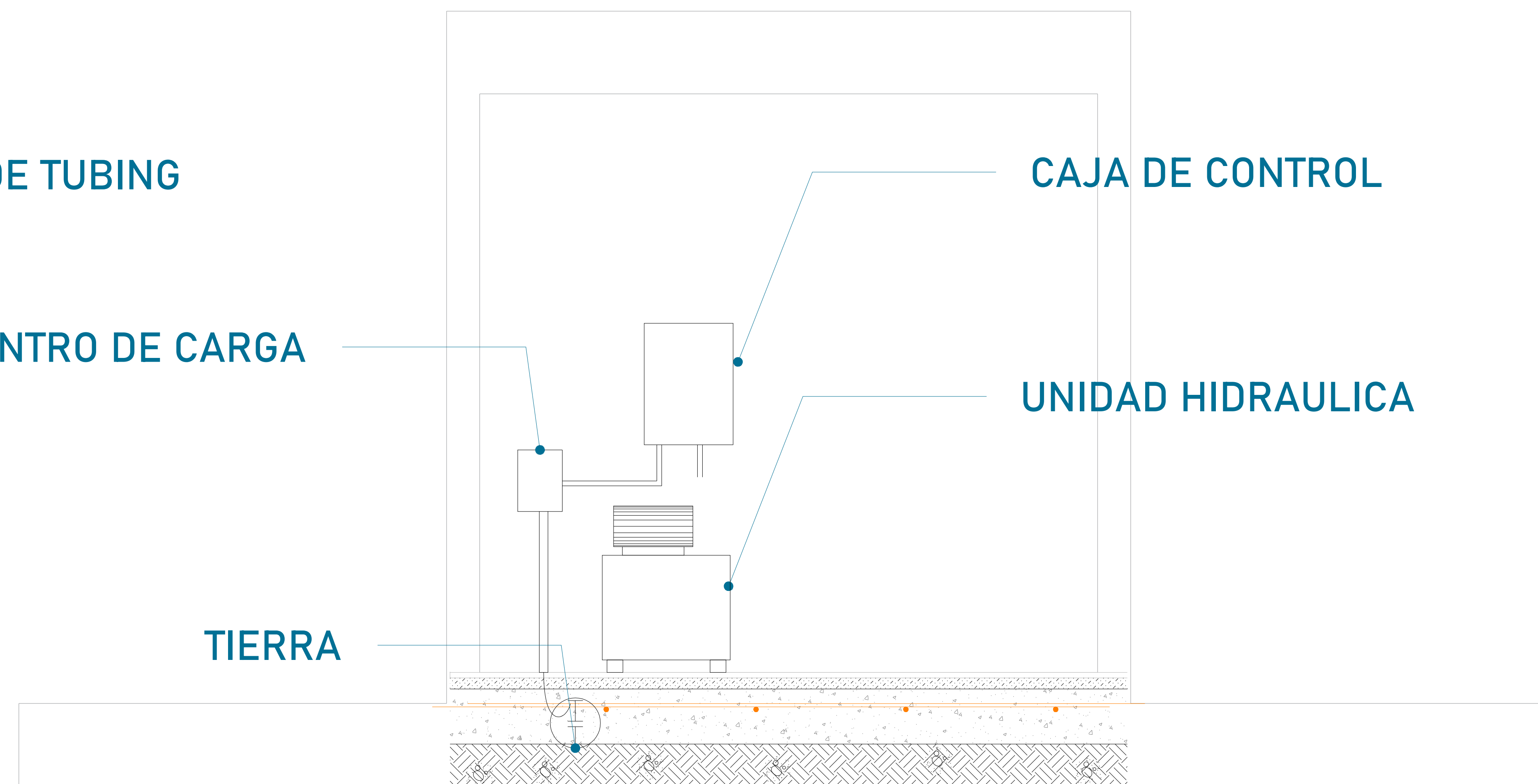


EQUIPO TECNORAMPA

El tubing que es la conexión del mecanismo del elevador a la Unidad Hidráulica, donde pasa el aceite. No tiene que tener una distancia máxima de 5.00m lineales.

RECORRIDO DE TUBING

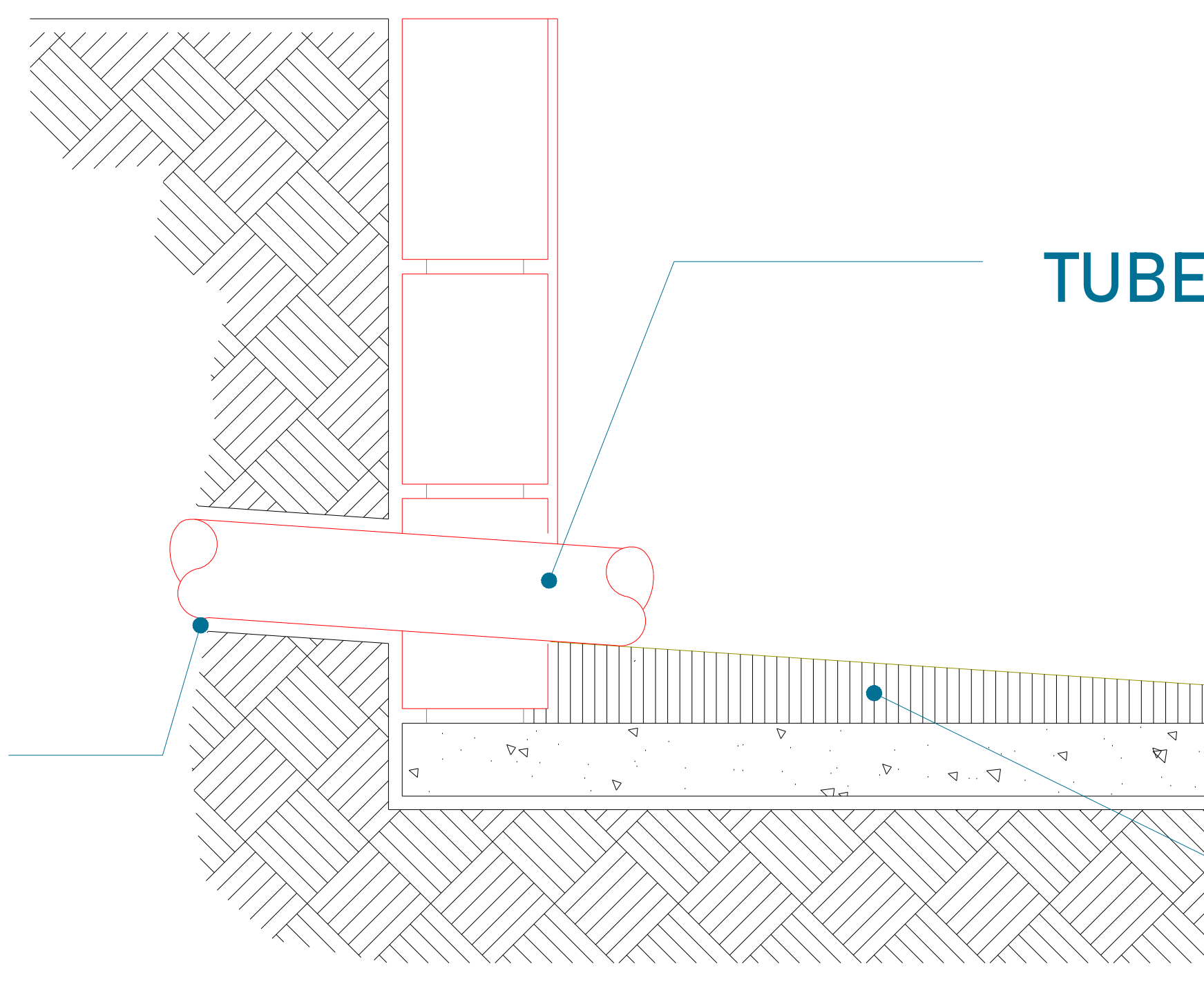
CENTRO DE CARGA



La imagen es solamente ilustrativa.

Para la alimentación del equipo se requiere una Unidad Hidráulica se solicita que este motor este lo mas cerca posible del equipo, por lo tanto se solicita al cliente tener un ducto de 3" para poder pasar ahí el tubing y los cables para la botoneras

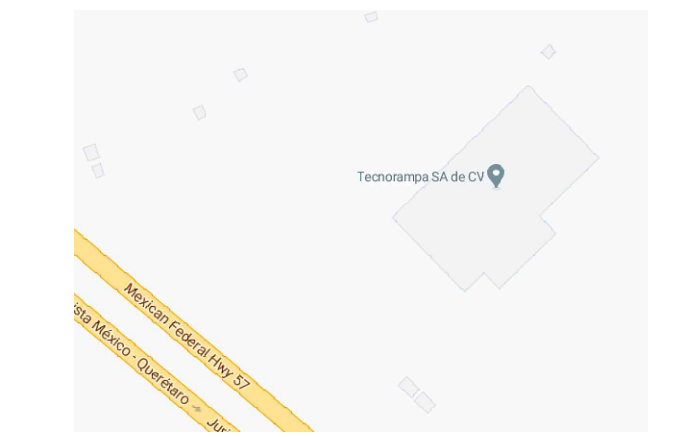
DUCTO DE 3"



TUBERIA DE CABLEADO ELÉCTRICO TUBING

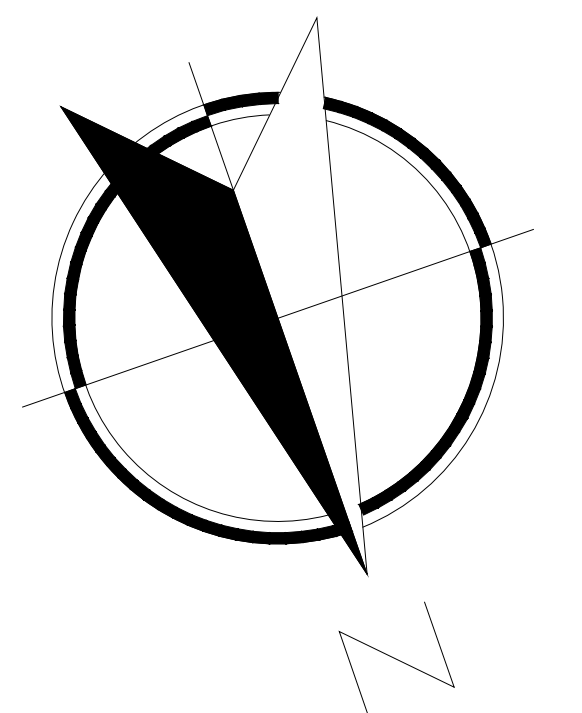
Se recomienda al cliente una salida de drenaje (coladera). Ver hoja A-2.

CROQUIS DE LOCALIZACIÓN:



UBICACION  
Carretera Federal México-Querétaro

ORIENTACION:



NOTAS GENERALES

TABLA DE MODIFICACIONES:

NO.	DESCRIPCIÓN	FECHA
1	Se agrega información, cambia recorrido a 9.0m	16/08/2022
2	Cambio de 220 V a 440 V	23/08/2022
3	Se agrega información y propuesta de estructura	20/10/2022
4	Cambio nivel de refuerzos	03/01/2023
5	Modificación en datos de portada, y complemento de información de anclaje	18/01/2023
6	Ajuste niveles A-1, A-3, A-4	13/02/2023

EMPRESA: **TecnoRampa**  
Elevadores y Escaleras Mecánicas

RAZÓN SOCIAL: **AYESA**

VOBO: **ARQ. ANTONIO BENITEZ**

FECHA: **21/10/2022** CARGA: **ELEVADOR**

PLANO: **DUCTO Y UNIDAD HIDRÁULICA** CLAVE: **A-6**

## PUERTA EXTERIOR

El elevador cuenta con una puerta que viaja junta con este.

Por tal situación se recomienda la colocación de una protección en cada una de las estaciones.

Tomar en cuenta que se tendrá que respetar las dimensiones de la puerta del elevador.

## PRECAUCIONES

No operar el elevador cuando exista fuga de fluido hidráulico.

Respetar las indicaciones sin sobrepasar su capacidad de peso 500kg.

No operar el equipo, sin antes haber sido entregado por un personal asignado de la empresa Tecnorampa.

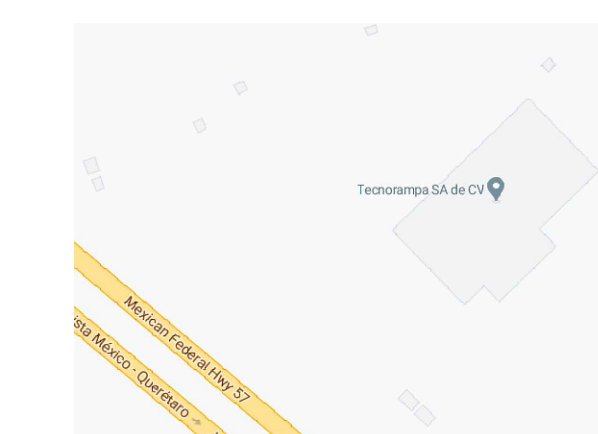
No utilizar el elevador en casos de incendio.

No operar el elevador en caso de que los cables de acero se encuentren deshilados.

## REQUISITOS DE INSTALACION

- 1.- El foso estará en óptimas condiciones
  - a) No encharcamientos (ver plano A-2)
  - b) No objetos ni materiales dentro
  - c) Acceso libre al area de instalación
- 2.- Se necesita energía a 220V, para conectar una maquina de soldar a 2 fases, capacidad de consumo de 60 Amp  
\*En dado caso de no contar con la alimentación, contacte a su vendedor para dar solución.
- 3.- La obra civil (foso y refuerzos) debera estar lista en la fecha programada de su instalación.
- 4.- Considerar el espacio de accesos y vanos en sitio para el acceso del equipo al lugar de su instalación.

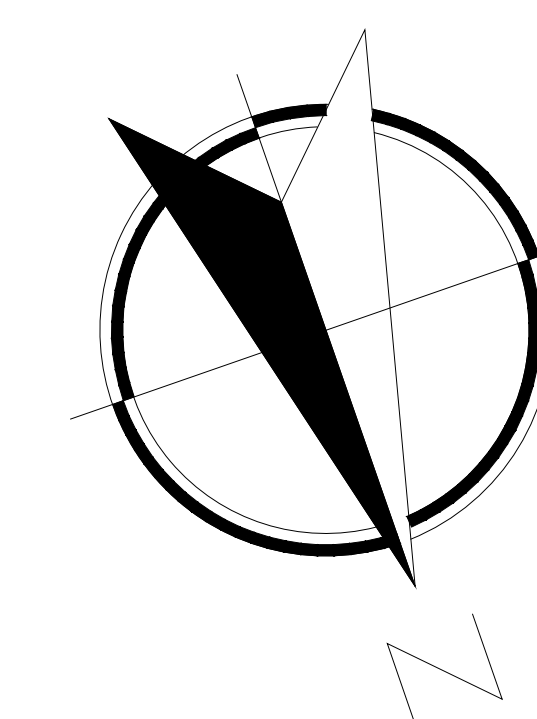
CROQUIS DE LOCALIZACIÓN:



UBICACION:

Carretera Federal México-Querétaro

ORIENTACION:



NOTAS GENERALES

TABLA DE MODIFICACIONES:

NO.	DESCRIPCION	FECHA
1	Se agrega información, cambio recorrido a 9.0m	16/08/2022
2	Cambio de 220 V a 440 V	23/08/2022
3	Se agrega información y propuesta de estructura	20/10/2022
4	Cambio nivel de refuerzos	03/01/2023
5	Modificación en datos de portada, y complemento de información de anclaje	18/01/2023
6	Ajuste niveles A-1, A-3, A-4	13/02/2023

EMPRESA: **TecnoRampa**  
SOLUCIONES EN ESTACIONAMIENTO Y SERVICIOS

RAZÓN SOCIAL :  
**AVESA**

VOBO:

VENDEDOR:

**ARG. ANTONIO BENITEZ**

FECHA: **21/10/2023** CARGA: **EL ELEVADOR:**

PLANO: **COMPLEMENTOS** CLAVE: **A-7**



Modelo / Descripción

LCP4.IGIX.IGIX.IGIX.E4MX.B.1.

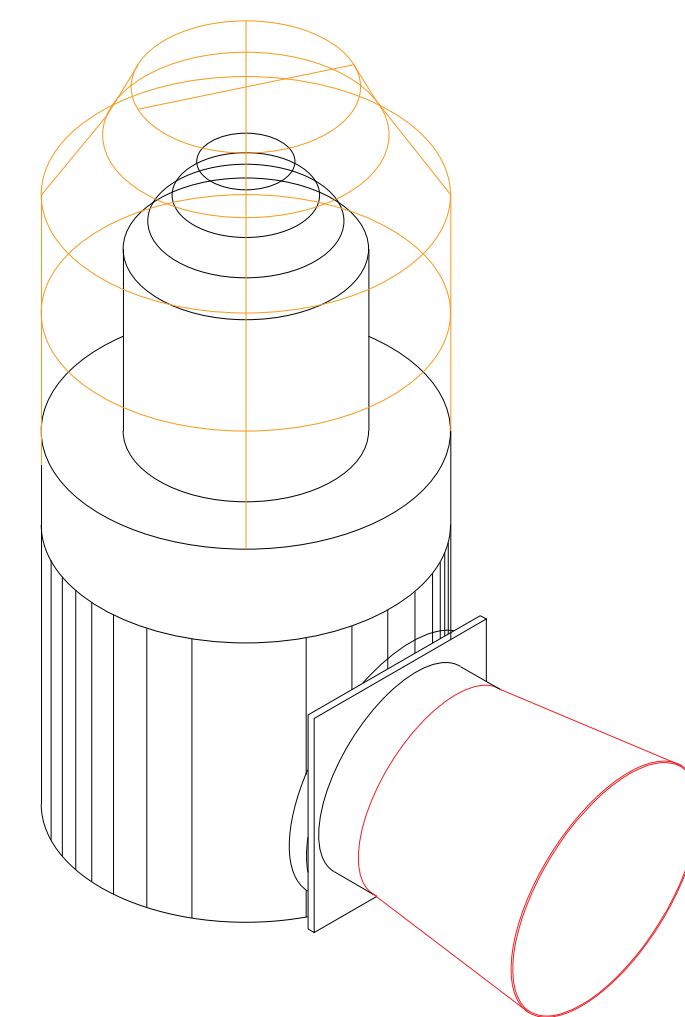


Marca: PEPPERL+FUCHS

3 BOTONES  
(1 PARA CADA ESTACIÓN)

Modelo / Descripción:

SESALR-WS-120-A-ATEX

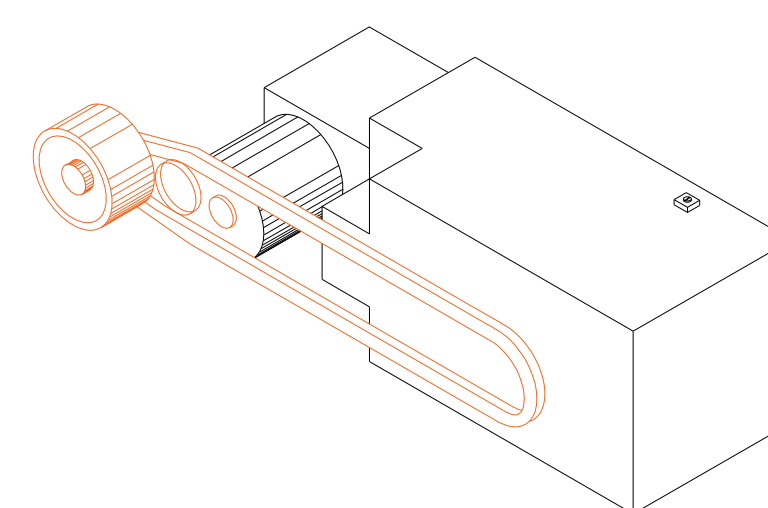


Marca: KOMBITEC

1 TORRETA

Modelo / Descripción

EX-ZV7H-235-117-3D, INTERRUPTOR DE LIMITE CON CERTIFICACION EX, DE PALANCA, ENTRADA DE GLANDULA M20, CONTACTOS 1NA+INC, COD.- 101206016, MCA SCHMERSAL

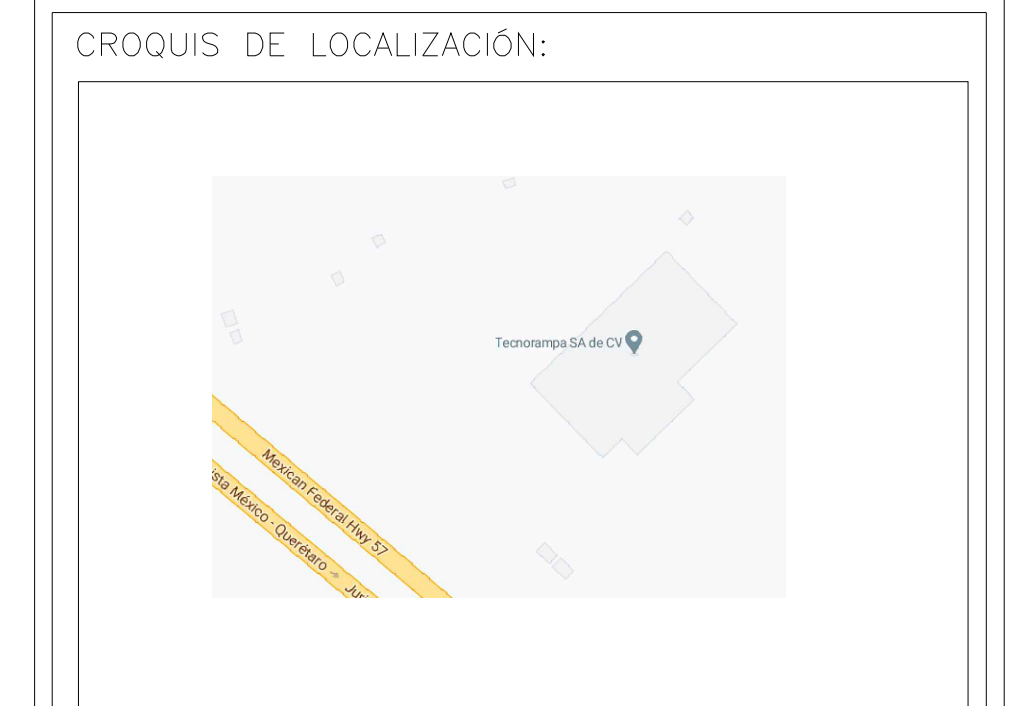


Marca

SISTEMAS DE AUTOMATIZACION Y CONTROL DEL CENTRO S.A. DE C.V.

4 INTERRUPTORES (MICROS) PARA CADA UNA DE LAS ESTACIONES Y TÉRMINO DE CARRERA

SE AÑADEN  
INFORMACIÓN  
TECNICA



UBICACION  
Carretera Federal México-Querétaro



NOTAS GENERALES

TABLA DE MODIFICACIONES:

NO.	DESCRIPCIÓN	FECHA
1	Se agrega información, cambio recorrido a 9.0m	16/08/2022
2	Cambio de 220 V a 440 V	23/08/2022
3	Se agrega información y propuesta de estructura	20/10/2022
4	Cambio nivel de refuerzos	03/01/2023
5	Modificación en datos de portada, y complemento de información de anclaje	18/01/2023
6	Ajuste niveles A-1, A-3, A-4	13/02/2023

EMPRESA: **TecnoRampa**  
**AVESA**

RAZÓN SOCIAL :  
**AVESA**

VENDEDOR:  
**ARG. ANTONIO BENITEZ**

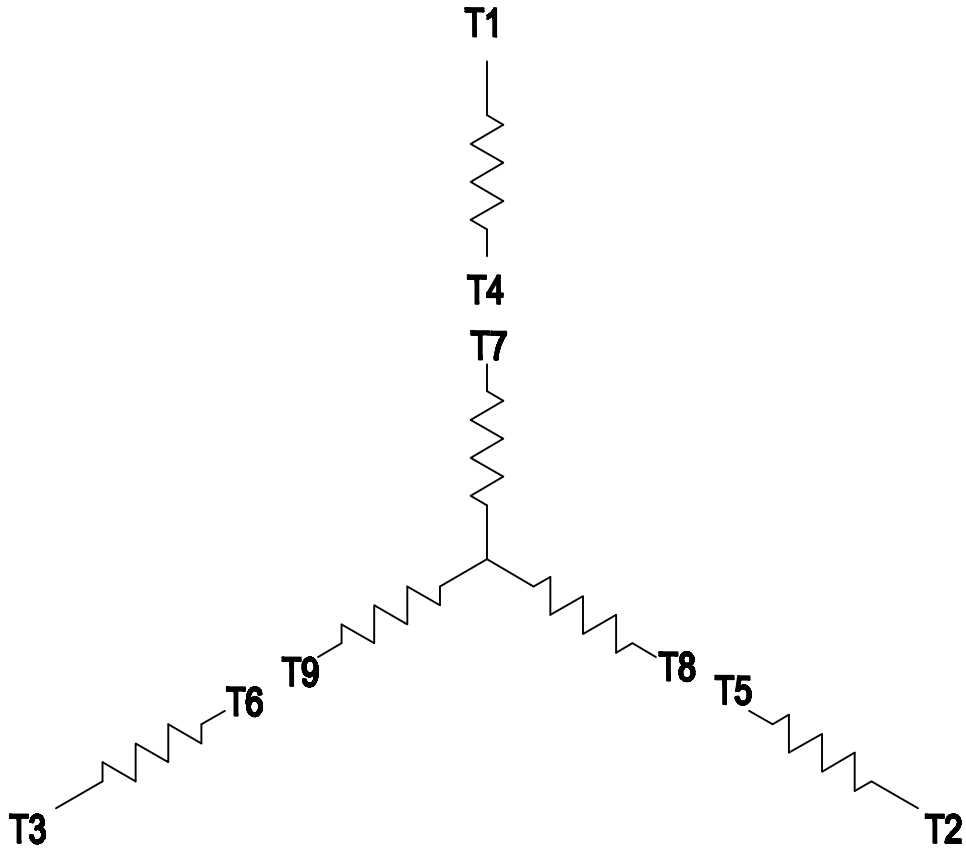
FECHA:  
**21/10/2023**

PLANO:  
**COMPLEMENTOS II**

CLAVE:  
**A-8**

### 3 PHASE - 9 LEADS - WYE

VOLTS	LINES			CONNECTED TOGETHER	CONN.
	L1	L2	L3		
LOW	T1 T7	T2 T8	T3 T9	T4 T5 T6	Y Y
HIGH	T1	T2	T3	T4 T7-T5 T8-T6 T9	Y



THIS IS A CAD DRAWING  
DO NOT MAKE MANUAL CHANGES

01 | 09-27-07

TYPE

-CONFIDENTIAL-

PROPERTY OF

Siemens Energy & Automation, Inc.  
Industrial Motor Division - Little Rock, AR

FRAME

HP

NAME

WIRING DIAGRAM

VOLTS

RPM

HZ

PH

3

Customer

PO #

SO #

DRAWN 9.24.07

DATE

JRH

CHECKED

DATE

APP

DATE

SHEET

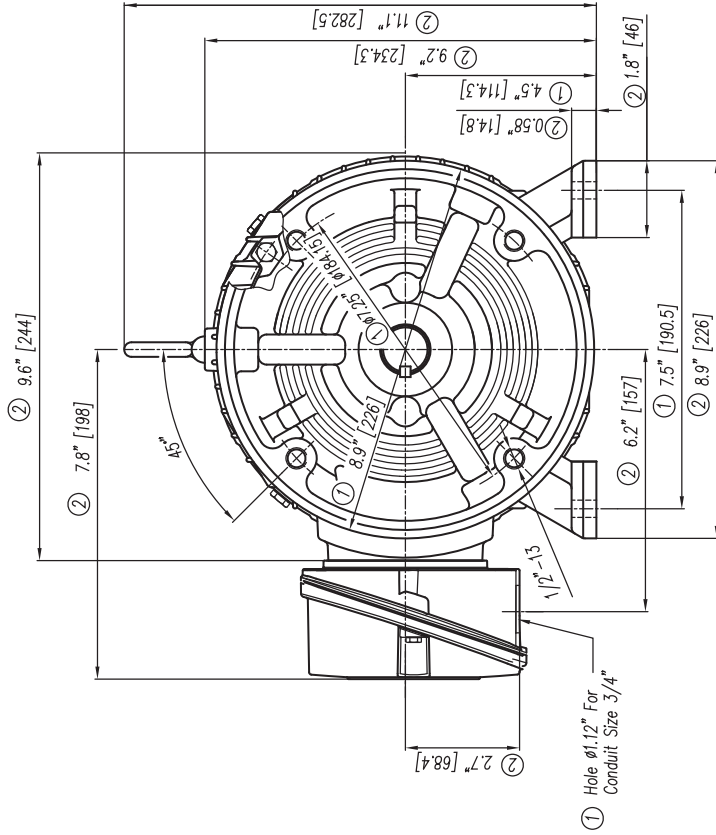
1 OF 1

Sim. To

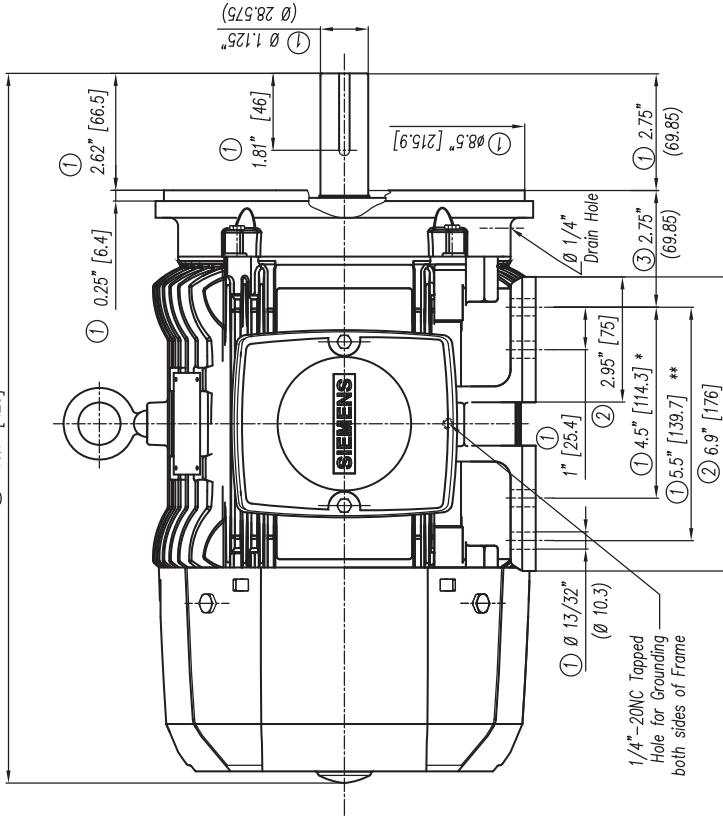
PART NO.

51-382-114-501

A



② 16.7" [425]



- ① Tolerancias acorde a NEMA Std.
- ② All these dimensions corresponding to assemblies and castings shall have a tolerance as per DIN standard 1686-GTB 19.
- ③ Not According to NEMA Std.

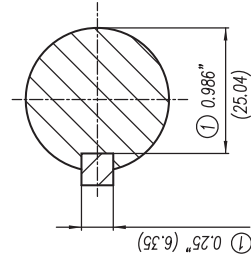
① Tolerancias acorde a NEMA Std.

② Todas estas dimensiones correspondientes a ensambles y fundición en bruto tendrán una tolerancia según DIN 1686-GTB-19

③ No Acorde a NEMA Std.

③ No Acorde a NEMA Std.

\* Arm 182TC  
\*\* Arm 184TC



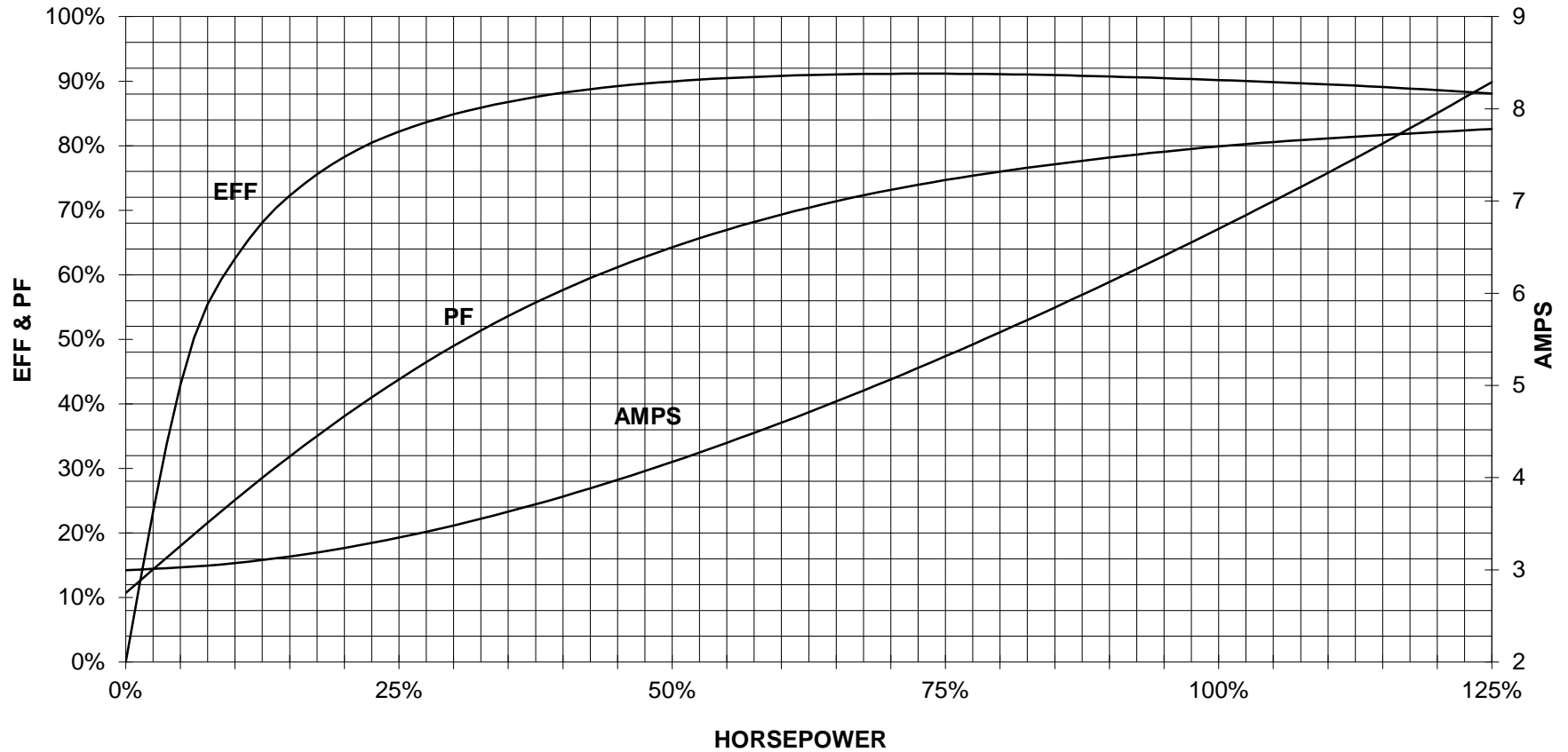
Keyseat detail  
Detalle Cuñero

Tol. in mm. acc. to/Tol. en mm. según DIN-1686-GTB-19 Over/desde to/hassta		European Projection/ Proyeccion Europea		Mod. 11		a) Se cambió formato a Inglés-Español y se especificó tipos en los que aplica este dibujo. b) Changed the format to English-Spanish and was specified in What kind of motors apply this drawing.	
18	± 4.5	18	± 4.5	18	± 4.5	18	± 4.5
30	± 4.7	30	± 4.7	30	± 4.7	30	± 4.7
50	± 5	50	± 5	50	± 5	50	± 5
80	± 5.5	80	± 5.5	80	± 5.5	80	± 5.5
120	± 6	120	± 6	120	± 6	120	± 6
180	± 6.5	180	± 6.5	180	± 6.5	180	± 6.5
250	± 7	250	± 7	250	± 7	250	± 7
315	± 7.5	315	± 7.5	315	± 7.5	315	± 7.5
400	± 8	400	± 8	400	± 8	400	± 8
500	± 8.5	500	± 8.5	500	± 8.5	500	± 8.5
630	± 9.5	630	± 9.5	630	± 9.5	630	± 9.5
800	± 10	800	± 10	800	± 10	800	± 10
Dim. in inches/Dim. en pulg.		Date/Fecha		Name/Nombre		Scale/ Escala	
29/02/08		Guzmán		Sin		W/O	
Type/ Tipo: GP100 182/184TC Frame/Arm.		SIEMENS		3MSE 221 0851a		- / -	
GUADALAJARA FACTORY		Rep./ 3MSE 221 0851					

CUSTOMER/CLIENTE			
CERTIFIED PRINT/CERTIFICACION			
FRM/FORMA/FORMAN	SKV/SKVEN/CLIENTER	TPR/TPPO	REZ
IP	FRM/FORMA	TPR/TPPO	REZ

5 HP 1800 RPM 184T FRAME 460 VOLTS 3 PHASE NEMA DESIGN B

**SIEMENS INDUSTRY, INC.**  
**PERFORMANCE CURVE**  
**GP100**



CUSTOMER \_\_\_\_\_ ORDER # \_\_\_\_\_ PO # \_\_\_\_\_

PERFORMANCE BASED ON DESIGN CALCULATIONS. SUBJECT TO CHANGE WITHOUT NOTICE.

REV. 1



## NEMA Motor Data

MLFB-Ordering data : 1LE2221-1CB31-4EA3

Client order no. :  
Order no. :  
Offer no. :  
Remarks :

Item no. :  
Consignment no. :  
Project :

Nameplate Data	Mounting and motor protection
----------------	-------------------------------

Type: GP100 - NEMA Premium Efficiency

HP	5.0	Rating	Cont.
Voltage	(14) 208-230/460V,	Ins. Class	Class F (Standard)
Amps	13.0 / 6.5 A	S.F.	1.15
FL RPM	1755	Amb. Temp.	40 deg C
FL Efficiency	89.5 %	Temp. Rise	Class B
FRAME	184TC	kVA Code	K
DE AFBMA	30BC02JPP30	NEMA Des	B
ODE AFBMA	30BC02JPP30	Mtr WT	104.06
60 Hertz	3 Ph TEFC	IP	55

Type of construction (E) Foot mounted - C-Face

Motor protection (A) No winding protection  
Terminal box design (3) Mounting - F-1

Bearing Data		
--------------	--	--

	DE	ODE
Bearing Size	6206 ZZ C3 S0	6206 ZZ C3 S0
Bearing Type	Ball Bearing	Ball Bearing
AFBMA	30BC02JPP30	30BC02JPP30

Typical Performance Data					
--------------------------	--	--	--	--	--

Load	No Load	1/2	3/4	Full Load	LRC
Efficiency		89.2 %	90.0 %	89.5 %	
Power Factor		63.6	75.1	80.5	
Current (A)	3.0 A	4.1 A	5.2 A	13.0 / 6.5 A	46.0 A
Inverter Duty	VT	20:1	CT	4:1	

Mechanical Data				
-----------------	--	--	--	--

SAFE STALL TIME	HOT (s)	14	COLD (s)	29
Rtr wt (lbs)	19.27	Rtr WK2	0.25	
FLT (lb-ft)	15.000	LRT	220	BDT 353
Ext Load Inertia (WK2) Capability	27.0 lb-ft <sup>2</sup>			

Typical Noise Data									
--------------------	--	--	--	--	--	--	--	--	--

A-weighted Sound	Octave Band Center Frequencies Hertz (Hz)								
Pressure Level	125	250	500	1000	2000	4000	8000	SPL	63
at 3 feet	33	51	54	60	58	48	39	SPwrL	72

Wiring Connection Information					
-------------------------------	--	--	--	--	--

Description	3 PHASE - 9 LEAD - WYE				
Voltage	L1	L2	L3	Connected together	
LOW	T1 T7	T2 T8	T3 T9	T4 T5 T6	YY
HIGH	T1	T2	T3	T4 T7-T5 T8-T6 T9	Y

Special design :
------------------

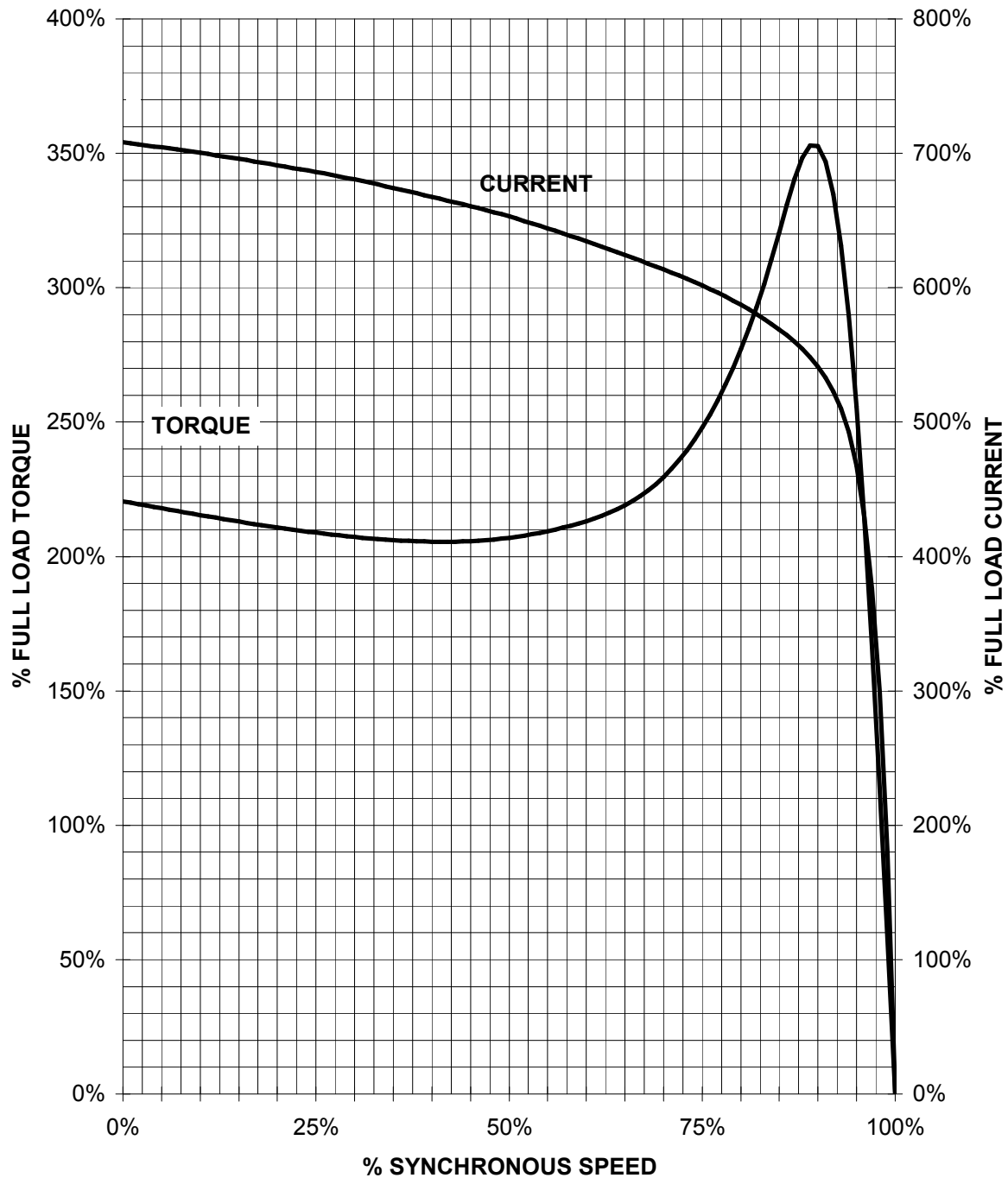
Lubrication Information	
-------------------------	--

Manufacturer	Mobil Polyrex EM or equal
Type	Polyurea (standard)
DE Capacity (oz.)	0.20
ODEnd Capacity (oz.)	0.20

# SIEMENS INDUSTRY, INC.

HP 5 VOLTS < 600V RPM 1800 TYPE GP100  
HZ 60 PHASE 3 FRAME 184T NEMA B

## TORQUE & CURRENT VS. SPEED



CUSTOMER: \_\_\_\_\_ ORDER#: \_\_\_\_\_

ITEM	CODIGO	DESCRIPCION	Dimension Variable	U/M	Qty	U/M	Materia Prima
<b>Cabina estructura</b>							
<b>MARCO PISO</b>							
<b>Perimentral</b>							
1		PTR 2"x4"	130.00	cm	2	Pza	PTR 2x4x6.10 m C-7
2		PTR 2"x4"	120.00	cm	2	Pza	PTR 2x4x6.10 m C-7
3		<b>Piso</b>					
4		Lamina Anti. 1/8"x4' X8'	140x750	cm	2	Pza	Lamina Anti. 1/8"x4' X8'
5		<b>Piso Centrales</b>					
6		PTR 2"x4"	130.00	cm	2	Pza	PTR 2x4 X6.10M C-7
7		PTR 2"x4"	39.00	cm	3	Pza	PTR 2x4 X6.10M C-7
8		<b>LATERALES</b>					
9		<b>Lateral Der/lzq</b>					
10		PTR 2"x4"	1200.00	cm	2	Pza	PTR 2x4 X6.10M C-14
11		PTR 2"x4"	1200.00	cm	2	Pza	PTR 2x2 X6.10M C-7
12		<b>PUERTA</b>					
13		PTR 2"x2"	2036.00	cm	4	Pza	PTR 2x2x6.10 m C-14
14		PTR 2"x2"	2036.00	cm	4	Pza	PTR 2x2x6.10 m C-7
15		PTR 2"x2"	63.40	cm	8	Pza	PTR 2x2x6.10 m C-14
16		PTR 2"x4"	53.40	cm	4	Pza	PTR 2x4 X6.10M C-14
17		<b>MARCOS</b>					
18		Marco lateral Sup. 119.6x94.8			2	Pza	
19		Perfil P-200	119.60	cm	4	Pza	Perfil P-200 C-18 4x10
20		Perfil P-200	94.80	cm	4	Pza	Perfil P-200 C-18 4x10
21		Lamina Perforada C-18	1.11	m2	2	Pza	lamina Perforada C-18 4x10
29		Marco lateral Inf. 119.6x99.3			2	Pza	
30		Perfil P-200	119.60	cm	4	Pza	Perfil P-200 C-18
31		Perfil P-200	99.30	cm	4	Pza	Perfil P-200 C-18
32		Lamina Perforada C-18	1.14	m2	2	Pza	lamina Perforada C-18 4x10
33		Marco Puerta Sup. 92.2x99.6			4	Pza	
34		Perfil P-200	53.30	cm	8	Pza	Perfil P-200 C-18
35		Perfil P-200	93.90	cm	8	Pza	Perfil P-200 C-18
36		Lamina Perforada C-18	0.49	m2	4	Pza	lamina Perforada C-18 4x10
37		Marco Lateral Inf. 92.2x99.3			4	Pza	
38		Perfil P-200	53.30	cm	8	Pza	Perfil P-200 C-18
39		Perfil P-200	89.30	cm	8	Pza	Perfil P-200 C-18
40		Lamina Perforada C-18	0.47	m2	4	Pza	lamina Perforada C-18 4x10
<b>COLUMNAS</b>							
41		Columnas Master	11.40	m	2	Pza	viga IPR 6x4 23.8 kg/m
42		Columnas Esclava	11.40	m	2	Pza	viga IPR 6x4 23.8 kg/m
43		Placa base Master	30x40	cm	4	Pza	Planchon A-36 5/8"x6"x10"
<b>SOPORTES PARA Z's INFERIORES</b>							
44		solera soporte	17.8	cm	4	Pza	Planchon A-36 5/8"x6"x10"
45		Soporte para Z's Inf	19.05	cm	8	Pza	Solera 1x2X6.10 M
<b>CARROS GUIA</b>							
46		Placa base	14.8	cm	8	Pza	Solera 1/2x2" x6.10 m
47		Perno Ø1"	60	cm	16	Pza	Redondo de acero 1018 Ø1x6.10 m
<b>JALON PARA cilindro</b>							
49		Cartabon	10.7X25.4	cm	2	Pza	Placa de rollo 5/8x6x10"
50		Descando	25.4	cm	2	Pza	Solera 1x3X6.10 M
51		Placa barrenada	13.3	cm	2	Pza	Solera 1x3X6.10 M
<b>Soporte base para cilindro</b>							
52		IPR 6x4	0.83	m	1	Pza	viga IPR 6x4 23.8 kg/m
53		Cartabon	15.2x25.4	cm	2	Pza	PLACA A-36 5/8"x6ftx10ft
54		Placa base para cilicoro	13.3	cm	1	Pza	solera de 1x4 x6.10m
55		Refuerzo	304.8x138.2	mm	2	Pza	PLACA A-36 5/8"x6ftx10ft
<b>Puente</b>							
56		PLACA LATERAL	1160x152.4	mm	2	Pza	PLACA A-36 5/8"x6ftx10ft
57		PLACA PARA TERMINALES	229x133	mm	1	Pza	PLACA A-36 5/8"x6ftx10ft
58		ANTIDERRANTE DE REFUERZO	160x133	mm	2	Pza	LAMINA ANTD 1/8X4' X10'
59		PERNO Ø25 MM	152.4	mm	2	Pza	Barra cromada de Ø25 mm
60		BUJE CHICO	46.00	mm	2	Pza	TUBO CEDULA 40
61		BUJE GRANDE	16.00	mm	2	Pza	TUBO CEDULA 40
62		RONDANA plana 1"			4	Pza	Rondana Plana Ø1"
<b>CILINDRO</b>							
63		REDONDO 1018 Ø3-1/4" (PISTON)x1	12	cm	1	Pza	Redondo de acero 1018 Ø3-1/2x50"
64		Cabeza Ø 3-3/4	5.08	cm	1	Pza	Redondo de Aluminio Ø4" X 50"
65		TAPA ROSCADA Ø4-3/4"x 5-1/2"	10	cm	1	Pza	Redondeo de acero 1018 Ø4-3/4"x50"
66	TEC0281	CODO PARA CILINDRO 3/8 NPT- 3/8 TUB	1	pza	1	Pza	CODO 3/8NPT-3/8TUB
67	TEC0483	ORRING 1"	1	pza	1	Pza	ORING 1"
68	ACE0581	SOLERA 1*3*9 (HORQUILLAS)	25.4	cm	2	Pza	SOLERA 1x3
69	ACE0581	SOLERA 1*3*4 5/8 (BASE DE HORQUILLAS)	120	cm	1	Pza	SOLERA 1x3
70		REDONDO 1018 1 1/4*1 1/4 (PUERTO) de 3/8"	3.2	cm	1	Pza	REDONDO 1018 Ø1-1/4
71	TEC0456	POLYSEAL 187-1375-375	1	pza	1	Pza	POLYSEAL 187-1375-375
72	TEC0445	POLYSEAL 125-1750-250	1	pza	1	Pza	POLYSEAL 125-1750-250
73	TEC0454	LIMPIADOR 1375	1	pza	1	Pza	LIMPIADOR 1375
74	TEC0448	ORRING 224	1	pza	1	Pza	ORING 224
75		TUBO HONEADO 3-1/4 X3-3/4" (camisa )	5.13	M	1	Pza	TUBO HONEADO 3-1/4 X3-3/4" (camisa )
76		BARRA PULIDA 1-1/2" X (vástago)	4.98	M	1	Pza	BARRA PULIDA 1-1/2" X (vástago)
<b>CABLES</b>							
77		Cable Para Cilindros	13.36	m	2	Pza	cable de acero tipo cascabel Ø1/2"
78		Terminal de 1/2"	254	mm	4	Pza	Redondo 10181" x6.10m
79		Tope de 1/2"	50.8	mm	4	Pza	Redondo 10181 1/4"x6.10m
80		Cable" para "Z"s Inferiores	12.6	m	2	Pza	cable de acero tipo cascabel Ø1/2"
<b>COMPONENTES</b>							
81	MAQ1043	Rodajas de nylmid de 2" x 2"			16	Pza	Redondo de naylamid Ø2"x120"
82	MAQ1061	Polea para puente de 8" x 1-1/4			2	Pza	Redondo de naylamid Ø8"x48"
83	MAQ1066	Polea para cilindro de 10" x 1-1/4			2	Pza	Redondo de naylamid Ø10"x48"
84	MAQ1116	Poleas para Z's Inf de 10" x 1 1/4"			4	Pza	Redondo de naylamid Ø10"x48"
85	MPHS1104	Seguro truack de 1 15/16" INT			4	Pza	Seguro truack de 1 15/16" INT
86	MPHS1002	SEGURO TRUACK 1-3/4 INT			4	Pza	Seguro truack de 1 3/4" INT
87	MAQ1048	PERNO DE 25 MM X 5-1/8			1	Pza	Barra cromada de Ø25 mmx6.10 m

88	MAQ1083	PERNO DE 25 MM X 6"	2	Pza	Barra cromada de Ø25 mmx6.10 m
89	MAQ1059	PERNO DE 25 MM X 4"	4	Pza	Barra cromada de Ø25 mmx6.10 m
90	MPHS1003	Seguro truack de 1" EXT.	10	Pza	Seguro truack de 1" EXT.
91	MPH11025	SEGURO TIPO "E" DIN 6799 NO. ANILLO DE-19	8	Pza	SEGURO TIPO "E" DIN 6799 NO. ANILLO DE-19
92	MPRO1002	BALERO 6005 DDUNS7S	4	Pza	BALERO 6005 DDUNS7S
93	MPRO1006	Balero de rodillos cilíndricos (NUPK2205ASAU32)	4	Pza	Balero NUPK2205ASAU32

**CONTROL ELECTRICOS**

94	MPEG1001	GABINETE 70*50*20	1	PZA	
95	MPES2020	REL ZELIO 2 ENTRADAS16/10 TELEMC (PLCSR3B261BD)	1	PZA	
96	MPEB2012	FUENTE DE ALIMENTACION STD. 110-220V CA/24V CD 1.25A 30W	1	PZA	
97	MPM1016	GUARDAMOTOR 3HP (10-16) 1SAM250000R1011	1	PZA	
98	MPEB4003	BOBINA DE DISPARO 1SAM201910R1002	1	PZA	
99	MPECN1006	CONTACTOR 3RT20261AK60 BOBINA A 120 VAC (5 HP)	1	PZA	
100		ARRANCADOR SUAVE ABB – 1SFA896107R7000	1	PZA	
101	MPEB5055	BREACK 1*2 SCHNEIDER	1	PZA	
102	MPEB5054	BREACK 1*1 SCHNEIDER	1	PZA	
103	MPECN1004	MINIRELEVADOR RXM4AB1BD	1	PZA	
104	MPEB1002	BASE PARA MINIRELEVADOR RXZE2S114M	1	PZA	
105	MPTOR1035	TORNILLO ALLEN 3/16 * 3/8 NF	14	PZA	
106	MPTOR1005	RONDANA PLANA 3/16	14	PZA	
107	MPTOR1012	TUERCA 3/16 NF	14	PZA	
108	MPEP1011	PUNTA TERMINAL H. 15/14 NEGRA	500	PZAS	
109	MPEP1012	PUNTA TERMINAL H. 4/17 GRIS	500	PZAS	
110	MPEC1209	RIEL DIN	1	PZA	
111	MPEC1009	CANAleta RANURADA 25*40	1	PZA	
112	MPEC1065	TERMINAL OJILLO 3/16 CAL 5.5-8 AMARILLA	1	PZA	
113	MPECL2021	CLEMAS PARA TIERRA 6MM2 800V	3	PZA	
114	MPECL2023	CLEMA BLANCA 8mm ABB	3	PZA	
115	MPECL2024	CLEMA AZUL 8mm ABB	1	PZA	
116	MPECL2018	CLEMA BLANCA 5.2 mm ABB	25	PZA	
117	MPECL2020	CLEMA AZUL 5.2 mm ABB	3	PZA	
118	MPECL2029	CLEMA PORTAFUSIBLE ABB	5	PZA	
119	MPEF1009	FUSIBLE DE 0.5 AMP EUROPEO	5	PZA	
120	MPECL2025	TOPE PARA CLEMA	4	PZA	
121	MPECL2019	TAPA PARA CLEMA ABB	4	PZA	
122	MPECL2030	PUENTES PARA CLEMAS ABB	1	PZA	
123	MPECL2026	NUMERO DE CLEMAS ABB	1	PZA	
124		TRANSFORMADOR DE CTRL P:127.220.440 / S:24.127.220 300VA	1	PZA	

**KIT DE INSTALACION ELECTRICA**

125	MAQ1091	CAJA DE CONTROL DE ELEVADOR 5HP 3 ESTACIONES	1	PZAS	
126	MPBO2004	BOTONERA DE 4 ALOJAMIENTOS PLASTICA	4	PZAS	
127	MPBO2015	PLACA LEYENDA GRIS P/BOTONERA 4 ORIFICIOS, ALUMINIO+PLASTICO	4	PZAS	
128	MPTOR1179	TORNILLO ALLEN CABEZA DE GOTA 3/16*3/8 NC INOXIDABLE	20	PZAS	
129	MPBo2045	PARO DE EMERGENCIA SIN LLAVE MEDIO GIRO XB4-BS542	4	PZAS	
130	MPBO2016	BOTON PULSADOR BLANCO ILUMINADO ABB	12	PZAS	
131	MPBO2047	BISEL CROMADO PARA PULSADOR KA1-8021	12	PZAS	
132	MPBO2049	BLOQUE PORTA LAMPARA /FOCO	12	PZAS	
133	MPBO2017	CONTACTO NA P/BOTONERA ABB	12	PZAS	
134	MPEB1012	BASE PARA CONTACTO NA (HOLDER O SOPORTE)	12	PZAS	
135	MPBO2051	MEMBRANA PLASTICA PARA PUSH BOTON	12	PZAS	
136	MPTOR1053	TORNILLO INOX. CAB.DE GOTA 3/16 * 1 NC	5	PZAS	
137	PTSER1021	TORRETA COMPLETA CON MODULO SONORO	4	PZAS	
138	MAQ1039	PLACA INOXIDABLE PARA MICRO DE PUERTA TECNORAMPA	4	PZAS	
139	MPTOR1035	TORNILLO ALLEN 3/16 * 3/8 NF	10	PZAS	
140	MPTOR1012	TUERCA DE 3/16 NF	10	PZAS	
141	MPTOR1005	RONDANA PLANA 3/16	10	PZAS	
142	MPEM2006	ITM LIMITE IP66 NPT 1/2	4	PZAS	
143		BASES PARA MICROS DE PROXIMIDAD	4	JGO	
144	MPTOR1038	TORNILLO ALLEN 3/16 X 1 1/4 NF	10	PZAS	
145		CANAleta DE 30 CM PARA MICRO DE NIVEL	3	PZAS	
146	MPTOR1066	TORNILLO ALLEN 3/16 X 1/2 NF	10	PZAS	
147	MPTOR1253	RONDANA DE PRESION 3/16	10	PZAS	
148	MPEM2002	MICRO PARA PUERTA CM-1307	4	PZAS	
149	MPEC1207	UÑA 3/8	35	PZAS	
150	MPEC1208	UÑA 1/2	30	PZAS	
151	MPTOR1042	TAQUETE ROJO 1/4	50	PZAS	
152	MPTOR1041	PIJA 3/16*1	50	PZAS	
153	MPEC1048	PRENSA ESTOPA CHICA PG 11	4	PZAS	
154	MPEC1210	CONTRATUERCA PARA PRENSAESTOPA PG 11	4	PZAS	
155	MPEC1047	PRENSA ESTOPA GRANDE PG 13.5	4	PZAS	
156	MPEC1067	CONTRATUERCA PARA PRENSAESTOPA PG 13.5	4	PZAS	
157	MPEC1049	CINTURON NYL. NEG 3.5 * 180 MM	15	PZAS	
158	MPHC1024	T 1/2 TUB	0	PZAS	
159	MPHC1043	RECTA 1/2TUB-1/2TUB	2	PZAS	



160	MPHC1035	CODO 1/2TUB-1/2TUB	2 PZAS
161	MPCE1053	CABLE JZ-500 5C AWG19 5GO,75 mm2 10035	10 MT
162	MPCE1054	CABLE JZ-500 3C AWG19 3GO,75 mm2 10031	20 MT
163	MPCE1003	CABLE USO RUDO 4 * 12	0 MT
164	MPCE1005	CABLE DE CONTROL PVC + PVC 500V, 80 °C DE12GO.75 MM2 (18AW)	10 MT
165	MPCE1018	CABLE CONTROL OLFLEX CLASSIC 110,18GO.75 (18 HILOS)	10 MT
166	MPCE1009	CABLE CONTROL OPVC-JZ 25GO.75MM2(18AWG)24 NEGROS	20 MT
167	MPCE1030	CABLE USO RUDO EN 4 X 8	6 MT
168	MPHI1007	VALVULA DE SEGURIDAD DE 7.5 GPM	1 PZAS
169	MPHC1017	CODO 1/2NPT-1/2NPT	1 PZAS
170	MPHC1044	RECTA 1/2NPT-1/2TUB	1 PZAS
171	MPHC1010	TUBING 1/2	2.5 PZAS
172	MAQ1075	UNIDAD HIDRAULICA DE 5 HP CON DEPOSITO Y PRESOSTATO	1 PZAS
173	MPTOR1110	TAQUETE ARPON 3/4*4 3/4	4 PZAS
174	MPH1001	ACETIE ISO 68	90 LTS
175	MPECA1005	CAJA GP17	1 PZAS
176	MPEC1117	TERMINAL OJILLO 5.5-5 ó 12-10	5 PZAS
177	CONC1001	CINTA DE AISLAR	1 PZAS
178	CONC1010	CINTA TEFLON	1 PZAS
179	MAQ1136	SNORKET	1 PZAS
180	MPEC1140	CAJA DE EMPATE SG-TB-15PT	1 PZAS
181	MPEC1100	UNICANAL DE 4*4	1 MTS
182	MPEC1080	UNICANAL DE 4*2	3 MTS
183	CAL1017*	CALCOMANIAS DE 110 V	7 PZAS
184	CAL1057	CALCOMANIA VOLTAJE 440 (4" * 2 1/2" ALTO)	3 PZAS
185	CAL1021*	CALCOMANIAS DE 24V	3 PZAS
186	MPHE1022	SEGUROS ELECTROMAGNETICOS	0 PZAS
187	MPEC1096	TERMOFIL DE 1/8"	0.5 MT
188	MPEC1043	SPIRAL 15 ESPIRAL 15 MM TRANSPARENTE	4 MT
189	MPTOR1121	PIJA PUNTA DE BROCA DEL # 6 X 1"	20 PZAS
190	MPEC1051	TERMINAL ESPADA	10 PZAS

#### TUBERIA PARA INSTALACIÓN ELÉCTRICA

191	MPEC1070	TUBO CONDUIT PARED GRUESA 1"	10 PZAS
192	MPEC1041	OT 1"	14 PZAS
193	MPEC1038	CONDULET OLL 1"	5 PZAS
194	MPEC1039	CONDULET OLB 1"	5 PZAS
195	MPEC1040	CONDULET OLR 1"	5 PZAS
196	MPEC1001	CODO CONDUIT PARED GRUESA 1"	3 PZAS
197	MPEC1024	COPLER PG 1"	5 PZAS
198	MPEC1005	MANGUERA LICUATITE CON FORRO 1"	3 MTS
199	MPEC1007	MANGUERA LICUATITE CON FORRO 1/2	5 MTS
200	MPEC1016	CONECTOR PARA MANGUERA LICUATITE 1	2 PZAS
201	MPEC1022	CONECTOR PARA MANGUERA LICUATITE 1/2	21 PZAS
202	MPEC1077	CONECTOR CURVO PARA MANGUERA LICUATITE 1/2"	10 PZAS
203	MPEC1091	MONITOR DE 1"	6 PZAS
204	MPTOR1248	CONTRATUERCA 1"	6 PZAS
205	MPHC1051	REDUCCION 1-1/2	16 PZAS
206	MPEC1023	ABRAZADERA PARA UNICANAL DE 1"	30 PZAS
207	MPEC1026	RONDANA PLANA 3/16	10 PZAS
208	MPEC1026	ABRAZADERA DE UÑA 1"	10 PZAS
209	MPEC1008	TUBO CONDUIT PARED DELGADA 1/2"	4 PZAS
210	MPEC1031	CONECTOR PARA TUBO PD DE 1/2	30 PZAS
211	MPEC1054	OLB 1/2	3 PZAS
212	MPEC1059	OLL 1/2"	2 PZAS
213	MPEC1055	OLR 1/2"	2 PZAS
214	MPEC1058	COPLER DE 1/2" PD	6 PZAS
215	MPEC1208	ABRAZADERA DE UÑA 1/2	0 PZAS
216	MPEC1069	ABRAZADERA PARA UNICANAL 1/2"	15 PZAS
217	MPEC1057	CODO CONDUIT PARED DELGADA 1/2"	3 PZAS
218	MPEC1053	OT 1/2"	3 PZAS
219	MPEC1092	MONITOR DE 1/2"	5 PZAS

#### KIT DE INSTALACION ELEVADOR

220	MPTOR1256	TORNILLO ALLEN 1/2 X 2-1/2 NF	4 PZAS
221	CAL1004	CALCOMANIAS DE SEGURIDAD CARGA	4 PZAS
222	MPTO1005	TOPE PARA DEFENSA MEDIO CONTENEDOR S1062	8 PZAS
223	MAQ1014	PLACA DE PESO "500 KG"	1 PZAS
224	MPTOR1179	TORNILLO ALLEN CABEZA DE GOTA 3/16 X 3/8 NC INOXIDABLE	4 PZAS
225	HECD1099	DISCO LAMINADO DE 7" X 7/8 PFERD (167977)	2 PZAS
226	CONS1002	SOLDADURA 7018 DE 1/8 INFRA	10 KG
227	CONS1005	SOLDADURA 6013 DE 1/8	5 KG
228	HECD1097	DISCO DE CORTE INOX EHT 4-1/2 X 7/8" PFERD (499702)	2 PZAS
229	HECD1098	DISCO DE CORTE EHT 4-1/2 X 7/8" PFERD (499719)	2 PZAS
230	HECD1096	DISCO LAMINADO DE 4-1/2 X 7/8 PFERD (167953)	2 PZAS
231	HECD1047	CEGUETA FINA	2 PZAS
232	MPTOR1114	TORNILLO ALLEN 3/8 X 1" NF	4 PZAS
233	MPTOR1004	RONDANA PLANA 3/8	4 PZAS
234	MPTOR1010	TUERCA 3/8 NF HEXAGONAL PAVONADA	4 PZAS
235	HECD110	DISCO DE CORTE 9" (PFERD)	2 PZAS
236	MPTOR1110	TAQUETE DE ARPON DE 3/4 X 4-3/4	40 PZAS
237	EMPA1020	CAJA DE CARTON SENCILLA 39.5 CM 34.5 CM X 20.5 CM	15 PZAS
238	MPHE1015	PASADOR DE PUERTA 140 MM CODIGO 637	2 PZAS
239	DIS0002	OREJAS LIGUES 4*5 1/4 3/8	24 PZAS
240	MPAC1001	PTR 2*4 CAL.7 ROJO 6.10 MTS CON PRIMER	6 PZAS
241	AUT0014	SIETE 3*4	2 PZAS
242	AUT0008	CARTABON 4*4 5/8	8 PZAS
243	UND0007	CARTABON DE 3*4	8 PZAS
244	CGA0052	CARTABON 6*10 (CGA0034)	4 PZAS
245		TAPAS PARA PTR DE 2X4 DE LAMINA ANTIDERRAPANTE 1/8	30 PZAS

246	MPHE119	PICAPORTE LP55 55 CM	2 PZAS
247	MPTOR1131	PIJA DE 5/32X 3/4 GALVANIZADA	16 PZAS

**KIT DE INSTALACION PINTURA**

248	SHL1001	TRAPOS MP03B10	6 KG
249	EMPA1001	MASKING 1" X 50 MTS	10 PZA
250	EMPA1002	CINTA CANELA	4 PZA
251	HECD1034	LIIJA DE ESMERIL DEL 120 (FINA)	5 PZA
252	HECD1035	LIIJA DE AGUA No 220	8 PZA
253	HECD1036	LIIJA DE ESMERIL MEDIANA DEL 80	8 PZA
254	HECD1043	LIIJA DE ESMERIL GRUESA DEL 50	5 PZA
255	EMPA1018	BOLSA GRANDE NEGRA DE 90 X 120	6 PZA
256	HEAP1010	PLASTIPROTECTORES	10 PZA
257	CONQR0001	THINNER ESTÁNDAR	10 LT
258	CONQ6024	REDUCTOR UNIVERSAL (TEMP.INF.A 25 GRADOS) I-8022SM	10 LT
259	SHL1056	PAPEL DE ESTRAZA	8 KG
260	CONQ6003	PRIMARIO GRIS	LT
261	CONQ6028	MULTIPRIMARIO BLANCO	10 LT
262	CONQ6029	PINTURA ESMALTE ALQUIDAL SECADO RAPIDO ALUMINIO MEDIANO	LT
263	CONQ6116	PINTURA ACRILICA GRIS PLOMO PTA60106	LT
264	CONQ6032	PINTURA BLANCA ESMALTE	10 LT
265	CONQ6063	PINTURA NEGRA PARA UNIDADES CODIGO 2864L AC144	LT
266	EMPA1027	BOTE METÁLICO VACÍO CON TAPA DE 1 LT.	1 PZA
267	EMPA1041	BOTE METÁLICO VACÍO CON TAPA DE 1 GAL.	PZA
268	EMPA1037	GARRAFON DE 10 LTS.	2 PZA