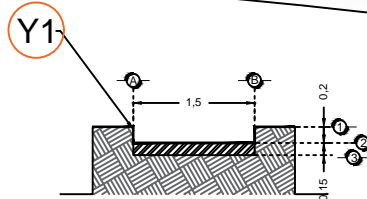
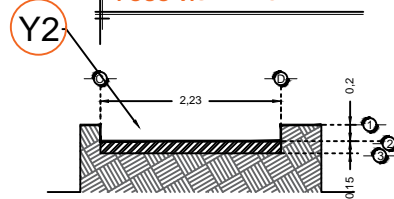


DESCRIPCIÓN

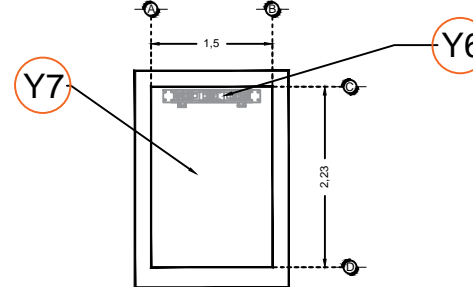
- Y1-** ANCHO DEL FOSO SERÁ DE 1.50M
- Y2-** FONDO DEL FOSO SERÁ DE 2.23M
- Y3-** OBRA CIVIL PARA EL ANCLAJE DEL EQUIPO
- Y4-** MALLA ELECTROSOLDADA DE 6.6.10.10 DESPUÉS DE LOS 10CM
- Y5-** FIRME DE CONCRETO CON UNA RESISTENCIA DE $f'c=250\text{KG}/\text{CM}^2$
- Y6-** MECANISMO DEL ELEVADOR
- Y7-** AREA DEL ELEVADOR



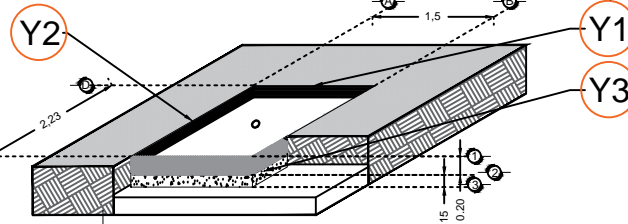
FOSO VISTA FRONTAL



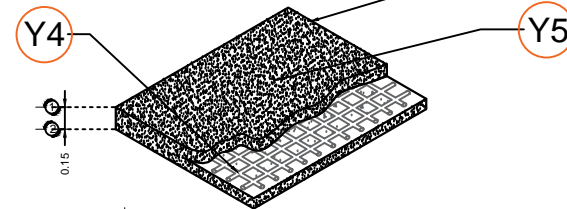
FOSO VISTA LATERAL



FOSO VISTA PLANTA

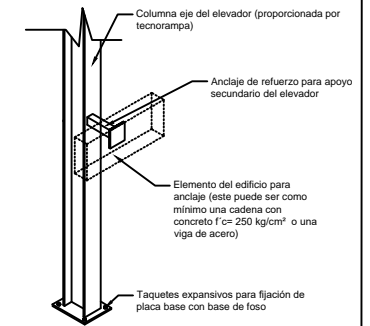


FOSO VISTA ISOMETRICO

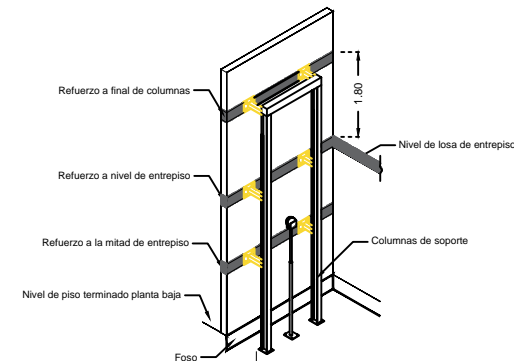


ARMADO DE FIRME

Nota:
- Para anclajes a concreto se utilizaran taquetes expansivos como elemento de unión.
- Para anclajes a acero se utilizara soldadura para unir la placa de anclaje al elemento estructural del edificio.



ANCLAJES DEL EQUIPO



REQUERIMIENTOS DE REFUERZO

Nota: en las alturas indicadas de refuerzo se deberá de colocar una cadena de concreto $f'c=250\text{ kg}/\text{cm}^2$ como mínimo, el armado dependerá del calculo del cliente.

Nota2: El número de refuerzos dependerán de cuantas estaciones se tiene en sitio.

RAZÓN SOCIAL: **CONSULTORIA Y CONSTRUCCIONES DEL CENTRO S.A. DE C.V.**

ELEVADOR : **DISCAPACITADOS**

LEVANTAMIENTO: **Arq. Mariana M. Olvera U.**

FIRMA:

N. DE CLIENTE: **13244** NOMBRE: **Ing. Antonio Sanchez**

TIPO: **SEMICOMPLETA**

CARGA: **500 KG** UH: **2 HP**

UBICACIÓN: **Cecyteg San Miguel de Allende**

ELEVACION: **3.13 MTS** No. DE NIVELES: **2**

TUBERÍA: **Delgada**

OBRA CIVIL

GTO-001-L