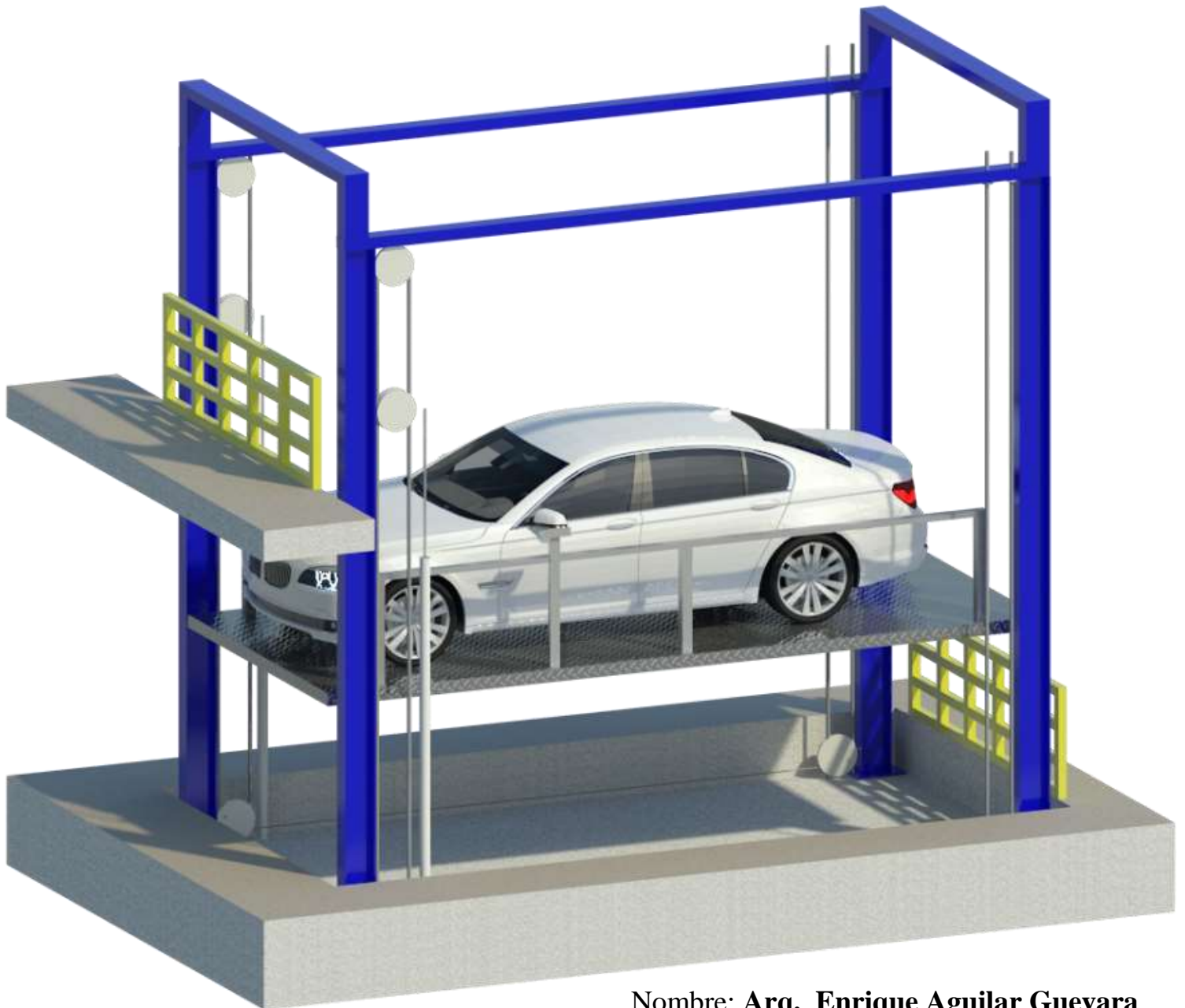
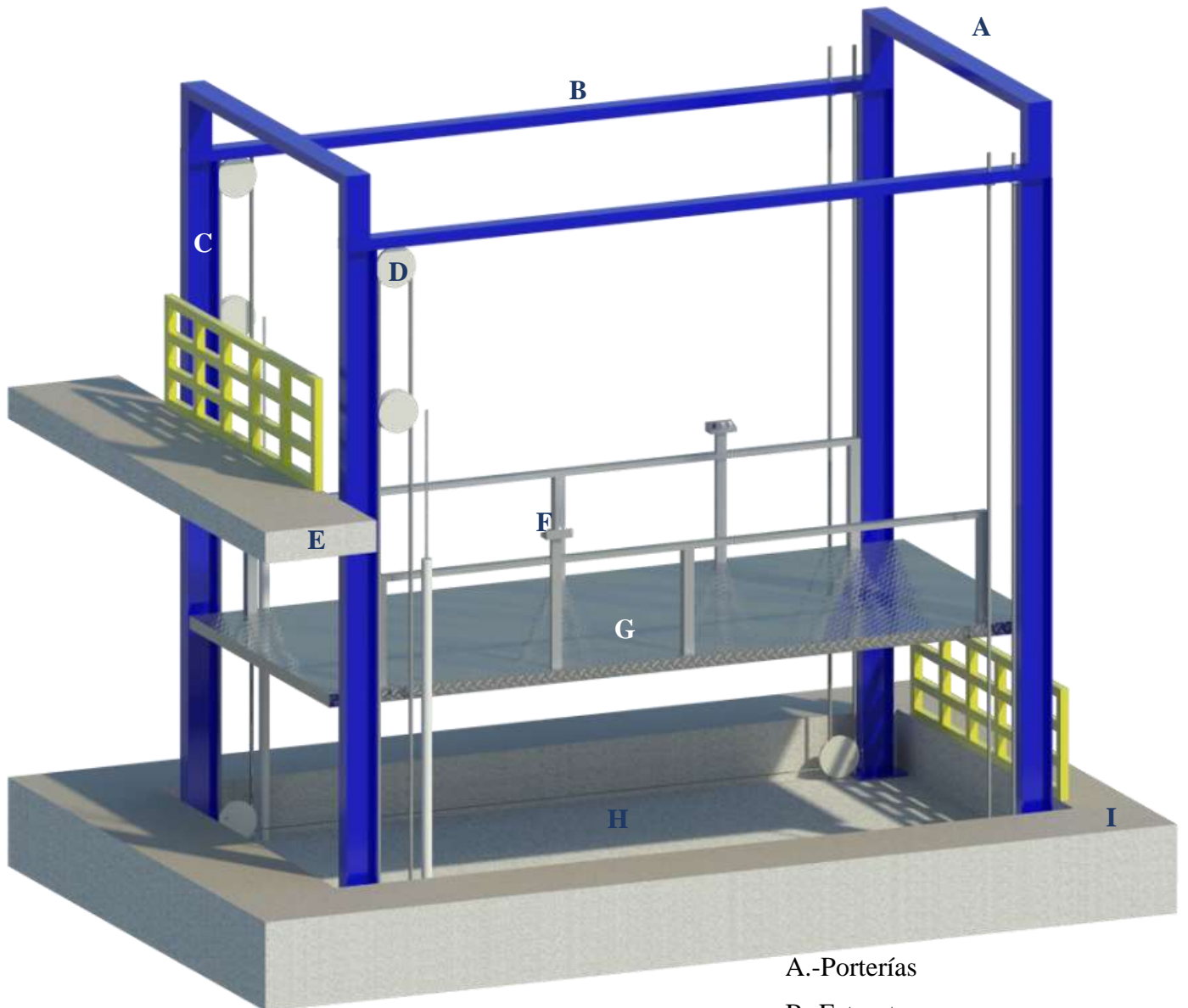


VAQCSA AUTOMOVILES QUERETANAS S.A. DE C.V.



Nombre: **Arq. Enrique Aguilar Guevara**
Dirección: **Paseo Constituyentes 1075 Col.**
Posito 76902 Corregidora, Querétaro
Tel.:

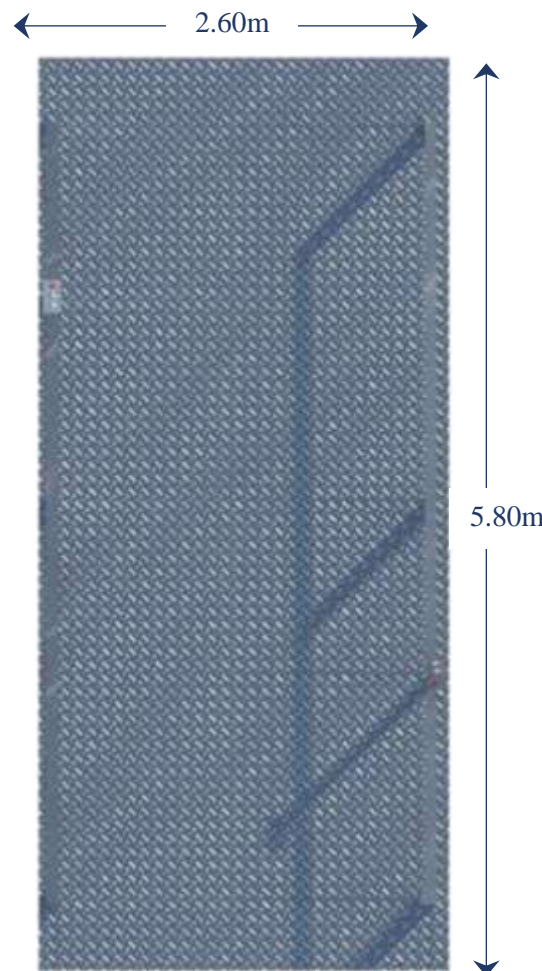
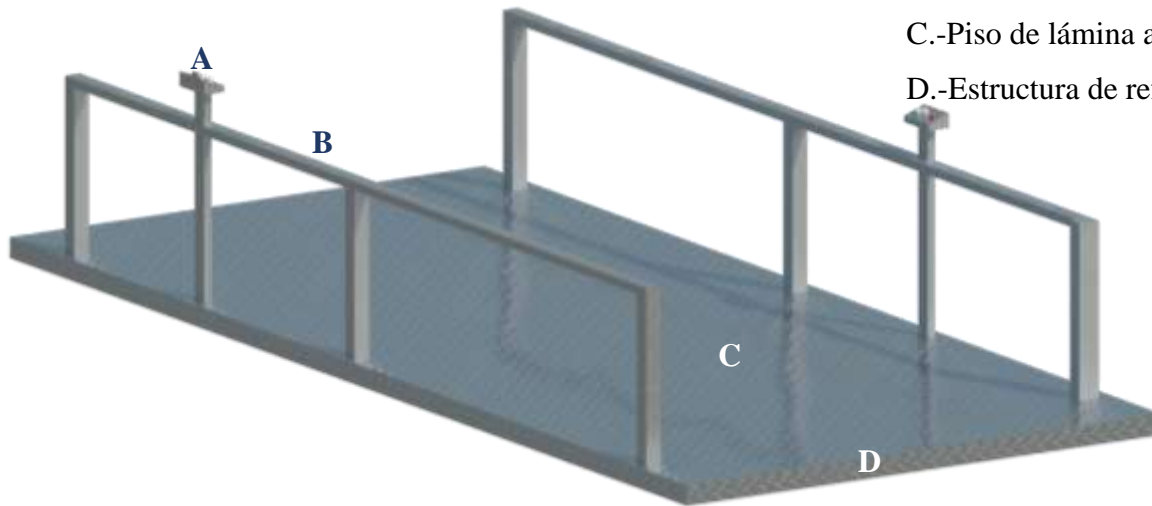
ELEMENTOS



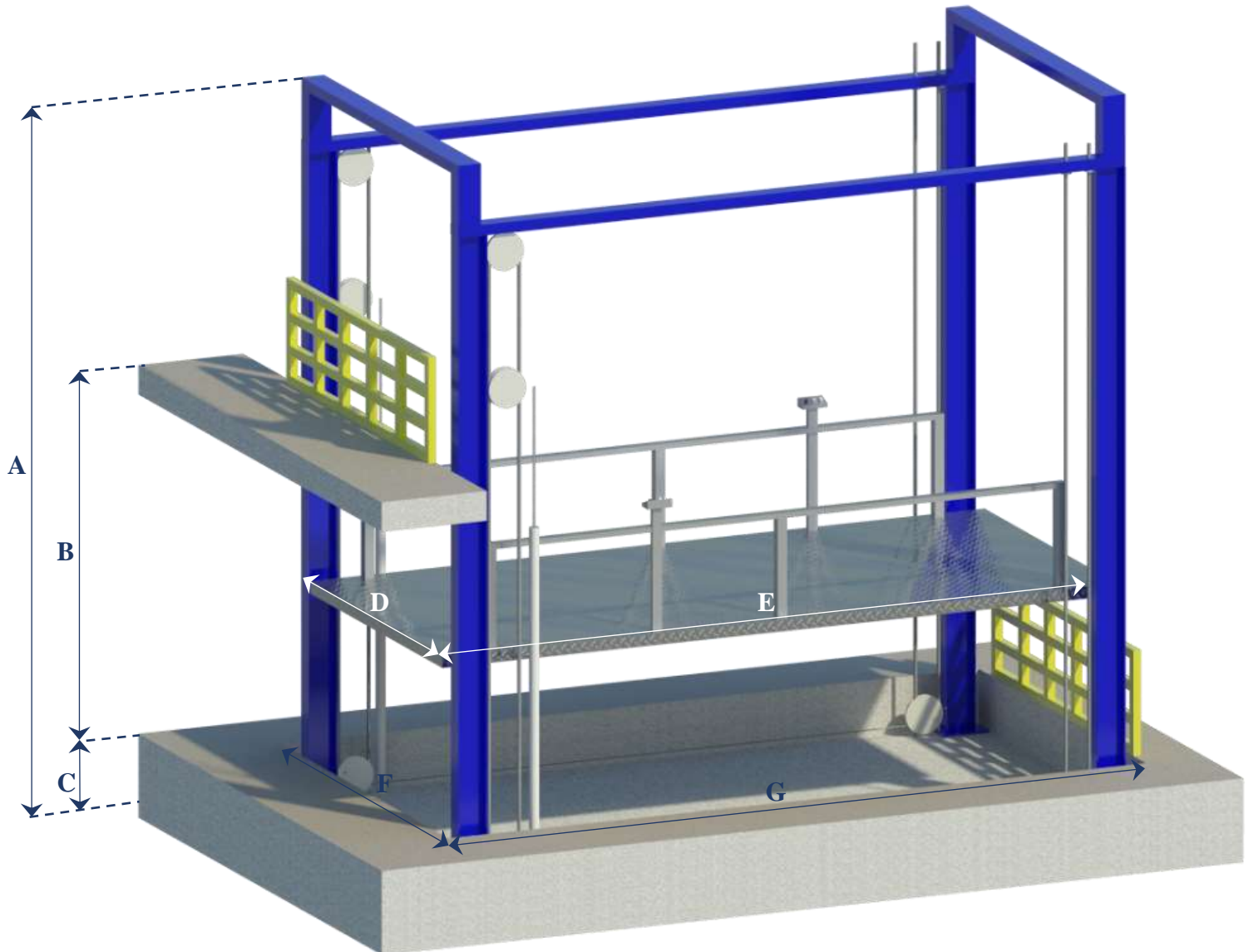
- A.-Porterías
- B.-Estructura
- C.-Columnas
- D.-Mecanismo
- E.-2° estación
- F.-Botoneras en columnas de elevador
- G.-Plataforma
- H.-Foso
- I.-1° estación

ARMADO DE CABINA

- A.-Botoneras de mando
- B.-Barandales
- C.-Piso de lámina antiderrapante
- D.-Estructura de refuerzo



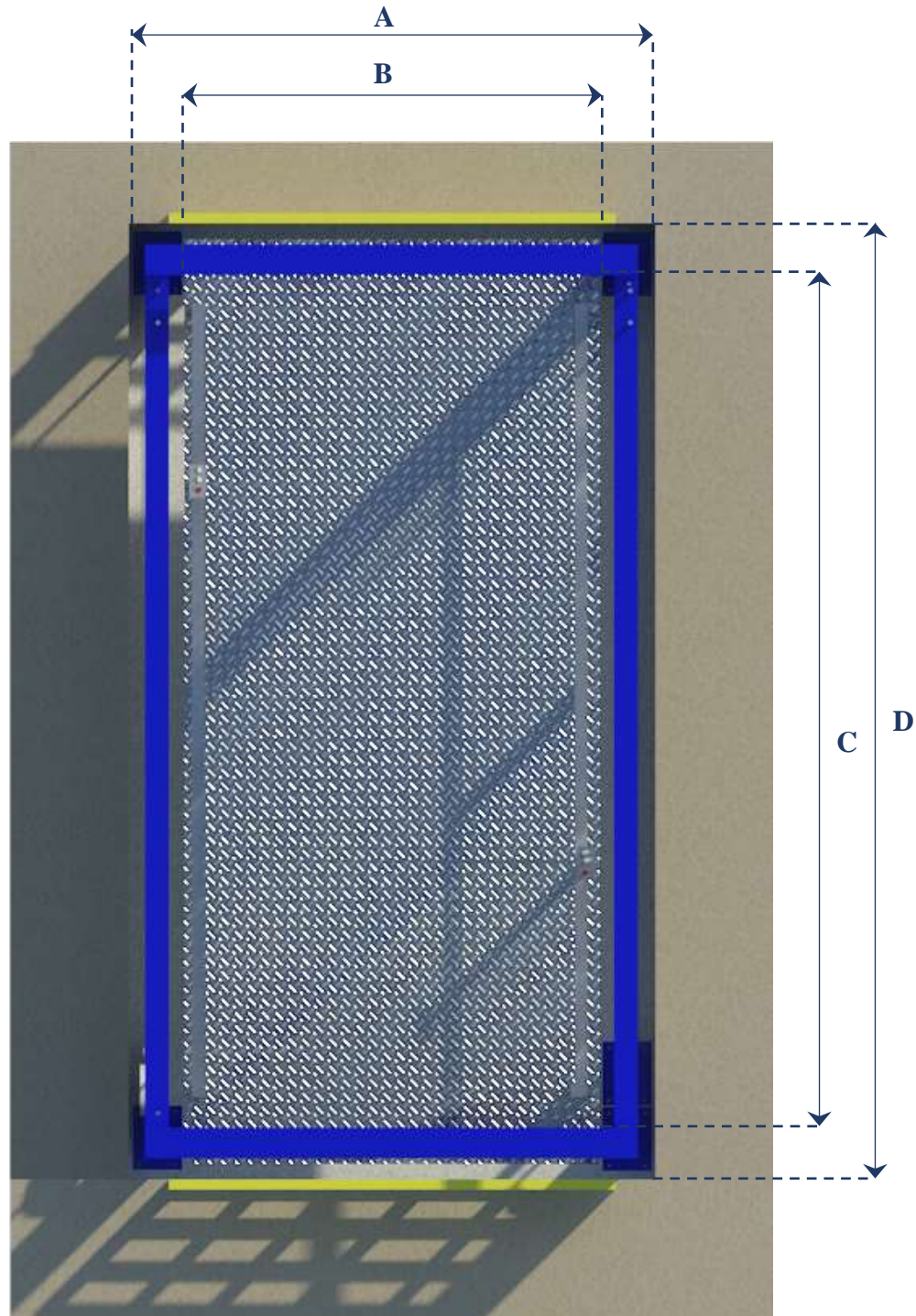
DIMENSIONES ISOMETRICO



- A.-Altura columnas 6.62m
- B.-Altura 2° estación 4.37m
- C.-Altura foso 0.45m
- D.-Ancho plataforma 2.60m
- E.-Fondo plataforma 5.80m
- F.-Ancho foso 3.30m
- G.-Fondo foso 6.00m

DIMENSIONES

PLANTA



A.-Ancho foso 3.30m

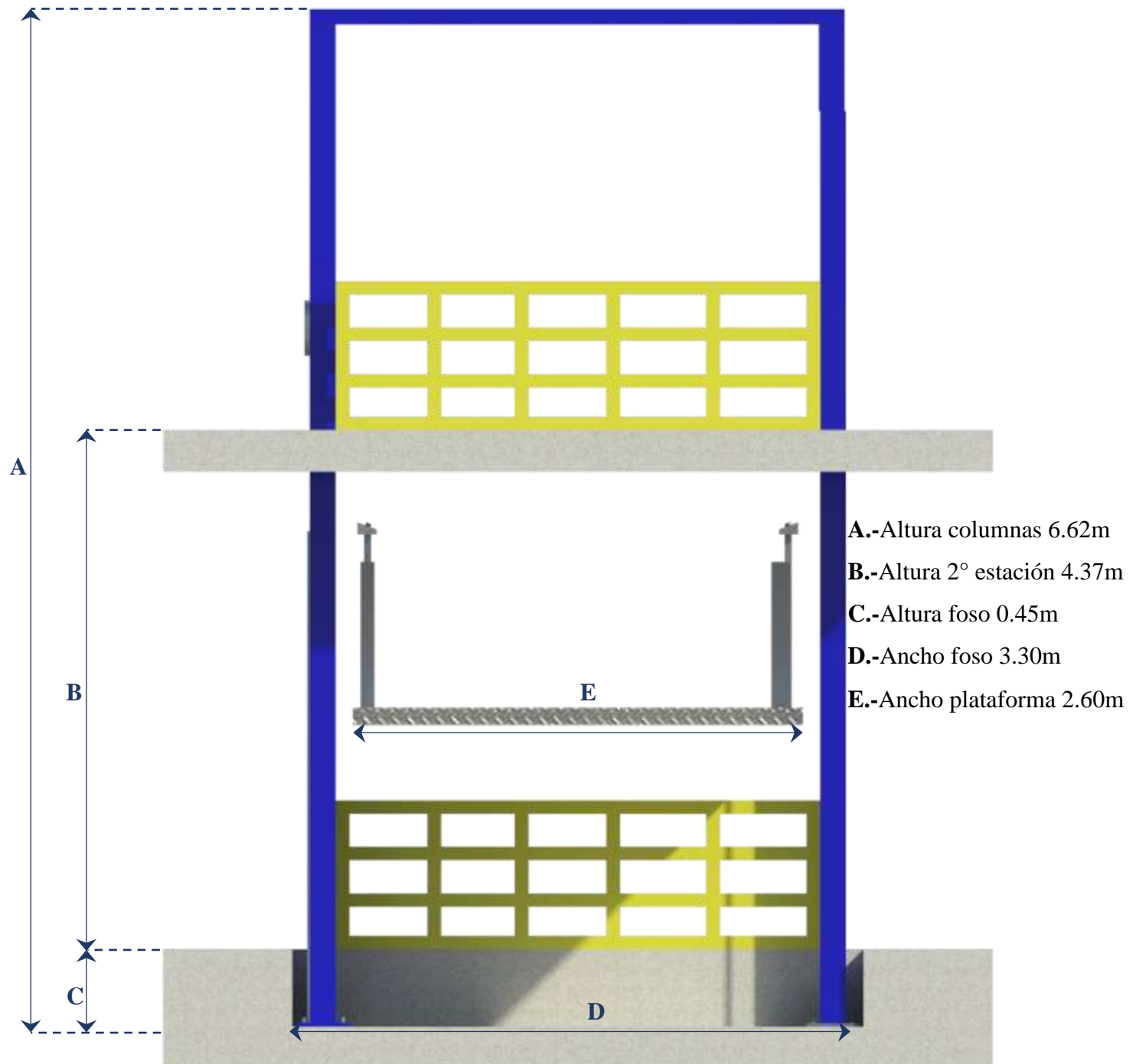
B.-Ancho plataforma 2.60m

C.-Fondo plataforma 5.80m

D.-Fondo foso 6.00m

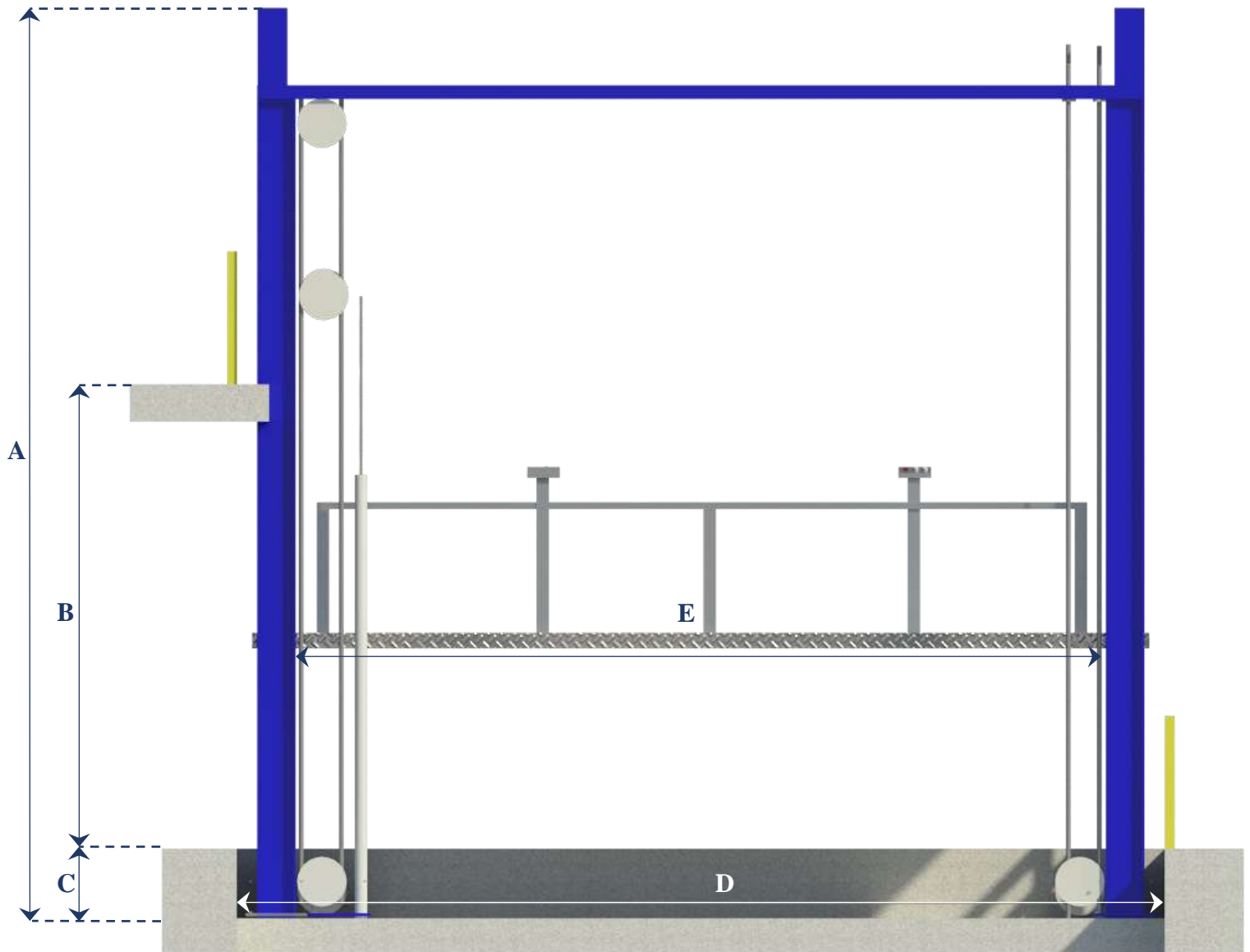
DIMENSIONES

FRONTAL



DIMENSIONES

LATERAL



A.-Altura columnas 6.62m

B.-Altura 2° estación 4.37m

C.-Altura foso 0.45m

D.-Fondo foso 6.00m

E.-Fondo plataforma 5.80m

DIMENSIONES TOTALES

Dimensiones del claro para elevador: 3.30m X 6.00m X 0.45m

Dimensiones plataforma: 2.60m X 5.80m

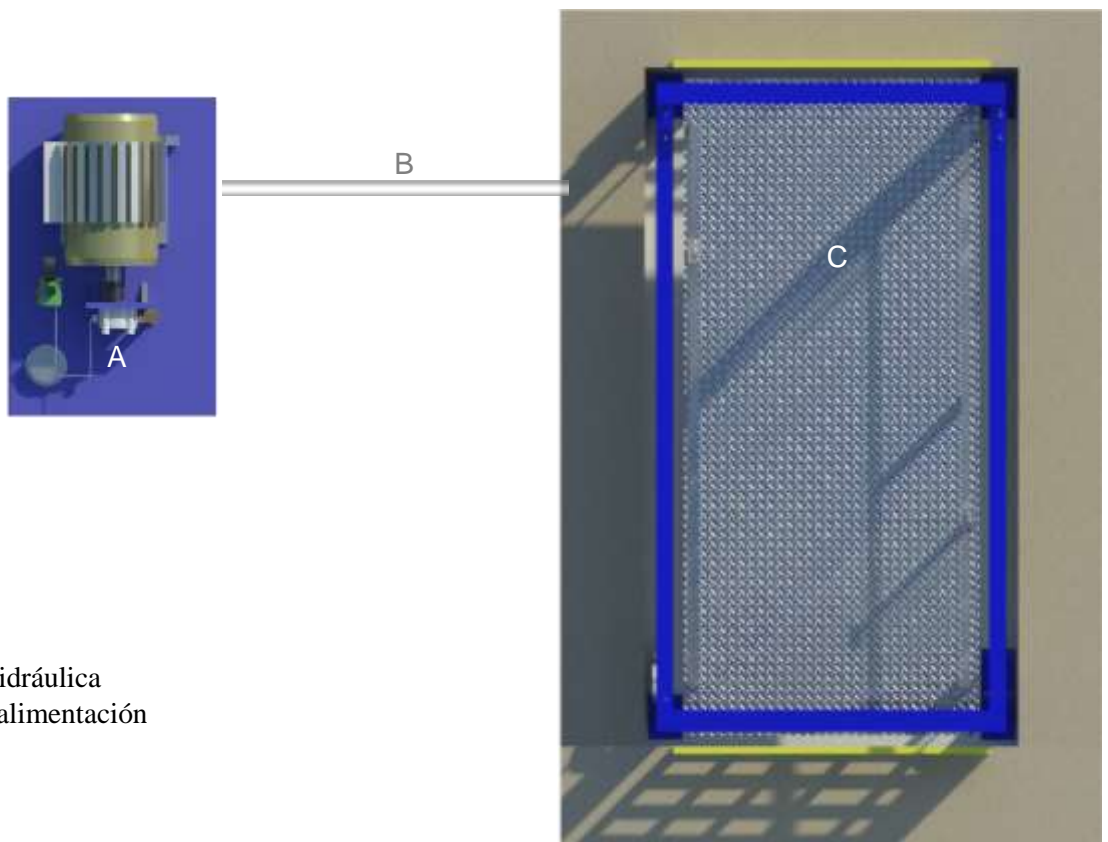
Recorrido total: 4.37m

NOTA: Las dimensiones de claro de elevador deberán coincidir con las dimensiones de entrepiso, estando todo a plomo y nivelado...

UNIDAD HIDRÁULICA 10 HP

Para el funcionamiento del elevador es necesario una unidad hidráulica, la cual no está contemplada dentro del claro o espacio destinado al elevador, se le da la opción al cliente que decida el lugar de la unidad siempre y cuando **no rebase los 5.00 mts** de distancia del claro o espacio destinado a el equipo.

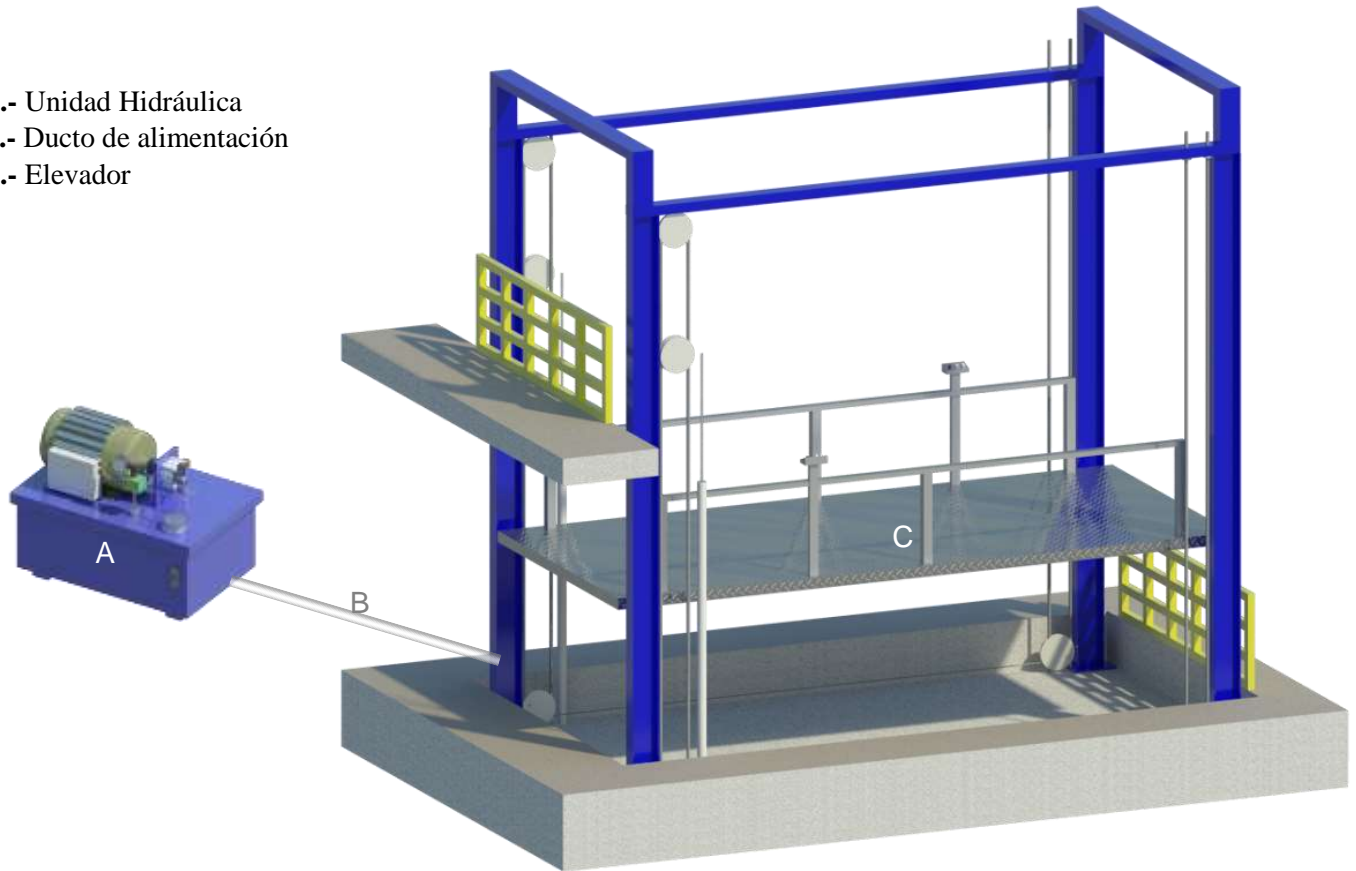
PLANTA



- A.- Unidad Hidráulica
- B.- Ducto de alimentación
- C.- Elevador

NOTA: La distancia B se cubrirá de ser posible con ductos realizados con tubería, y la salida en el foso será recomendable ubicarla del lado donde se encontraran las columnas y el resto de la estructura del elevador. En caso de que no se pueda instalar estos ductos se empleara una canalización diferente que proteja el cableado. En cualquiera de los dos casos esta será suministrada por parte de Tecno Rampa, y los trabajos para su instalación lo hará el equipo de la empresa.

- A.- Unidad Hidráulica
- B.- Ducto de alimentación
- C.- Elevador



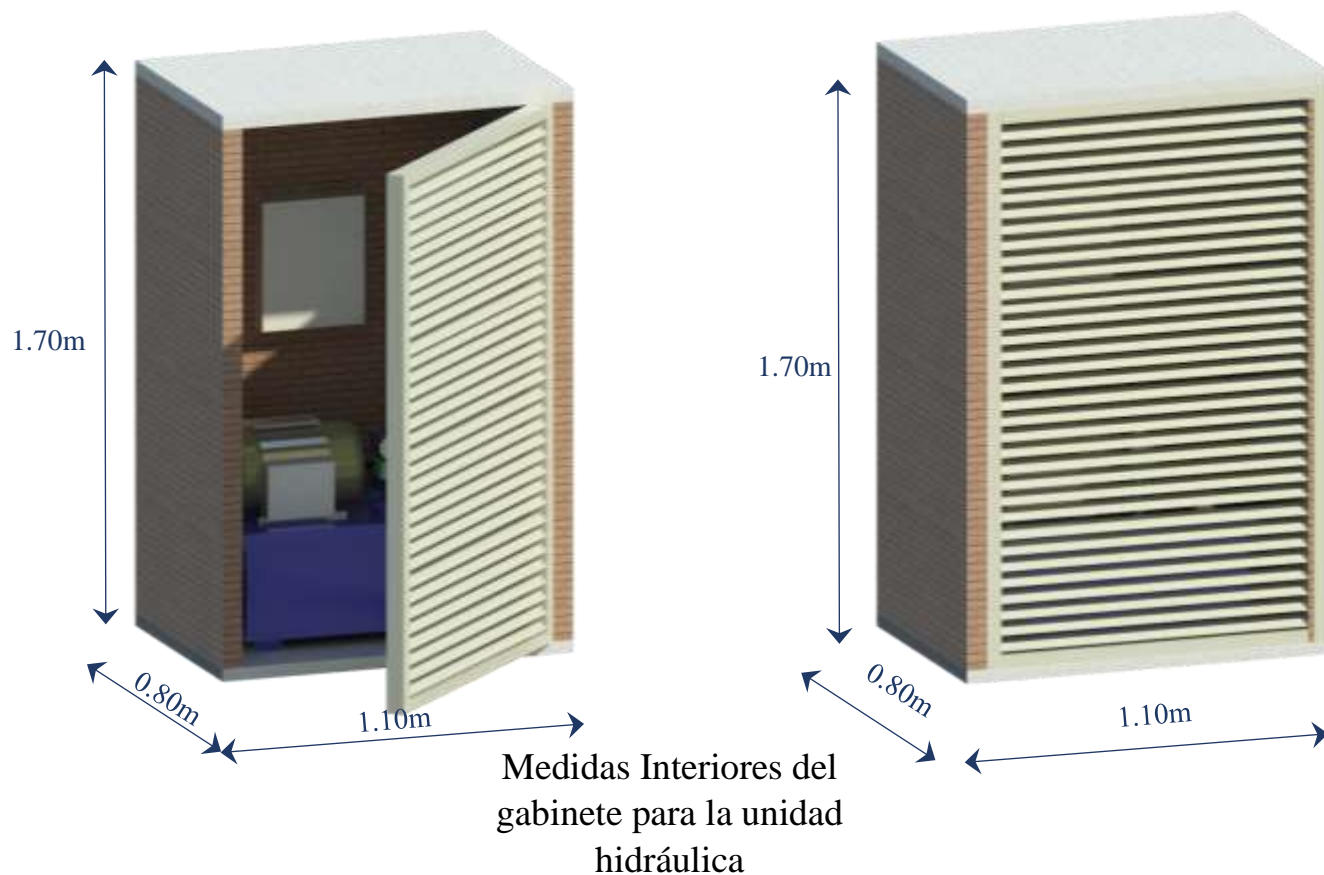
La unidad hidráulica y control eléctrico deberán ser instalados fuera del foso y ubicarse en un lugar libre de polvo, líquidos e inclemencias del clima, evitando que se contamine el aceite y se pierda la garantía del equipo.

Por seguridad no deberá ser manipulado por personal no autorizado.

Se requiere colocar un nicho para alojar la unidad hidráulica y el control eléctrico teniendo un acceso para su mantenimiento.

Al hacer caso omiso de las indicaciones ya dictadas y tenga alguna falla el equipo, Tecnorampa no se hará cargo de estas, además de que el año de garantía no tendría cobertura para estos daños.

UNIDAD 10HP DESCRIPCION



CARACTERISTICAS	
UNIDAD HP	10HP
DIMENSIONES	0.80 x 0.40m x 0.80m
PESO (KG.) CON ACEITE	150
ALIMENTACION ELECTRICA	220 VCA
NUMERO DE FASES	3
AMPERS DE CONSUMO	27
WATTS DE CONSUMO	7.46 kw
TIPO DE ACEITE	ISO 68

***Nota:** El firme para la Unidad Hidráulica será de concreto para poder taquetear la unidad en piso firme.

INSTALACIONES PREVIAS

POR PARTE DEL CLIENTE

REQUERIMIENTOS ELÉCTRICOS

Alimentación: Trifásica con neutro y tierra física

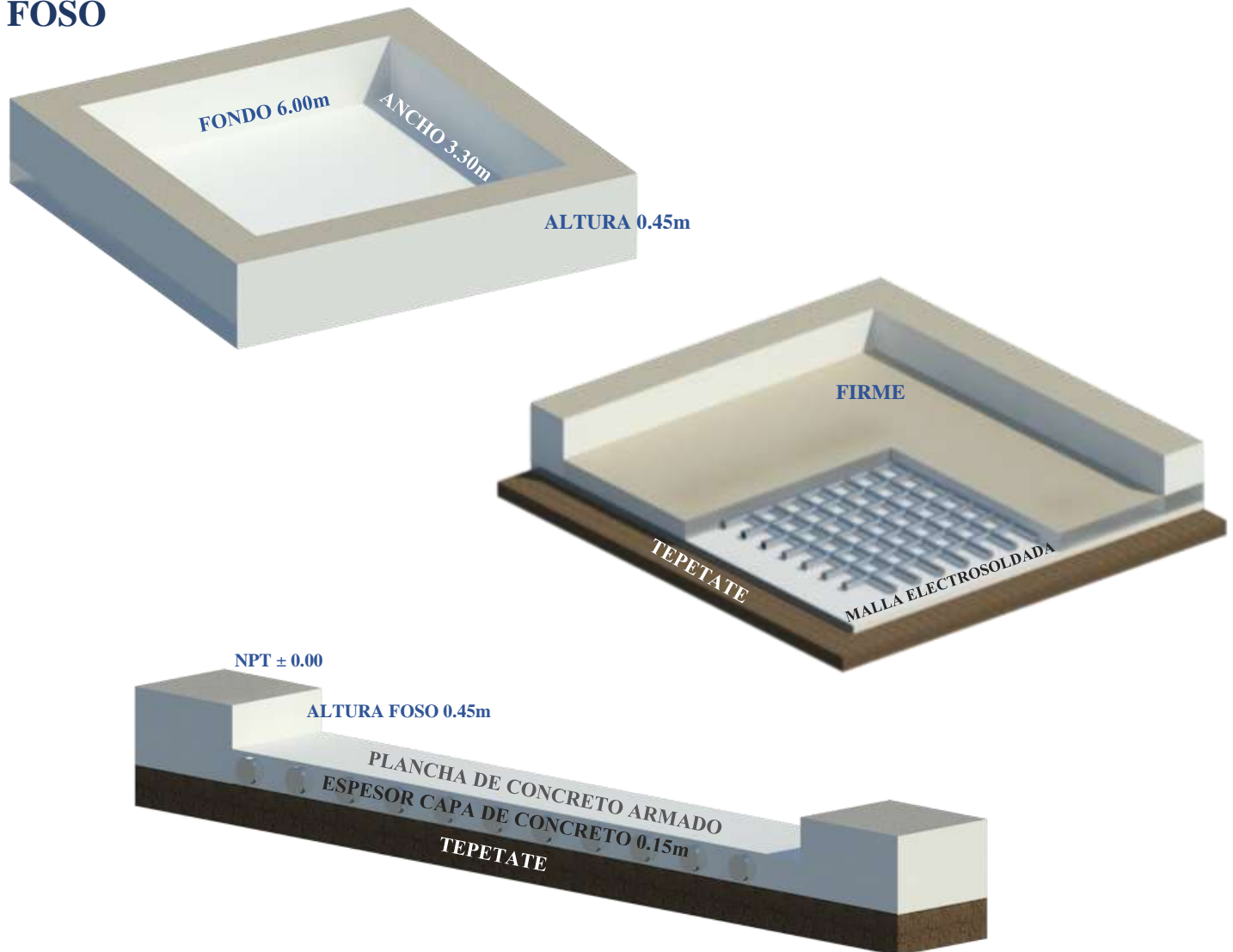
- Voltaje: 220 Vac
- Calibre del cable 8 awg para distancias de hasta 10.00m.
 - Calibre 6 awg para distancias entre 10.00m. a 20.00m.
 - Para distancias mayores a 20.00m la salida que alimente el elevador deberá de tener una alimentación de 220 VAC y una capacidad de consumo de 80 A.
- Es recomendable instalar un interruptor termo magnético de 3 X 50 Amp. Norma C Solo para el elevador, alimentado desde la caja principal del inmueble.

***NOTA:** LOS CALIBRES SON RECOMENDADOS, SE SUGIERE REALIZAR UN CÁLCULO DE ACUERDO A SU INSTALACIÓN ELÉCTRICA QUE ASEGURE TENER UNA SALIDA TRIFÁSICA A 220 V.

REQUERIMIENTOS DE OBRA

POR PARTE DEL CLIENTE

FOSO



Se recomienda el uso de concreto con una resistencia mínima de $f'c=250\text{kg/cm}^2$ armado con malla electro soldada 6.6 10.10 delgada después de los primeros 10cm para el mejor anclaje del equipo, a lo largo y ancho del área de instalación

Nota: En el área destinada para el elevador no debe tener ningún ducto, para evitar problemas con la instalación de taquetes por parte de Tecnorampa

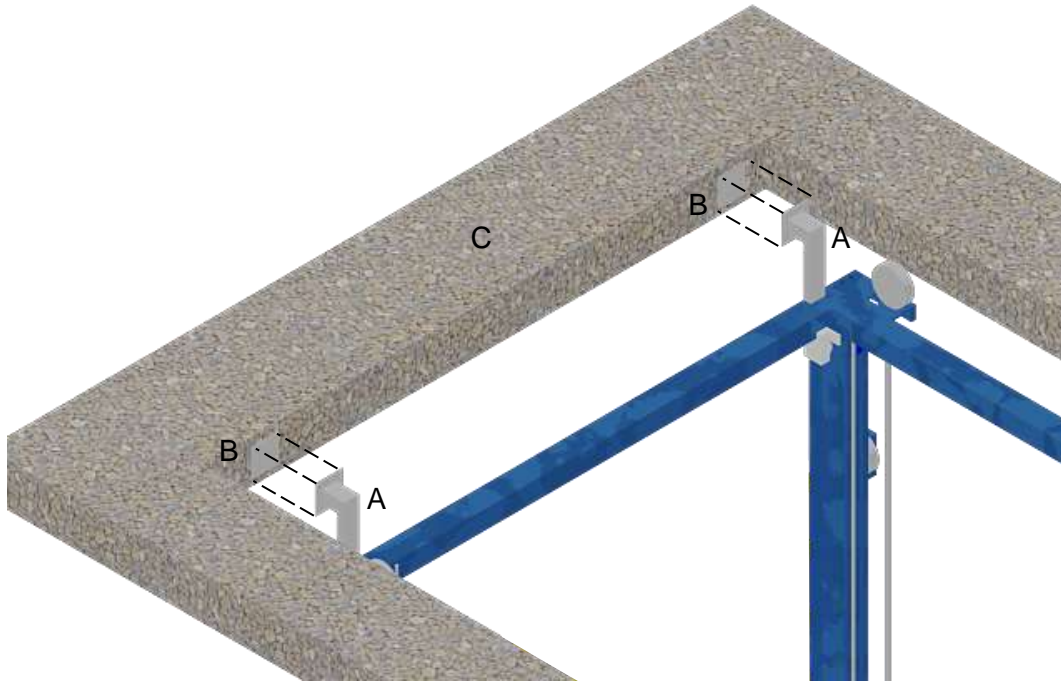
PREPARACIONES ADICIONALES SUGERIDAS

Nota: Cualquier modificación con las dimensiones tomadas el día del levantamiento para la fabricación del elevador favor de comunicarlo a TecnoRampa a la brevedad posible.

En caso de que el elevador se encuentre en exterior, o por motivo de seguridad ante posibles acumulaciones de agua, como inundaciones o fugas, se recomienda la instalación una salida de tubería de drenaje (coladera) para desalojar el agua que se pudiera almacenar en el foso, dicha tubería se conectara a la red de drenaje o áreas verdes según la decisión del cliente.



- A.- Soporte
- B.- Placas de anclaje
- C.- Elemento de soporte



NOTA: Debido a que el muro deberá de soportar y dar firmeza a la estructura del elevador será necesario que este sea capaz de soportar dicha carga, por lo que se requiere que el área donde se coloquen los soportes sea de concreto, ya que si el muro completo no es de concreto, el área de conexión deberá de serlo empleándose para ello una trabe o cadena de cerramiento reforzada.

De ser posible se deberán de colocar sobre el muro, en el área donde se situaran los soportes placas de acero de 6" X 6" X 3/8" para una mejor fijación de la estructura, las cuales se colocaran en el momento de ser colado el elemento de concreto.

RESUMEN DE ESPECIFICACIONES

TIPO DE ELEVADOR	AUTOS Y CAMIONETAS
TIPO DE CABINA	Plataforma
ALTURA INTERIOR DE CABINA	NA
ALTURA DE COLUMNAS SOPORTE	6.62 m
RECORRIDO DE ELEVADOR	4.37 m
N° DE ESTACIONES	2 ESTACIONES
CAPACIDAD DE CARGA	3500 kg
UNIDAD HIDRAULICA	10 HP
ALIMENTACION	Trifásica 220V
DIMENSIONES DE CLARO PARA ELEVADOR	3.30 m X 6.00 m
DIMENSIONES DE PLATAFORMA	2.60 m X 5.80 m
ACABADOS	Color: Azul/Gris
CONDICIONES	PLATAFORMA ARMADA COLUMNAS: COMPLETAS

OBSERVACIONES PARA CONSIDERAR EN LA INSTALACION POR TECNORAMPA:

- Tubería pared gruesa
- Botoneras canalizadas por Tecnorampa
- Doble guillotina
- Tres accesos
- Generador

OBSERVACIONES IMPORTANTES PARA EL CLIENTE :

Vo.Bo.

Acepto las condiciones que establecen la guía mecánica.

Responsable	Firma