

DESCRIPCIÓN

X1- ALTURA 2° ESTACIÓN

X2- ACCESO LATERAL
ACCESO:
A1.- 1.20M

X3- ALTURA DE COLUMNAS DEL
EQUIPO

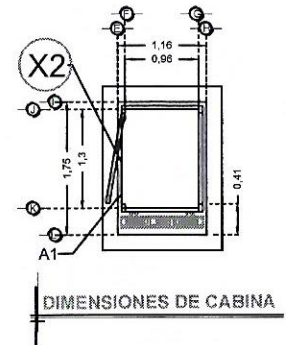
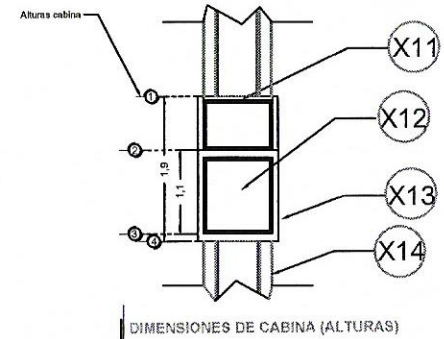
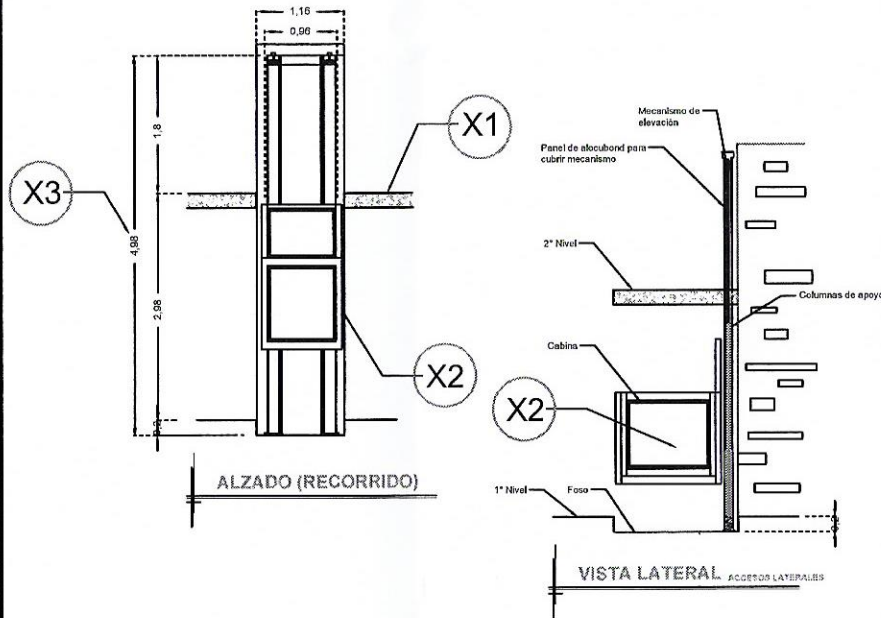
DESCRIPCIÓN DE EQUIPO

X11- CABINA COLOR SILVER METALLIC

X12- CRISTAL CLARO

X13- CABINA ARMADA

X14- COLUMNAS COMPLETAS



RAZON SOCIAL: REAL DE VALLE ESCONDIDO S.A. DE C.V.

N. DE CLIENTE:

NOMBRE:
Arq. Francisco Patiño R.

UBICACIÓN: Rancho Viejo #9 Edificio C-PH Club Valle Escondido Atizapan de Z. Edo de México

ELEVADOR: **DISCAPACITADOS**

TIPO: **MEDIA**

ELEVACION: **2.98 MTS**

No. DE NIVELES: **2**

LEVANTAMIENTO:
Lic. Francisco Villa

CARGA:
400 KG UH: **2 HP**

TUBERÍA: **DELGADA**

FIRMA: *[Signature]*

EQUIPO

MEX-002-L