

DESCRIPCIÓN

X1- ALTURA 2º ESTACIÓN

X2- ACCESOS LATERALES:
A1.- 1.20M
A2.- 1.20M

X3- ALTURA DE COLUMNAS DEL EQUIPO

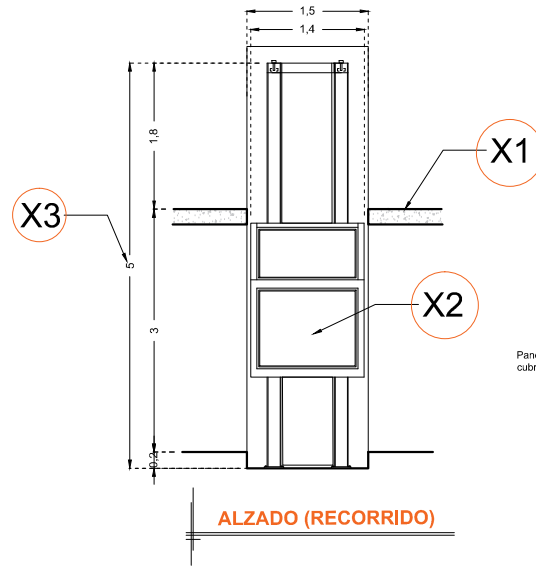
DESCRIPCIÓN DE EQUIPO

X11- CABINA COLOR

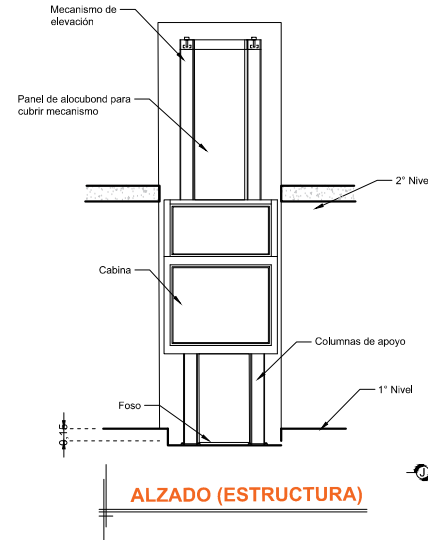
X12- ACABADO

X13- CABINA ARMADA

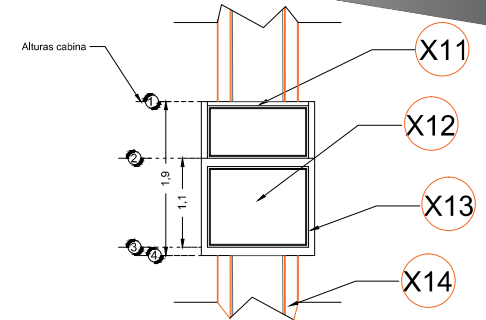
X14- COLUMNAS COMPLETAS



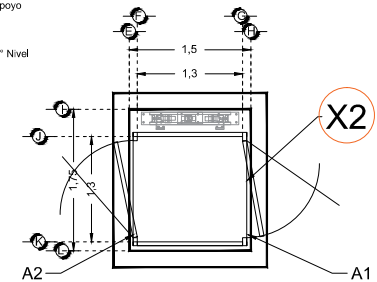
ALZADO (RECORRIDO)



ALZADO (ESTRUCTURA)



DIMENSIONES DE CABINA (ALTURAS)



DIMENSIONES DE CABINA

RAZON SOCIAL: **UNIVERSIDAD DE LA SALLE BAJIO, AC**

N. DE CLIENTE: **11972**

NOMBRE:
Oscar Baez

UBICACIÓN: **Av. Universidad #602, Lomas de Campestre Leon Guanajuato.**

ELEVADOR : **DISCAPACITADOS**

TIPO: **MEDIA**

ELEVACION: **3.00 MTS**

No. DE NIVELES: **2**

LEVANTAMIENTO:
Arg. Mariana Olver U.

CARGA: **500 KG** UH : **2 HP**

TUBERÍA: **GRUESA**

FIRMA:

EQUIPO

GTO-002-L