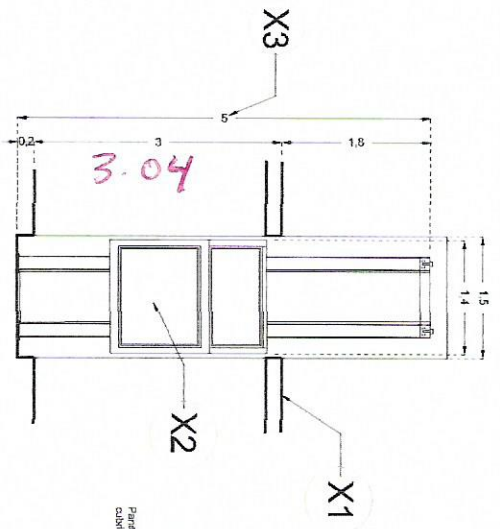
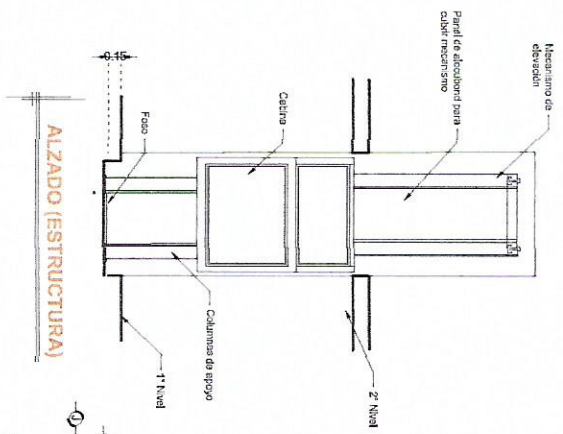


DESCRIPCIÓN

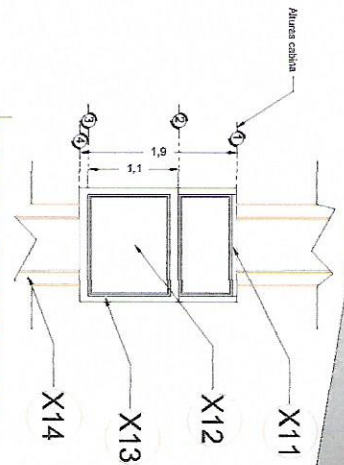
- X1- ALTURA 2° ESTACION
 - X2- ACCESOS LATERALES:
A1.- 1.20M
A2.- 1.20M
 - X3- ALTURA DE COLUMNAS DEL EQUIPO
- DESCRIPCIÓN DE EQUIPO**
- X11- CABINA COLOR
 - X12- ACABADO
 - X13- CABINA ARMADA
 - X14- COLUMNAS COMPLETAS



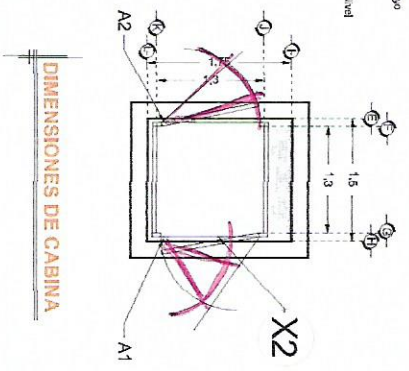
ALZADO (RECORRIDO)



ALZADO (ESTRUCTURA)



DIMENSIONES DE CABINA (ALTURAS)



DIMENSIONES DE CABINA

*GRUPO TINTEX
 ESTRUCTURA COLOR GRUPO EXFONO*

RAZON SOCIAL: **UNIVERSIDAD DE LA SALLE BAJO, AC**

N. DE CLIENTE: **11972**

UBICACION: **Av. Universidad #602, Lomas de Campestre Leon Guanajuato.**

NOMBRE:
 Oscar Baez

ELEVADOR: **DISCAPACITADOS**

TIPO: **MEDIA**

ELEVACION: **3.00 MTS**

No. DE NIVELES: **2**

LEVANTAMIENTO:
 Arq. Mariana Oliver-U.

CARGA: **500 KG**

TUBERIA: **GRUESA**

FIRMA:

[Signature]

EQUIPO

GTO-002-L