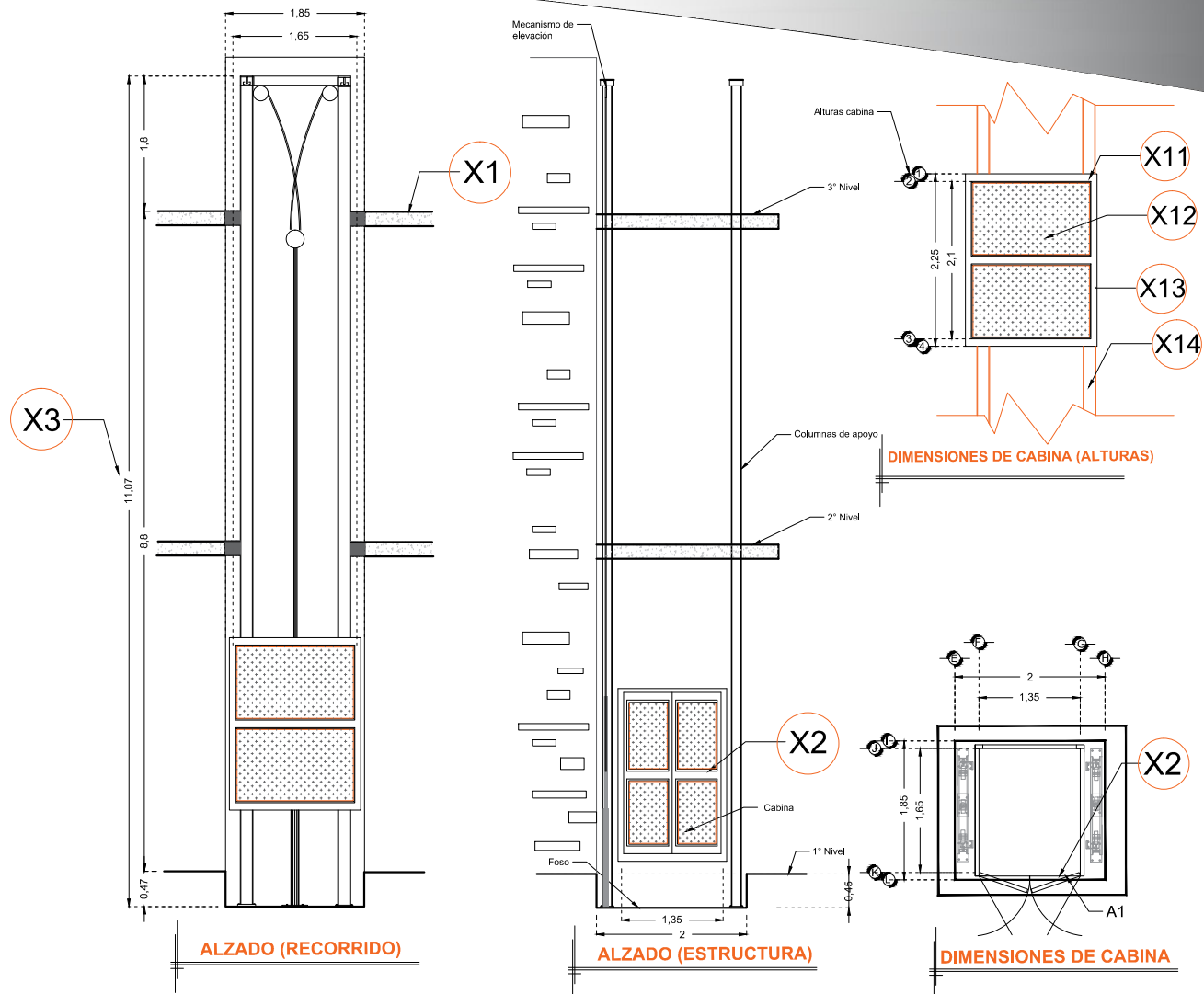


**DESCRIPCIÓN**

- X1-** ALTURA 3° ESTACIÓN
- X2-** PUERTA A DOS HOJAS  
ACCESO:  
A1.- 1.35M
- X3-** ALTURA DE COLUMNAS DEL EQUIPO

**DESCRIPCIÓN DE EQUIPO**

- X11-** COLOR
- X12-** ACABADOS METAL DESPLEGADO
- X13-** CABINA DESARMADA
- X14-** COLUMNAS EN PARTES



RAZON SOCIAL: **LOURDES MORA**

ELEVADOR : **CARGA**

LEVANTAMIENTO:  
**Ing. Mauricio Compagny**

FIRMA:

N. DE CLIENTE:

NOMBRE: **Lourdes Mora**

TIPO: **SEMICOMPLETA**

CARGA:  
**1000 KG** UH : **5 HP**

UBICACIÓN: **Avena 134 Col. Granjas Mexico C.P.08400 CDMX**

ELEVACION: **8.80 MTS**

No. DE NIVELES: **3**

TUBERÍA: **DELGADA**

**EQUIPO**

**CDMX-002-L**