

NOMBRE DEL CLIENTE: DESARROLLADORA Y CONST. METRO FECHA: 15 JULIO 2017
 RAZÓN SOCIAL: -POLITANA SA DE CV
 DIRECCIÓN DE INSTALACIÓN: EJE 3 NORTE CALZ. SAN ISIDRO #164 COL.
 REFERENCIA DE DIRECCIÓN: INDUSTRIAL SAN ANTONIO AZCAPOTZALCO
 TELÉFONO: 53934601 CORREO: _____

DESCRIPCIÓN DEL LUGAR / ACCESOS DE INSTALACIÓN: EDIFICIO HABITACIONAL

EQUIPO DE SEGURIDAD ESPECIAL

ZAPATOS CHALECO LENTES CASCO OTRO _____

CONDICIONES PARA INGRESAR: LIBRE HORARIO: 9:00 am a 6:00 pm

DOCUMENTOS: LFE OTROS _____

AVANCE ACTUAL DE LA OBRA: 100 %

DESCRIPCIÓN DEL EQUIPO: 9 RAMPAS MODELO CLÁSICA COMPACTA

TIPO DE RAMPA

CLÁSICA COMPACTA <input checked="" type="checkbox"/>	TR EVOLUTION <input type="checkbox"/>	TR ONE <input type="checkbox"/>	HEAVY DUTY <input type="checkbox"/>
--	---------------------------------------	---------------------------------	-------------------------------------

DIMENSIONES DE PLATAFORMA

1.90 X 3.75 M <input checked="" type="checkbox"/>	2.00 X 3.75 M <input checked="" type="checkbox"/>
2.10 X 3.75 M <input checked="" type="checkbox"/>	1.90 X 3.50 M <input type="checkbox"/>
2.00 X 3.50 M <input type="checkbox"/>	2.10 X 3.50 M <input type="checkbox"/>

CONDICIONES

LIBRE <input checked="" type="checkbox"/>	ALTURA LIBRE _____
EMPATADAS <input checked="" type="checkbox"/>	CAPACIDAD DE CARGA <u>2500 K</u>
	UNIDAD HIDRÁULICA <u>2 HP.</u>

CARACTERÍSTICA ESPECIAL SE ADJUNTA SEMBRADO

CONDICIONES Y DIMENSIONES DE ACCESO POR RAMPA DE ACCESO VEHICULAR.

NOTA: FIRME DE CONCRETO DE 15 CM DE ESPESOR CON RESISTENCIA DE 250 KG/CM2. ARMADO CON MALLA ELECTROSOLDADA

COMPONENTES EXTRA INSTALACIÓN CON TAQUETES Y/O ESPARRAGOS Y PLACAS

TRABAJOS PENDIENTES POR REALIZAR:

CLIENTE:	SI	NO	TECNORAMPA
FIRME DE CONCRETO	<input type="checkbox"/>	<input type="checkbox"/>	GUÍA MECÁNICA <input type="checkbox"/>
INSTALACIÓN ELÉCTRICA	<input type="checkbox"/>	<input type="checkbox"/>	SOLICITUDES ADICIONALES <u>INSTALACIÓN SOBRE LOSACERO</u>
ELEMENTOS ESPECIALES DE FIJACIÓN	<input checked="" type="checkbox"/>	<input type="checkbox"/>	

ALIMENTACIÓN ELÉCTRICA

INSTALACIÓN ELÉCTRICA MONOFÁSICA A 110 VAC CON NEUTRO Y TIERRA FÍSICA

INSTALACIÓN ELÉCTRICA BIFÁSICA A 220 VAC CON NEUTRO Y TIERRA FÍSICA

ESTADO DE LA INSTALACIÓN ELÉCTRICA

INSTALADA NO INSTALADA OTRO

ACCESORIOS EXTRAS COSTO _____

ACEPTO COSTO ADICIONAL _____

NOMBRE Y FIRMA

RESPONSABLE DE LA OBRA ELÉCTRICA

ARQ AIDA PADILLA

31 Julio 2017.

FECHA DE TÉRMINO

FIRMA

ACABADO DEL ELEVADOR

COLORES AZUL GRIS A PARTIR DE 10 EQUIPOS

PLATAFORMA

COLUMNAS

OTRO _____

OBSERVACIONES

SE ADJUNTA PLANO CON CARACTERÍSTICAS Y DIMENSIONES DE EQUIPOS

CONTRATO DE COMPRAVENTA QUE CELEBRAN POR UNA PARTE COMO VENDEDOR LA PERSONA MORAL DENOMINADA TECNORAMPA, S.A. DE C.V., REPRESENTADA EN ESTE CONTRATO POR EL LIC. JOSÉ LUÍS ORDOÑANA VIVAS, A QUIEN EN LO SUCESIVO SE LE DENOMINARA COMO, "EL VENDEDOR" Y POR LA OTRA PARTE COMO COMPRADOR LA PERSONA MORAL CUYOS DATOS SE ENCUENTRAN EN LA PARTE SUPERIOR DE ESTE CONTRATO, A QUIEN EN LO SUCESIVO SE LE DENOMINARA COMO "EL COMPRADOR", AL TENOR DE LAS SIGUIENTES CLÁUSULAS:

CLÁUSULAS

PRIMERA.- OBJETO.

LA PERSONA MORAL DENOMINADA TECNORAMPA, S.A. DE C.V. REPRESENTADA EN ESTE CONTRATO POR EL LIC. JOSÉ LUÍS ORDOÑANA VIVAS VENDE Y LA PERSONA DESCRITA Y DETERMINADA CUYOS DATOS SE ENCUENTRAN EN EL ENCABEZADO DE ESTE CONTRATO COMPRA EQUIPOS TECNORAMPA, CUYAS CARACTERÍSTICAS Y CANTIDAD SE DETALLAN EN EL APARTADO DE DESCRIPCIÓN DE EQUIPO (S) DE ESTE CONTRATO FABRICADO POR "EL VENDEDOR".

LA INSTALACIÓN Y PUESTA EN MARCHA DEL (LOS) EQUIPO (S) SE REALIZARÁ EN EL LUGAR Y CON LAS CONDICIONES ESPECIFICADAS EN ESTE CONTRATO-LEVANTAMIENTO.

"EL COMPRADOR" AUTORIZA Y DA SU CONSENTIMIENTO A SU REPRESENTANTE EN OBRA (O PERSONA QUE FIRMA ESTE DOCUMENTO) AMPLIO Y EXPRESO, PARA EN SU REPRESENTACIÓN FIRME Y SE EFECTÚE LAS MODIFICACIONES A LA ES QUE HAYA LUGAR CON MOTIVO DEL SUMINISTRO DE DICHO EQUIPO.

EL REPRESENTANTE DESIGNADO POR TECNORAMPA CON ESTE DOCUMENTO CONFIRMA HABER REALIZADO EL LEVANTAMIENTO TÉCNICO OFRECIDO Y DADA LA ASESORÍA CORRESPONDIENTE AL COMPRADOR ANTES DE COMENZAR EL SUMINISTRO Y LA INSTALACIÓN, LA CUAL SE AUTORIZADA Y FIRMA POR AMBAS PARTES ANTES DE COMENZAR.

SEGUNDA.- PRECIO.

EL PRECIO IMPORTA LA CANTIDAD ESPECIFICADA EN EL APARTADO DE PRECIO DE ESTE CONTRATO-LEVANTAMIENTO, MISMO QUE LAS PARTES ACUERDAN QUE SE PAGARA EN LA FORMA Y EN EL TIEMPO PACTADO EN ESTE CONTRATO Y POR EL MONTO DE ACUERDO A LA COTIZACIÓN PREVIAMENTE ACEPTADA POR EL COMPRADOR.

TERCERA.- RETENCIÓN DEL PAGO.

EN CASO DE INCUMPLIMIENTO DE ALGUNA DE LAS CLÁUSULAS DEL PRESENTE CONTRATO-LEVANTAMIENTO POR PARTE DEL "VENDEDOR", "EL COMPRADOR" PODRÁ RETENER EL PAGO DEL PEDIDO HASTA UNA VEZ CUMPLIDA LA PARTIDA PENDIENTE. DE IGUAL MANERA EN CASO DE QUE EL COMPRADOR NO CUMPLA CON EL PAGO, EL VENDEDOR NO HORA ENTREGA DEL ELEVADOR HASTA QUE SE CUMPLA CON EL PAGO POR PARTE DEL VENDEDOR EN LOS TÉRMINOS DE EL PRESENTE CONTRATO Y DE ACUERDO A COTIZACIÓN ACEPTADA POR EL COMPRADOR PREVIAMENTE.

CUARTA.- VIGENCIA.

LA VIGENCIA PARA EL PRESENTE CONTRATO ES HASTA LA ENTREGA Y LIQUIDACIÓN TOTAL DEL OBJETO DEL MISMO.

QUINTA.- PENALIZACIONES POR CANCELACIÓN, O INCUMPLIMIENTO EN PAGO.

SI ALGUNA DE LAS PARTES DESEA CANCELAR ESTE CONTRATO DE MANERA INJUSTIFICADA O JUSTIFICADA TENDRÁ UNA PENALIZACIÓN DEL _____ % DEL VALOR TOTAL DEL PEDIDO.

SEXTA.- PERMISOS.

"EL COMPRADOR" CONVIENE EN QUE EL INMUEBLE DONDE SE COLOCARÁ EL EQUIPO MATERIA DEL PRESENTE CONTRATO ES DE SU PROPIEDAD Y ESTÁ LEGALMENTE REGLAMENTADO Y QUE EL HECHO DE CONSTRUIR EN ESTA ÁREA NO ALTERA LAS NORMAS FIJADAS POR EL GOBIERNO FEDERAL, ESTATAL O MUNICIPAL SEGÚN SEA EL CASO, A LA INSTITUCIÓN QUE "EL COMPRADOR" REPRESENTA Y ASUME LA RESPONSABILIDAD DE LA REGLAMENTACIÓN DEL INMUEBLE Y CORRECTO USO DE SUELO Y EN CASO DE REQUERIR PERMISO DE CONSTRUCCIÓN, "EL COMPRADOR" SE COMPROMETE A GESTIONAR EL PERMISO DE CONSTRUCCION, Y EN CASO DE QUE ÉSTE SE RETRASE, ESTE TIEMPO DIFERIRÁ EL PROYECTO.

"EL VENDEDOR SE COMPROMETE A QUE TODO SU PERSONAL CUENTA CON EQUIPOS DE SEGURIDAD, CASCOS UNIFORMES, LENTES DE SEGURIDAD E IDENTIFICACION DE LA EMPRESA PARA SU USO Y PROTECCION DENTRO DE LAS INSTALACIONES, ASI COMO, SU ALTA EN EL IMSS DEL PERSONAL QUE INSTALA LOS EQUIPOS Y CUMPLIMIENTO DE SUS OBLIGACIONES DURANTE EL PERIODO DE EJECUCION DE LOS TRABAJOS, PARA TAL EFECTO EL VENDEDOR SE OBLIGA A ENTREGAR AL COMPRADOR LA DOCUMENTACION QUE AVALE ESTO ANTES DE INICIAR LOS TRABAJOS. DE LO CONTRARIO EL COMPRADOR PODRÁ NEGAR EL ACCESO AL LUGAR DEL TRABAJO AL PERSONAL DEL VENDEDOR SIN RESPONSABILIDADES PARA EL COMPRADOR.

ASI MISMO EL COMPRADOR SE COMPROMETE A CUMPLIR CON LOS SIGUIENTES REQUISITOS TODO ESTO A FIN DE QUE TECNORAMPA PUEDA DAR UNA FECHA DE INSTALACION Y SE LLEVE ACABO DICHO PORYECTO DE COMPRA-VENTA:

1).-AL MOMENTO DEL SUMINISTRO DEL EQUIPO LA OBRA CUENTE CON UN 95% DE AVANCE COMO MINIMO. 2).- SE CUENTE CON ACCESOS QUE PERMITEN MANIOBRAS DE CARGA Y DESCARGA PARA REALIZAR LA INSTALACION.3).- AREA LIBRE DE OBJETOS CONTAMINANTES.4).- EL LUGAR CUENTE CON ENERGIA ELECTRICA. 5).- LA INFORMACION ACTUAL REFERENTE A PLANOS PARA INSTALAR EL EQUIPO ES FIDEDIGNA. 6).- LA INSTALACION SE PUEDA REALIZAR DE LUNES A VIERNES DE 8.00 HRS A 18.00 HRS (EN CASO DE QUE LA FECHA SELECCIONADA SEA INHABIL SE RECORRERA AL SIGUIENTE DIA HABIL).7.-SE CUENTE CON ACCESO A PERSONAL DE TECNORAMPA AL LUGAR DE INSTALACION Y EXISTA UN RESPONSABLE PARA LA RECEPCION Y PRUEBA DEL EQUIPO. 8).- QUE ESTE DE ACUERDO EN QUE SE EFECTUEN FACTURAS DE ACUERDO A CONDICIONES DE PAGO LAS CUALES DEBERAN CUBRIRSE EN SU TOTALIDAD PARA CONTINUAR CON LAS ENTREGAS SUPLEMENTARIAS (SI ASI CORRESPONDE A SU CASO) 8).- QUE LOS VEHICULOS DE TECNORAMPA PUEDAN ALOJARSE DENTRO DEL LUGAR DE INSTALACION DEL EQUIPO., TODO ESTO A FIN DE QUE TECNORAMPA PUEDA DAR UNA FECHA DE INSTALACION E INSTALAR EL LOS EQUIPO (S). EN CASO DE NO CUMPLIR CON ALGUNO DE LOS PUNTOS ANTERIORMENTE ENUMERADOS, EL COMPRADOR SE OBLIGA A PAGAR EL TOTAL DEL PRECIO PACTADO Y SOLO DE ESTA MANERA SE REPROGRAMARA LA FECHA DE INSTALACION DE ACUERDO A LOS TIEMPOS QUE MANEJA EL VENDEDOR PARA DICHO FIN.

SEPTIMA.- MODIFICACIONES.

NINGUNA DE LAS PARTES PODRÁ VARIAR EL PROYECTO SIN CONSENTIMIENTO EXPRESO DE LA OTRA. EN CASO DE QUE "EL COMPRADOR" QUIERA EFECTUAR ALGUNA MODIFICACION AL PROYECTO INICIAL DEBERÁ NOTIFICARLO POR ESCRITO A "EL VENDEDOR", CONSCIENTE DE QUE LOS COSTOS EN LOS QUE SE INCURRAN POR MOTIVO DE ELLO, DEBERÁN SER ABSORBIDOS POR "EL COMPRADOR".

OCTAVA.- DAÑOS.

"EL VENDEDOR" NO SERÁ RESPONSABLE NI TOTAL NI PARCIALMENTE DE LOS DAÑOS QUE PUDIEREN AFECTAR A "EL COMPRADOR" POR CAUSA DE ROBO O WANDALISMO QUE LLEGARE A SUFRIR EL INMUEBLE DURANTE LA VIGENCIA DE ESTE CONTRATO, CON EXCEPCIÓN EXPRESA DE LOS CAUSADOS POR EL PERSONAL DE "EL VENDEDOR".

NOVENA.- GARANTÍA DEL EQUIPO.

"EL VENDEDOR" OTORGARÁ A "EL COMPRADOR" UNA GARANTÍA DE 1 (UN) AÑO RESPECTO A LA CALIDAD DEL EQUIPO Y EL BUEN FUNCIONAMIENTO DEL MISMO EN TODAS SUS PARTES Y SERVICIOS.

DÉCIMA.- POLIZA DE MANTENIMIENTO.

EL MANTENIMIENTO PREVENTIVO ANUAL PARA CONSERVAR EL ELEVADOR EN PERFECTAS CONDICIONES, ESTA INCLUIDO DURANTE LA VIGENCIA DE GARANTIA DEL PRESENTE CONTRATO, CONTADO A PARTIR DE LA FECHA DE ENTREGA A SATISFACCION PLENA Y DEBIDAMENTE FUNCIONANDO EL EQUIPO, SOLO SE REQUIERE SOLICITAR CON SU NUMERO DE CLIENTE EN SISTEMA PARA REALIZARLO, PASADO ESTE PERIODO EL SERVICIO DE MANTENIMIENTO SERÁ COTIZADO Y PAGADO EN FORMA INDEPENDIENTE AL PRESENTE CONTRATO.

DÉCIMA PRIMERA.- RELACIÓN LABORAL.

EL PERSONAL QUE CONTRATEN LAS PARTES PARA EL CUMPLIMIENTO DE SUS OBLIGACIONES, NO TENDRÁ RELACIÓN LABORAL ALGUNA CON LA CONTRAPARTE, NI TAMPOCO SE CONSIDERARÁN AGENTES O COMISIONISTAS DE ÉSTAS. POR LO TANTO, LAS PARTES SERÁN LAS ÚNICAS RESPONSABLES DEL CUMPLIMIENTO DE LAS OBLIGACIONES EN MATERIA LABORAL PARA CON SU PROPIO PERSONAL, COMPROMETIÉNDOSE A SACAR EN PAZ Y A SALVO A LA OTRA PARTE CONTRA CUALQUIER RECLAMACIÓN QUE PUDIESEN FINCAR EN SU CONTRA EN ESTE ASPECTO.

DÉCIMA SEGUNDA.- RESICION.

SERÁ CAUSA DE RESCISIÓN DEL PRESENTE CONTRATO SIN NECESIDAD DE DECLARACIÓN JUDICIAL PREVIA, EL INCUMPLIMIENTO DE CUALQUIERA DE LAS OBLIGACIONES CONTRAÍDAS POR LAS PARTES.

DÉCIMA TERCERA.- CESION.

LAS PARTES NO PODRÁN AFECTAR, CEDER O TRANSFERIR LOS DERECHOS Y OBLIGACIONES QUE A SU FAVOR Y A SU CARGO SE DERIVEN DE ESTE CONTRATO, SALVO COMÚN ACUERDO PREVIO, EXPRESO Y POR ESCRITO.

DÉCIMA CUARTA.- CONFIDENCIALIDAD.

LAS PARTES RECONOCEN QUE LA INFORMACIÓN, DOCUMENTOS, CONOCIMIENTOS, MANUALES, PRODUCTOS O SERVICIOS A LOS QUE TENGAN ACCESO EN VIRTUD DE ESTE CONTRATO, SON PROPIEDAD EXCLUSIVA DE LA PARTE QUE LOS ORIGINÓ Y SE OBLIGAN A MANTENER LA MÁS ABSOLUTA CONFIDENCIALIDAD, COMPROMETIÉNDOSE A NO REVELARLOS O HACERLOS ACCESIBLES A TERCEROS BAJO NINGUNA FORMA O PROCEDIMIENTO.

DÉCIMA QUINTA.- NORMATIVIDAD.

EN TODO LO NO EXPRESAMENTE PREVISTO EN ESTE CONTRATO, SERÁN APLICABLES LAS DISPOSICIONES RELATIVAS DEL CODIGO CIVIL PARA EL DISTRITO FEDERAL Y SAN JUAN DEL RIO, QRO.

DÉCIMA SEXTA.- JURISDICCION.

AMBAS PARTES ACUERDAN QUE PARA EL CASO DE CONTROVERSIAS O INTERPRETACION DE LAS OBLIGACIONES Y DERECHOS ADQUIRIDOS EN ESTE CONTRATO RENUNCIAN EXPRESAMENTE A LAS JURISDICCIONES QUE POR MOTIVO DE SU DOMICILIO ACTUAL O FUTURO PUDIESE CORRESPONDER, POR TANTO SE SOMETEN A LAS LEYES APLICABLES Y TRIBUNALES COMPETENTES DE LA CIUDAD DE SAN JUAN DEL RIO, ESTADO DE QUERETARO. EL PRESENTE CONTRATO SE FIRMA POR DUPLICADO EN LA CIUDAD DE SAN JUAN DEL RIO, QRO, EL DÍA ___ DE _____ DE 201__.

"EL VENDEDOR"

TECNORAMPA, S.A DE C.V
LIC. JOSÉ LUÍS ORDOÑANA VIVAS
REPRESENTANTE

"EL COMPRADOR"

REPRESENTANTE LEGAL.

SE PODRÁN INSTALAR CONTROLES INTERNOS EN LOS EQUIPOS COMO OPCIÓN AL CLIENTE Y DE ACUERDO A LA APLICACIÓN DEL EQUIPO PREVIAMENTE SOLICITADOS EN CASO DE REQUERIRLOS SERÁ BAJO RESPONSABILIDAD DEL CLIENTE QUEDANDO EL PROVEEDOR LIBRE DE ALGÚN RECLAMO FUTURO.

NOTA:

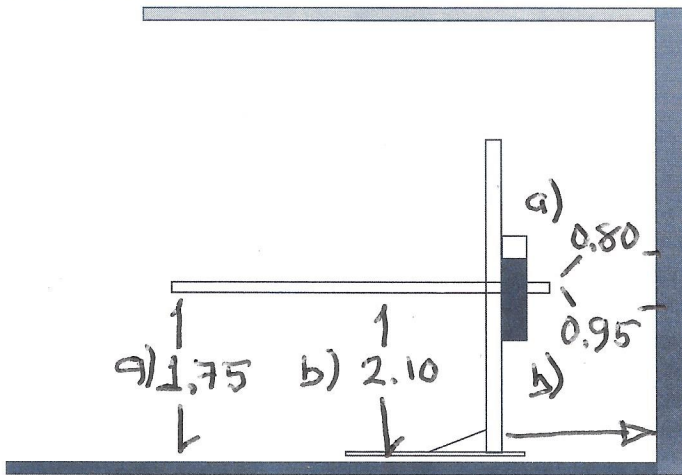
REVISÉ Y APRUEBO CADA UNO DE LOS PUNTOS QUE TRATA ESTE DOCUMENTO REFERENTE AL EQUIPO A INSTALAR, POR LO TANTO ESTOY CONFORME CON LAS ESPECIFICACIONES QUE EL PROVEEDOR DETERMINA, QUEDANDO LIBRE DE ALGÚN RECLAMO O CONDICIÓN QUE LE PRESIONE A CUBRIR EL COSTO O RESTAURAR ALGUNA PARTE DEL EQUIPO QUE SE HAYA INSTALADO A PETICIÓN DEL CLIENTE.

OBSERVACIONES GENERALES:

CROQUIS Y DIMENSIONES



CONEXIÓN UNIDAD HIDRÁULICA



UBICACIÓN

- SOBRE PISO
- ÁEREA
- EN MURO

TIPO DE CONEXIÓN (RESPONSABILIDAD DEL CLIENTE)

- DISPARO ELÉCTRICO
- CLAVIJA MEDIO GIRO

DISTANCIA DE CABLE DE 4 X 12 _____

EN CASO DE NO ESTAR EL ENCARGADO, LAS PERSONAS QUE PUEDEN RECIBIR Y TOMAR ALGUNA DECISIÓN SON:

NOTA: PARA PODER EMPEZAR CON LA INSTALACIÓN, LA OBRA CIVIL Y ELÉCTRICA DEBEN ESTAR TERMINADOS, ASÍ COMO TENER LIBRE EL ACCESO AL ÁREA DE INSTALACIÓN. EN CASO DE NO CUMPLIR CON LO ANTERIOR SE LE ASIGNARÁ OTRA FECHA DE INSTALACIÓN DE ACUERDO A LAS FECHAS DISPONIBLES SEGÚN LA PROGRAMACIÓN EN ESE MOMENTO.

NOMBRE _____ FIRMA _____

ACEPTO Y CONOZCO LA CARACTERÍSTICAS DEL EQUIPO A INSTALAR

LUIS F. VILLA E.

TECNORAMPA

NOMBRE Y FIRMA DEL RESPONSABLE