

UBICACIÓN: Parque Industrial Colinas del Rincón, San Francisco del Rincón Gto.

N. DE CLIENTE: 12419 NOMBRE: Ing. Claudia Ibarra

RAZON SOCIAL: CONSTRUCTORA CHUFANI S.A. DE C.V.

ELEVACION: 3.95 MTS. NO. DE NIVELES: 2

TIPO: COMPLETA

ELEVADOR: DISCAPACITADOS

TUBERÍA: GRUESA

CARGA: 500 KG UH: 2 HP

LEVANTAMIENTO: Arq. Salvador Silva S.

OBRA CIVIL

FIRMA:

GTO-001-L

DESCRIPCIÓN

Y1- ANCHO DEL FOSO SERÁ DE 1.50M

Y2- FONDO DEL FOSO SERÁ DE 1.75M

Y3- OBRA CIVIL PARA EL ANCLAJE DEL EQUIPO

Y4- MALLA ELECTROSOLDADA DE 6.6.10.10 DESPUÉS DE LOS 10CM

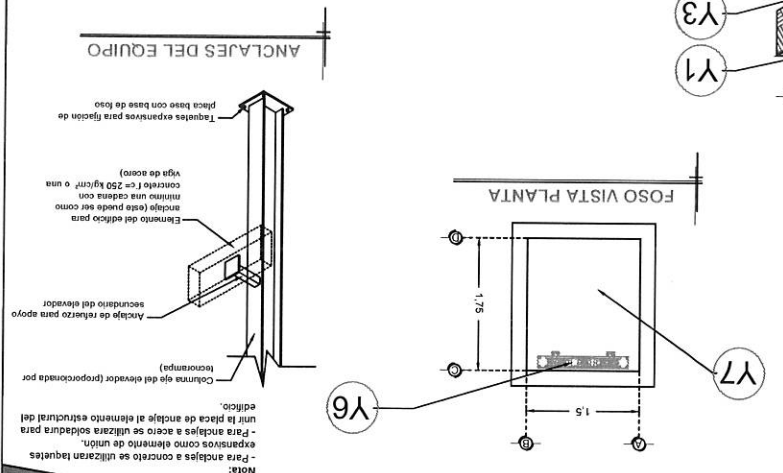
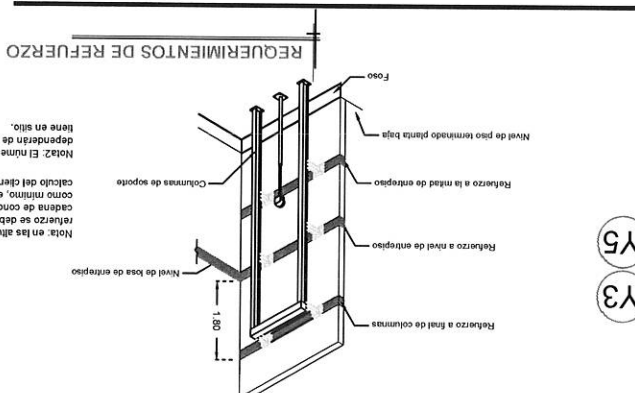
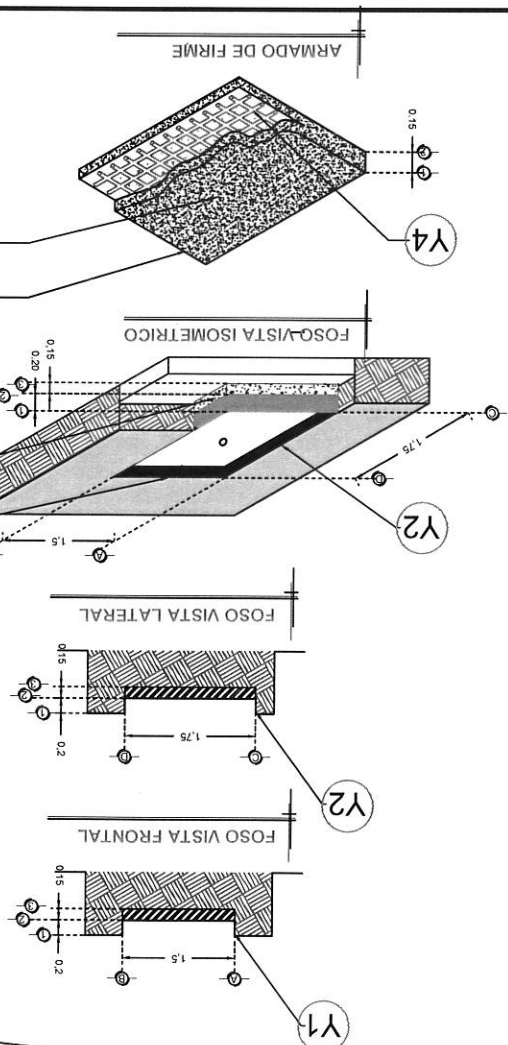
Y5- FIRME DE CONCRETO CON UNA RESISTENCIA DE $f'c=250\text{KG}/\text{CM}^2$

Y6- MECANISMO DEL ELEVADOR

Y7- AREA DEL ELEVADOR

ENTERRADO 28-07-2017

ING. CLAUDIA IBARRA



Nota: El número de refuerzos dependerá de curvas estaciones se tiene en sitio.

Nota: En las alfileras indicadas de refuerzo se deberá de colocar una cadena de concreto $f'c=250\text{ kg}/\text{cm}^2$ como mínimo, el armado dependerá del cálculo del cliente.

Nota:

- Para anclajes a concreto se utilizarán taquetes expansivos como elemento de unión.
- Para anclajes a acero se utilizará soldadura para unir la placa de anclaje al elemento estructural del edificio.

UBICACIÓN: Parque Industrial Colinas del Rincon, San Francisco del Rincon Gto.

N. DE CLIENTE: 12419
 NOMBRE: Ing. Claudia Ibarra

RAZON SOCIAL: CONSTRUCTORA CHUFANI S.A. DE C.V.

ELEVACION: 3.95 MTS
 NO. DE NIVELES: 2

TIPO: COMPLETA

ELEVADOR: DISCAPACITADOS

TUBERIA: GRUESA

CARGA: 500 KG
 UH: 2 HP

LEVANTAMIENTO: Arq. Salvador Silva S.

ELECTROHIDRAULICO

FIRMA:

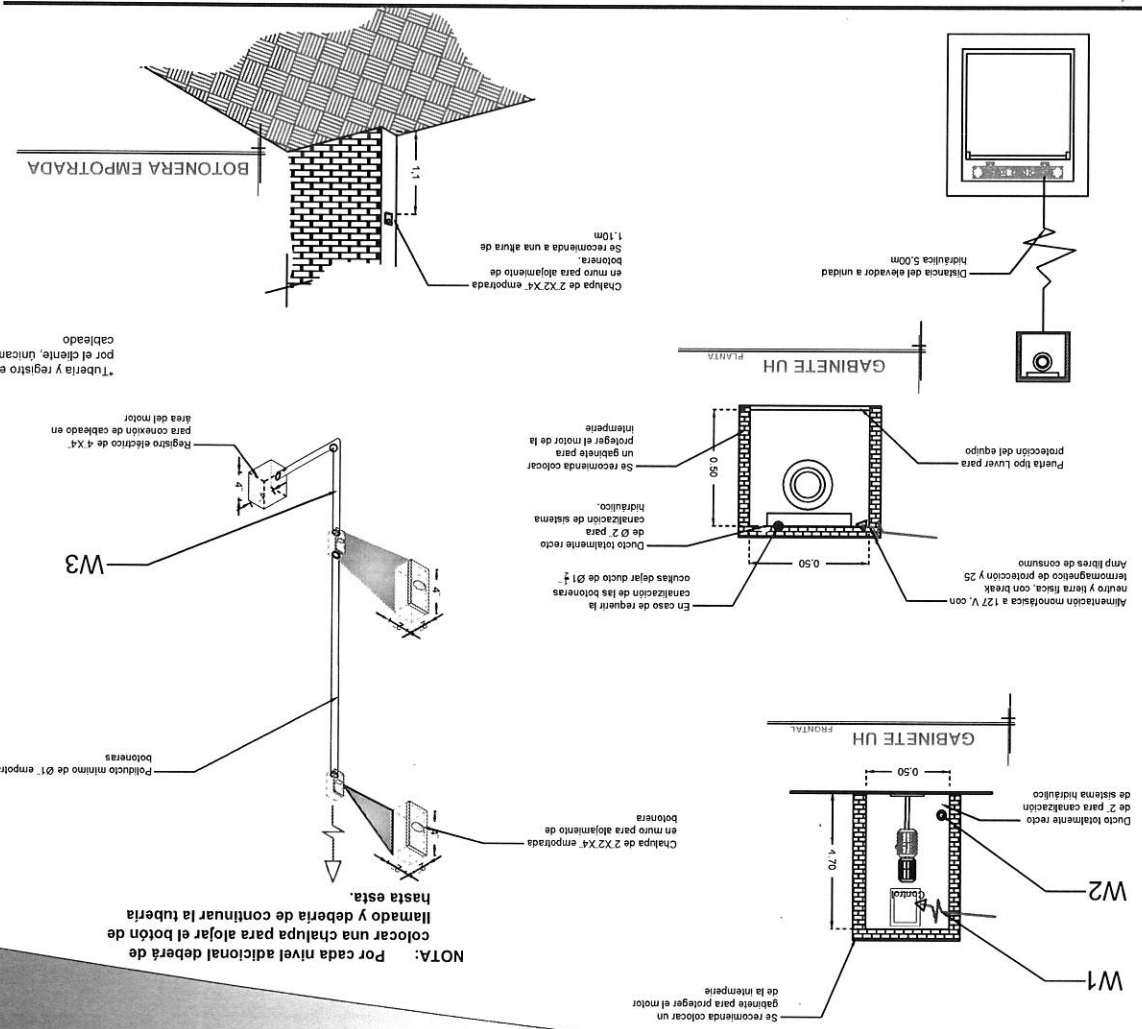
GTO-003-L

*ENTENADO
 20/07/2017
 ING. CLAUDIA IBARRA*

-BOTONERAS EMPOTRADAS
 -PANEL DE SEGURIDAD
 -GENERADOR

W1- ALIMENTACION MONOFASICA A 127 V, CON NEUTRO Y TIERRA FISICA, CON BREAK TERMOMAGNETICO DE PROTECCION 1 X 25 AMP LIBRES DE CONSUMO
W2 EN CASO DE REQUERIR LA CANALIZACION DE LAS BOTONERAS OCLTAS DEJAR DUCTO DE 1" PARA QUE LA CANALIZACION QUEDE EMPOTRADAS.
W3 SE SOLICITA ESTA PREPARACION OCLTA Y LAS BOTONERAS EMPOTRADAS.

DESCRIPCION



NOTA: Por cada nivel adicional deberá de colocarse una chalupa para alojar el botón de llamada y deberá de continuarse la tubería hasta esta.

*Tubería y registro eléctricos suministrados por el cliente, únicamente ductería sin cableado

-Poliducto mínimo de Ø1" empotrada para instalación de botoneras

-Registro eléctrico de 4 X4 para conexión de cableado en área del motor

GTO-002-L

EQUIPO

TUBERIA: GRUESA

Nº. DE NIVELES: 2

ELEVACION: 3.95 MTS

UBICACION: Parque Industrial Colinas del Rincon, San Francisco del Rincon Gto.

FIRMA:

CARGA: 500 KG UH: 2 HP

COMPLETA

TIPO:

NOMBRE: Ing. Claudia Ibarra

N. DE CLIENTE: 12419

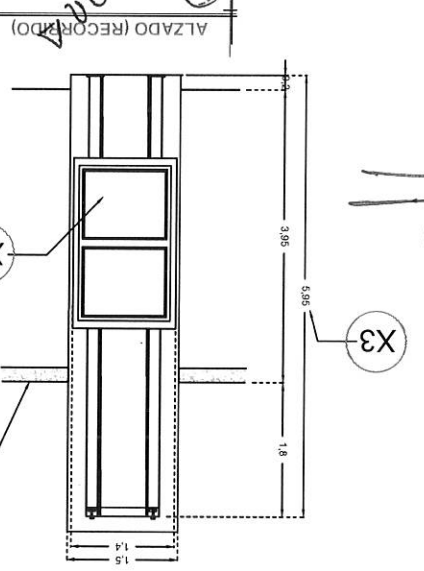
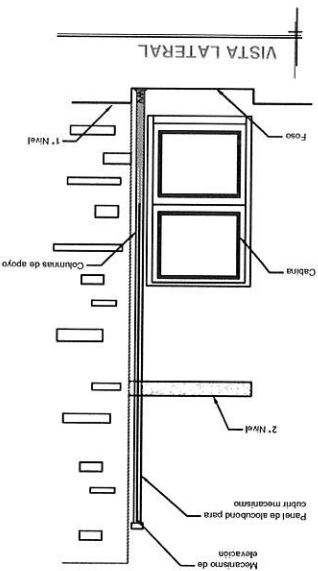
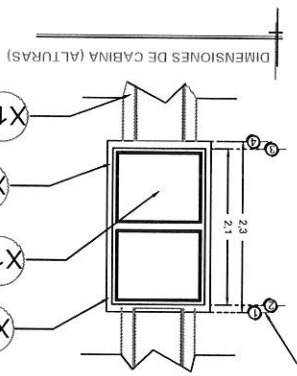
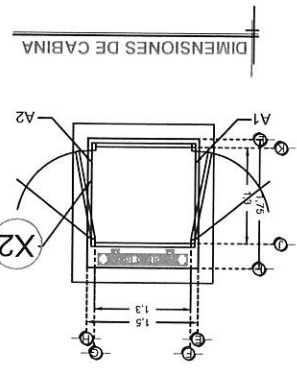
LEVANTAMIENTO: Arq. Salvador Silva S.

DISCAPACITADOS

ELEVADOR:

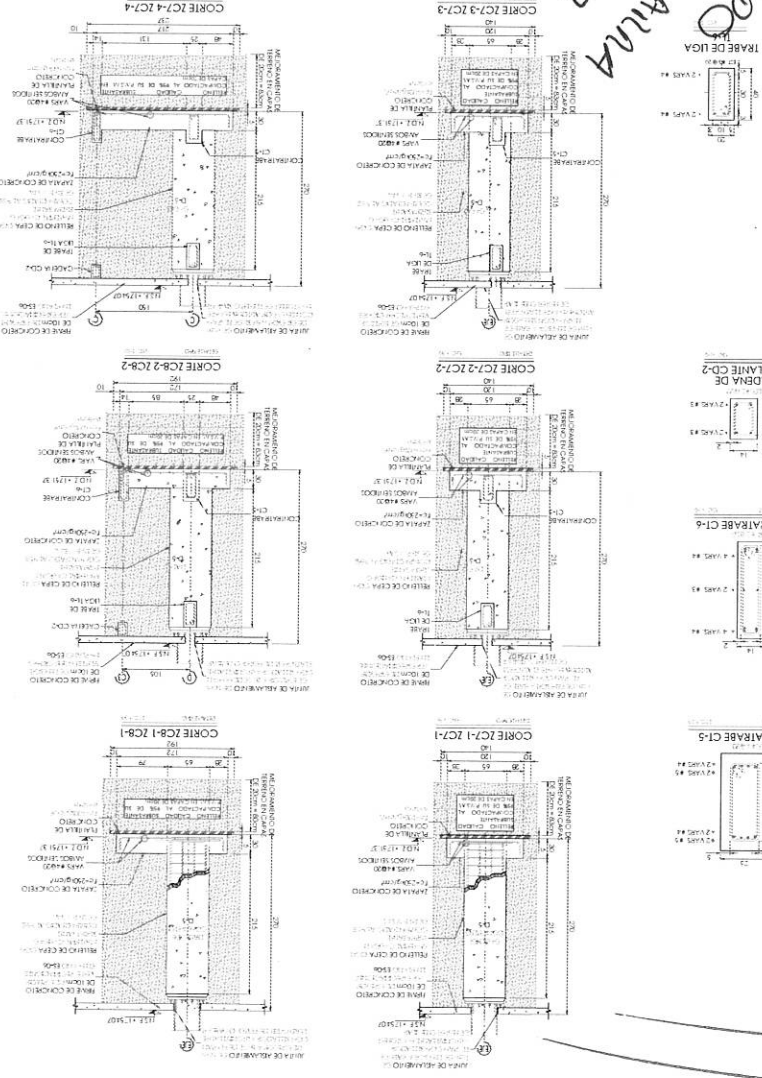
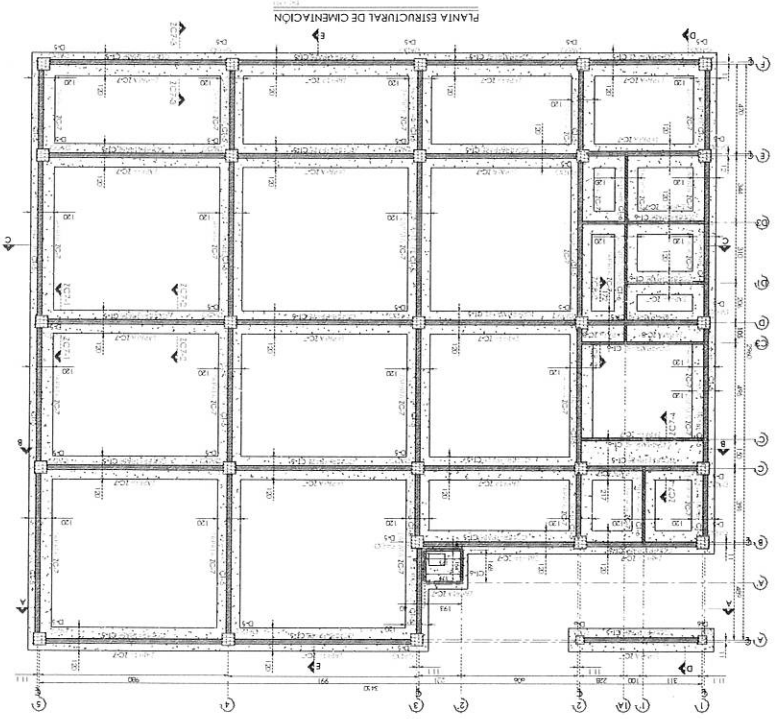
RAZON SOCIAL: CONSTRUCTORA CHUFANI S.A. DE C.V.

ENTENADO
28-07-2017
ING. CLAUDIA IBARRA



DESCRIPCION	DESCRIPCION DE EQUIPO
X1- ALTURA 2º ESTACION	X11- CABINA COLOR BRANCO II
X2- ACCESOS LATERALES A1 - 1.20M A2 - 1.20M	X12- CRISTAL CLARO
X3- ALTURA DE COLUMNAS DEL EQUIPO	X13- CABINA
	X14- COLUMNAS COMPLETAS

Plano de Ejecución



EXTENSIÓN
 1/6. CLAUDIA IBAÑA
 28-07-2012

NOTAS GENERALES

• Símbolos:

1. Sección de Ejecución de Estructura

2. Sección de Ejecución de Fachada

3. Sección de Ejecución de Cubierta

4. Sección de Ejecución de Suelo

5. Sección de Ejecución de Muro

6. Sección de Ejecución de Escalera

7. Sección de Ejecución de Ascensor

8. Sección de Ejecución de Otros

ABREVIATURAS:

1. H.C. = Hormigón

2. A.C. = Acero

3. M.C. = Mortar

4. S.C. = Suelo

5. F.C. = Fachada

6. C.C. = Cubierta

7. E.C. = Escalera

8. A.C. = Ascensor

9. O.C. = Otros

APROBADO PARA CONSTRUCCIÓN

KROMBERG & SCHUBERT

SUPISA

INGENIERIA ESTRUCTURAL

CENTRO DE CAPACITACION PLANTA DE

CIMENTACION GENERAL

FILIPPO M. TORRES M. Ingeniero Civil

LOCACION

