

DESCRIPCIÓN

Y1- ANCHO DEL FOSO SERÁ DE 1.50M

Y2- FONDO DEL FOSO SERÁ DE 2.13M

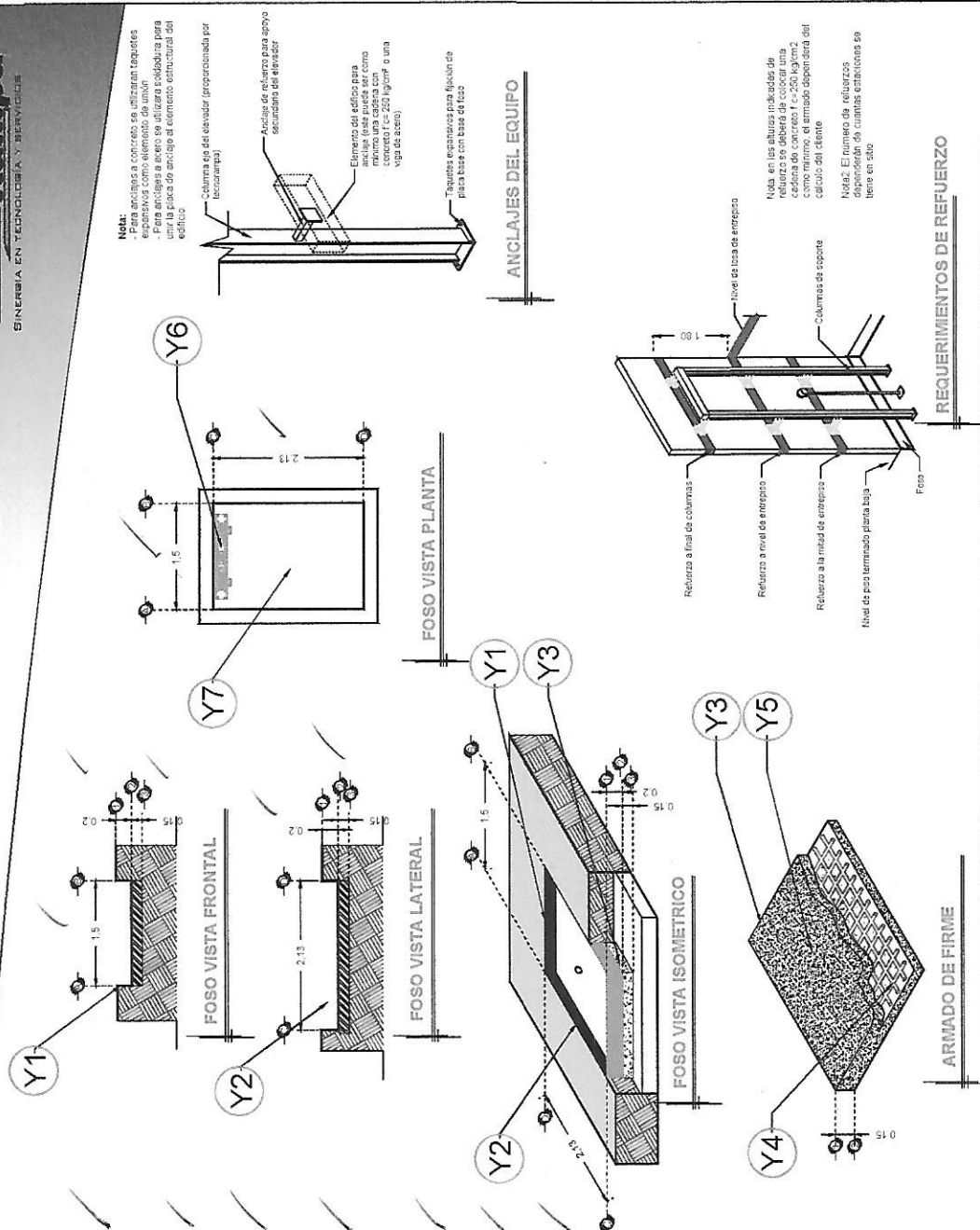
Y3- OBRA CIVIL PARA EL ANCLAJE DEL EQUIPO

Y4- MALLA ELECTROSOLDADA DE 6.6.10.10 DESPUÉS DE LOS 10CM

Y5- FIRME DE CONCRETO CON UNA RESISTENCIA DE $F'c=250\text{KG/CM}^2$

Y6- MECANISMO DEL ELEVADOR

Y7- AREA DEL ELEVADOR



RAZON SOCIAL: CONSTRUCCIONES KAOMAXI

N. DE CLIENTE: 11089

NOMBRE: Ing. Ezequiel
Tellez Valencia

UBICACIÓN: Conalep Puerta Interior, Blvd Valenciana
s/n Silao Guanajuato.

DISCAPACITADOS

TIPO: **COMPLETA**

ELEVACION: 3.80 MTS

LEVANTAMIENTO:
Arq. Mariana M. Olivera U.

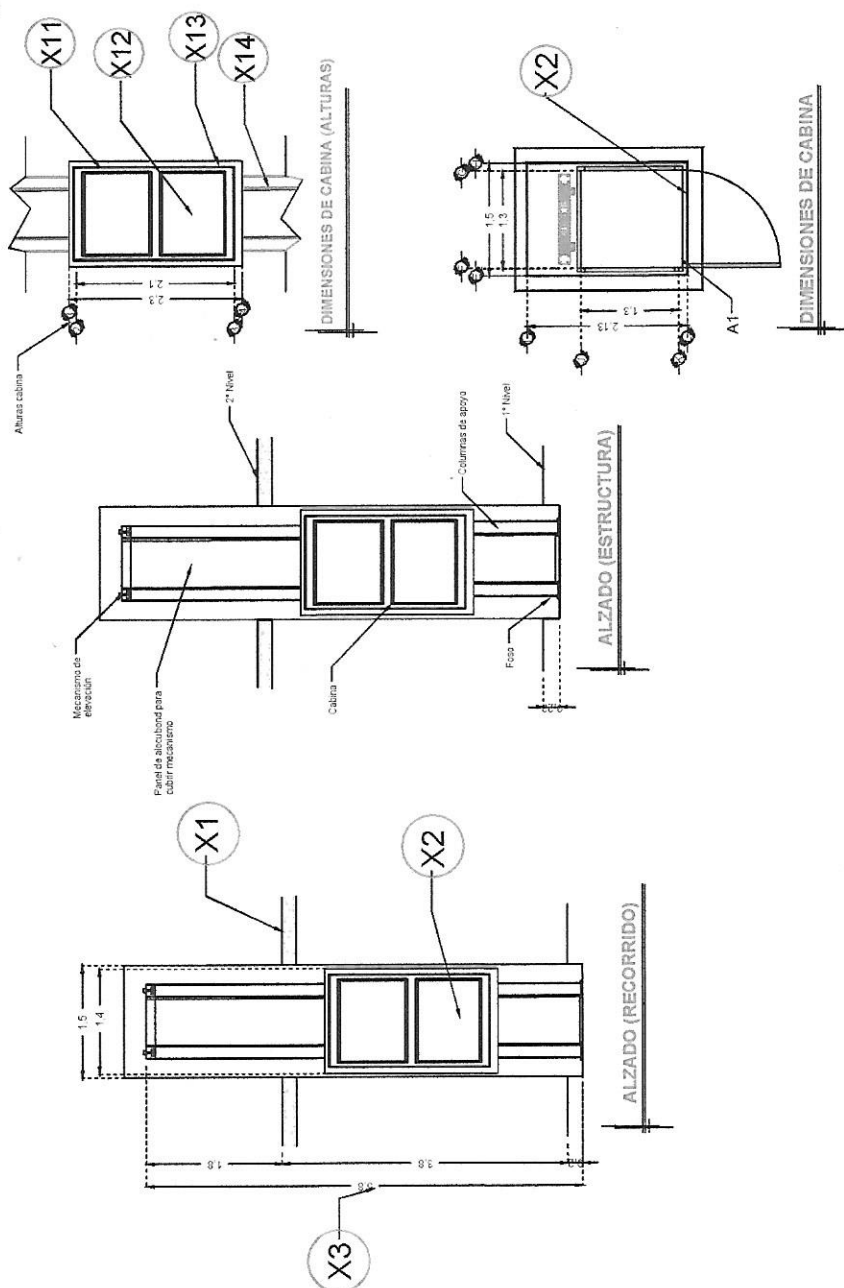
CARGA: 500 KG

TUBERÍA: Gruesa

FIRMA:

EQUIPO

GTO-002-L

**DESCRIPCIÓN**

- X1-** ALTURA 2° ESTACIÓN
- X2-** ACCESO FRONTAL
ACCESO:
A1.- 1.30M
- X3-** ALTURA DE COLUMNAS DEL EQUIPO

DESCRIPCIÓN DE EQUIPO

- X11- CABINA COLOR
- X12- ACABADO
- X13- CABINA ARMADA
- X14- COLUMNAS COMPLETAS

RAZON SOCIAL: CONSTRUCCIONES KAOMAXI

N. DE CLIENTE: 11089

NOMBRE: Ing. Ezequiel Tellez Valencia

UBICACIÓN: Conalep Puerta Interior, Blvd Valenciana
s/n Silao Guanajuato.

ELEVADOR: **DISCAPACITADOS**

TIPO: **COMPLETA**

ELEVACION: 3 80 MTS

LEVANTAMIENTO:
Arq. Mariana M. Olvera U.

CARGA: 500 KG

TUBERÍA: Gruesa

FIRMA:

EQUIPO

GTO-002-L

DESCRIPCIÓN

W1- ALIMENTACIÓN MONOFÁSICA A 127 V, CON NEUTRO Y TIERRA FÍSICA, CON BREAK TERMOMAGNETICO DE PROTECCIÓN 1 X 25 AMP LIBRES DE CONSUMO

W2- EN CASO DE REQUERIR LA CANALIZACIÓN DE LAS BOTONERAS OCULTAS DEJAR DUCTO DE 1"

W3- SE SOLICITA ESTA PREPARACIÓN PARA QUE LA CANALIZACIÓN QUEDE OCULTA Y LAS BOTONERAS EMPOTRADAS.

-PANEL DE SEGURIDAD

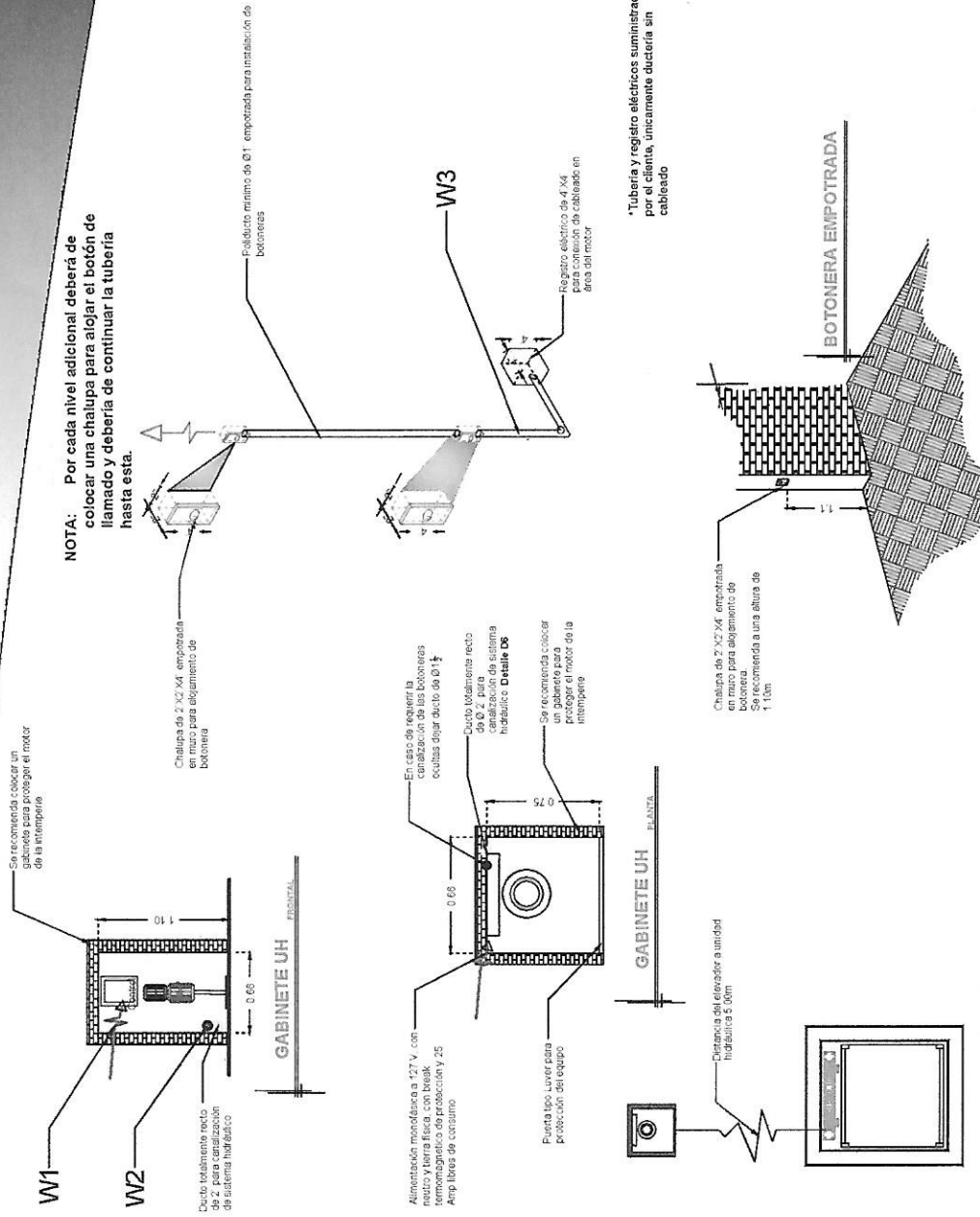
-BOTONERA CON BRAILLE

-AMORTIGUADORES

-BOTONERA EMPOTRADA-

CANALIZADA POR TECNORAMPA

-DISTANCIA ENTRE ELEVADOR Y UNIDAD HIDRAULICA 5.00M



RAZON SOCIAL: CONSTRUCCIONES KAOMAXI

N. DE CLIENTE: 11089

NOMBRE: Ing. Ezequiel Tellez Valencia

UBICACIÓN: Conalep Puerta Interior, Blvd Valenciana sin Sillao Guayaquato.

ELEVADOR: DISCAPACITADOS

TIPO: COMPLETA

ELEVACION: 3.80 MTS

No. DE NIVELES: 2

LEVANTAMIENTO: Arq. Mariana M. Olvera U

CARGA: 500 KG

UH- 2 HP

TUBERIA: Gruesa

FIRMA:

ELECTROHIDRAULICO

GTO-003-L