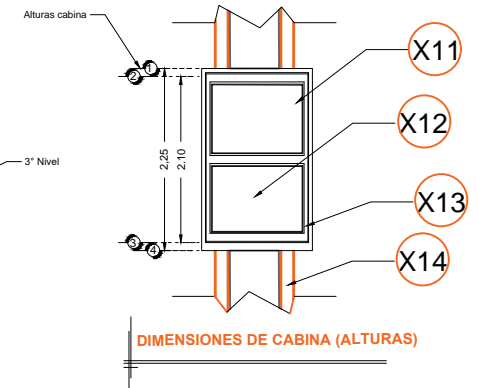
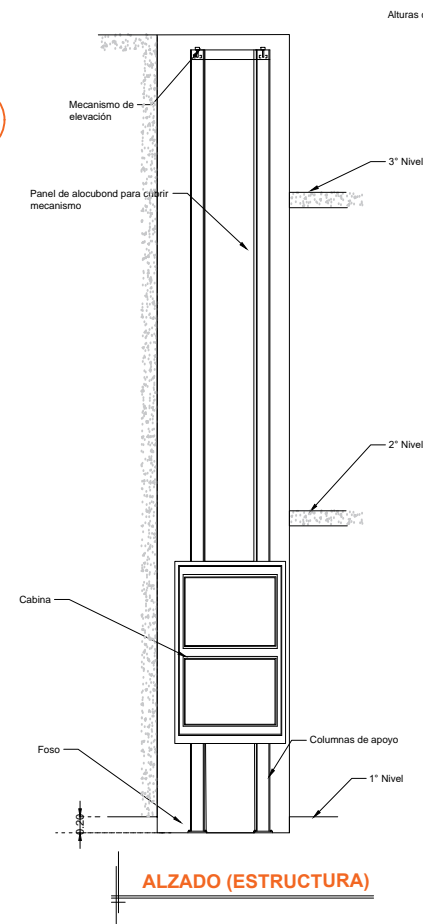
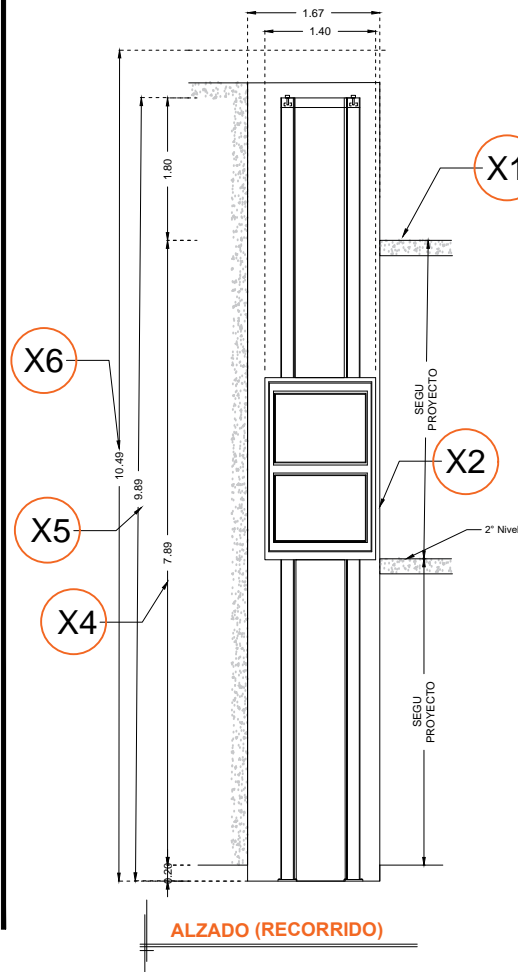


## DESCRIPCIÓN

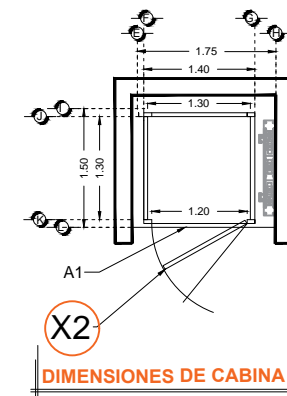
- X1-** ALTURA 3° ESTACIÓN
- X2-** ACCESO LATERAL A1.- 1.20 MTS.
- X4-** RECORRIDO DE EQUIPO
- X5-** ALTURA TOTAL DE COLUMNAS
- X6-** ALTURA TOTAL REQUERIDA PARA INSTALACION DE MECANISMO

## DESCRIPCIÓN DE EQUIPO

- X11-** CABINA COLOR SILVER METALLIC
- X12-** CRISTAL CLARO PARA PUERTA Y LOS LADOS LATERALES Y MECANISMO DE ALUCUBOND
- X13-** CABINA ARMADA
- X14-** COLUMNAS CORTAS (2)



**NOTA: COLOCAR EL EQUIPO AL FRENTE DEL FOSO**



RAZON SOCIAL: CULTURA MAYA

ELEVADOR : **DISCAPACITADOS**

LEVANTAMIENTO:  
ING. ALEJANDRO GARIBAY

FIRMA:

N. DE CLIENTE: 16885-6066

NOMBRE: EDUARDO SOLIS

TIPO: **SEMICOMPLETA - HANDICAP 2**

CARGA:  
**500 KG** UH : **3 HP**

UBICACIÓN: TEPACAN ESQ. YOBAIN MZ. 12 LT. 13 COL.  
CULTURA MAYA, CP. 14230, CDMX

ELEVACION: **7.89 MTS**

No. DE NIVELES: **3**

TUBERÍA: DELGADA

**EQUIPO**

**CDMX-002-E**