

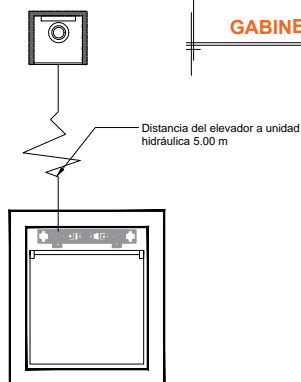
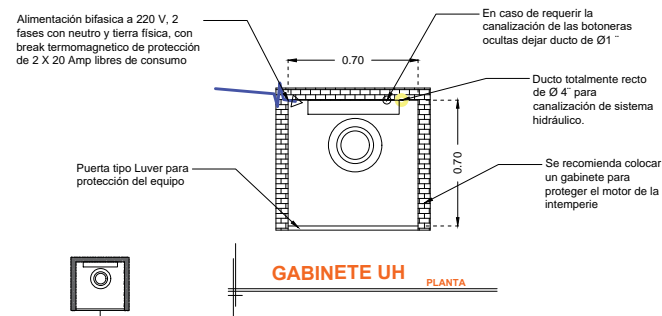
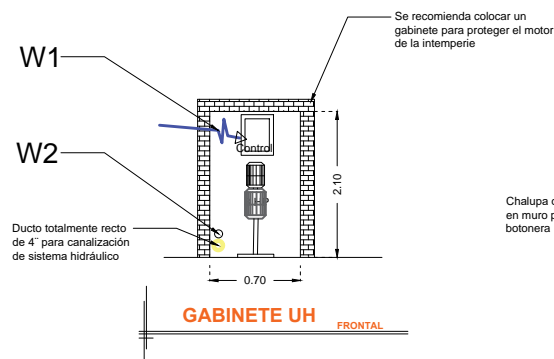
DESCRIPCIÓN

W1- ALIMENTACIÓN BIFÁSICA A 220 V, 2 FASES CON NEUTRO Y TIERRA FÍSICA, CON BREAK TERMOMAGNETICO DE PROTECCIÓN 2 X 20 AMP LIBRES DE CONSUMO

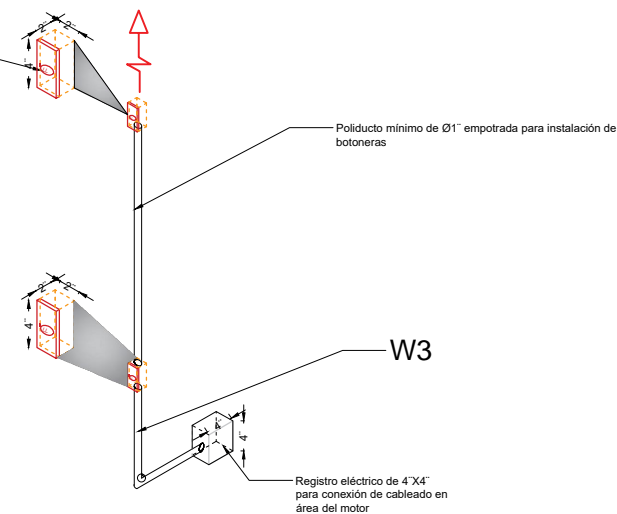
W2- EN CASO DE REQUERIR LA CANALIZACIÓN DE LAS BOTONERAS OCULTAS DEJAR DUCTO DE 1"

W3- SE SOLICITA ESTA PREPARACIÓN PARA QUE LA CANALIZACIÓN QUEDE OCULTA Y LAS BOTONERAS EMPOTRADAS.

BOTONERAS EMPOTRADAS
UNIDAD HIDRAULICA UBICADA A 5.00 MTS.



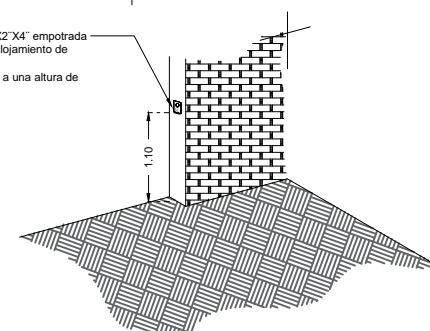
NOTA: Por cada nivel adicional deberá de colocar una chalupa para alojar el botón de llamado y debería de continuar la tubería hasta esta.



BOTONERA EMPOTRADA

*Tubería y registro eléctricos suministrados por el cliente, únicamente ductería sin cableado (DEJAR GUIA EN LA CANALIZACIÓN)

Chalupa de 2"x2"x4" empotrada en muro para alojamiento de botonera. Se recomienda a una altura de 1.10m



RAZON SOCIAL: CULTURA MAYA

ELEVADOR : **DISCAPACITADOS**

LEVANTAMIENTO:
ING. ALEJANDRO GARIBAY

FIRMA:

N. DE CLIENTE:16885-6066

NOMBRE: EDUARDO SOLIS

TIPO: **SEMICOMPLETA - HANDICAP 2**

CARGA:
500 KG UH: **3 HP**

CDMX-003-E

UBICACIÓN: TEPACÁN ESQ. YOBAIN MZ. 12 LT. 13 COL. CULTURA MAYA, CP. 14230, CDMX

ELEVACION: **7.89 MTS**

No. DE NIVELES: **3**

TUBERÍA: DELGADA

ELECTROHIDRAULICO