

DESCRIPCIÓN

COLOR DE LINEA

EQUIPO DESARMADO

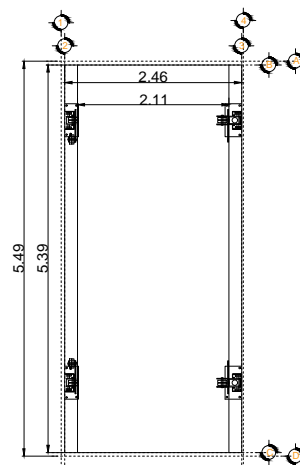
POSTIZOS AL FONDO

BOTONERAS CANALIZADAS
POR TECNORAMPA Y
SOBREPUESTAS

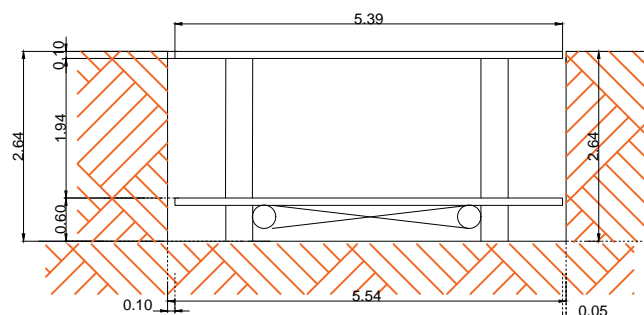
PARA EL FUNCIONAMIENTO DEL ELEVADOR ES NECESARIA UNA UNIDAD HIDRÁULICA, LA CUAL NO ESTÁ CONTEMPLADA DENTRO DEL CLARO ESPACIO DESTINADO AL ELEVADOR, SE LE DA LA OPCIÓN AL CLIENTE QUE DECIDA EL LUGAR DE LA UNIDAD SIEMPRE Y CUANDO NO REBASE LOS 5.00M DE DISTANCIA DEL CLARO O ESPACIO DESTINADO AL EQUIPO.

NOTA: CUALQUIER MODIFICACIÓN CON LAS DIMENSIONES TOMADAS EL DÍA DEL LEVANTAMIENTO PARA LA FABRICACIÓN DEL ELEVADOR FAVOR DE COMUNICARLO A TECNORAMPA A LA BREVEDAD POSIBLE.

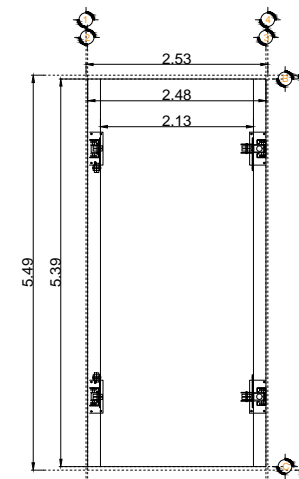
EN CASO DE QUE EL ELEVADOR SE ENCUENTRE EN EXTERIOR, O POR MOTIVO DE SEGURIDAD ANTE POSIBLES ACUMULACIONES DE AGUA, COMO INUNDACIONES O FUGAS, SE RECOMIENDA LA INSTALACIÓN UNA SALIDA DE TUBERÍA DE DRENAJE (COLADERA) PARA DESALOJAR EL AGUA QUE SE PUDIERA ALMACENAR EN EL FOSO, DICHA TUBERÍA SE CONECTARA A LA RED DE DRENAJE O ÁREAS VERDES SEGÚN LA DECISIÓN DEL CLIENTE.



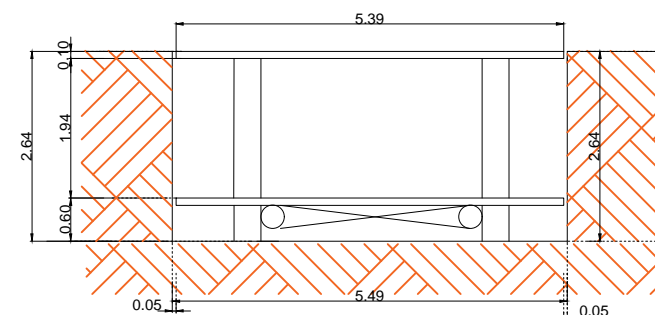
UNDER RAMP (PLANTA)
PARA EQUIPOS No. 1 Y 3



CORTE DE UNDER RAMP
(Altura de foso 2.64 m)
EQUIPOS No. 1,3



UNDER RAMP (PLANTA)
PARA EQUIPOS No.2



CORTE DE UNDER RAMP
(Altura de foso 2.64 m)
EQUIPOS No. 2

RAZON SOCIAL: **IDEA DESARROLLO**

ELEVADOR : **RAMPAS**

LEVANTAMIENTO:
Ing. Alejandro Garibay

FIRMA:

N. DE CLIENTE:
15997-7275,7276,7277

NOMBRE: **TANIA PINTO**

TIPO: **UNDER RAMP**

CARGA:
2500 KG UH : **3 HP**

PLANOS

UBICACIÓN: PATRICIO SAENZ No.1004 COL. DEL VALLE
DEL. BENITO JUAREZ, CDMX, ENTRE EJE 5 Y EJE 6

ELEVACION: **---**

No. DE NIVELES: **2**

TUBERÍA: **DELGADA**

CDMX-002-L