

DESCRIPCIÓN

W1- ALIMENTACIÓN BIFÁSICA A 220 V, CON NEUTRO Y TIERRA FÍSICA, CON BREAK TERMOMAGNETICO DE PROTECCIÓN 2 X 20 A LIBRES DE CONSUMO

W2- PARA EMPOTRAR LA CHALUPA SE NECESITARÁ UN HUECO DE 5 X 10 X 6

CHALUPA EMPOTRADA CON $\frac{1}{2}$ " DE SEPARACIÓN A PAÑO DE PARED

W3- SE SOLICITA ESTA PREPARACIÓN PARA QUE LA CANALIZACIÓN QUEDE OCULTA Y LAS BOTONERAS EMPOTRADAS.

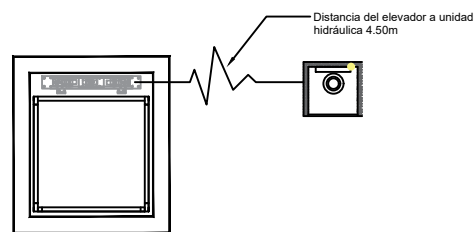
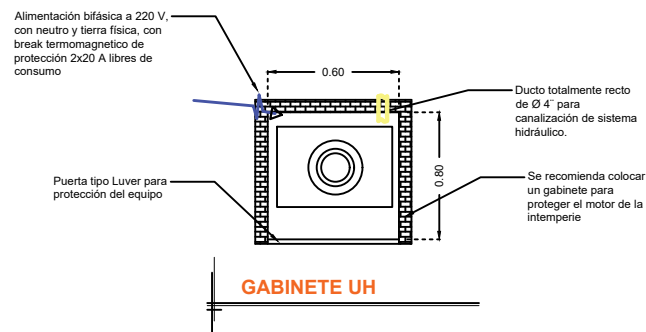
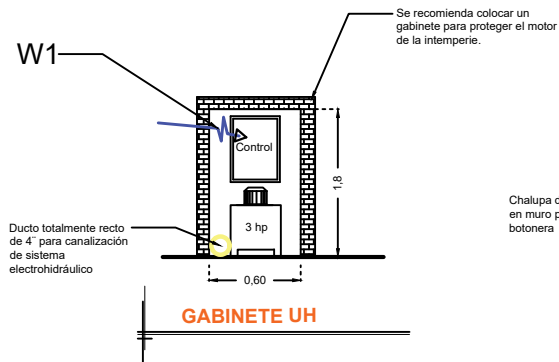
-PANEL DE SEGURIDAD

-BRAILLE

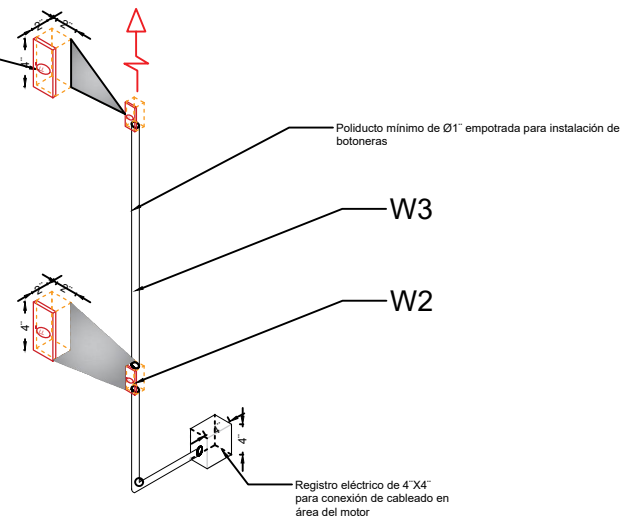
-GENERADOR

-BOTONERAS EMPOTRADAS

-DISTANCIA ENTRE ELEVADOR Y UNIDAD HIDRAULICA 5.00M

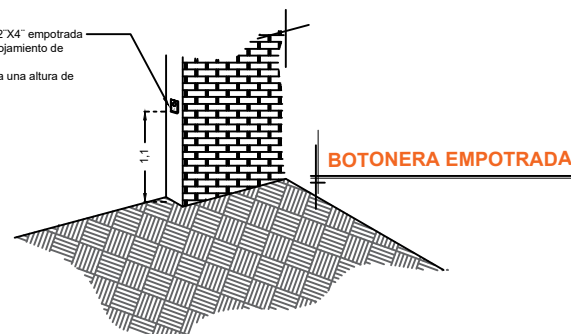


NOTA: Por cada nivel adicional deberá de colocar una chalupa para alojar el botón de llamado y debería de continuar la tubería hasta esta.



*Tubería y registro eléctricos suministrados por el cliente, únicamente ductería sin cableado

Chalupa de 2"x2"x4" empotrada en muro para alojamiento de botones. Se recomienda a una altura de 1.10m



RAZON SOCIAL: URBANIZADORA VIBRAZA S.A. DE C.V.

ELEVADOR : **DISCAPACITADOS**

LEVANTAMIENTO:
Arq. Salvador Silva S.

FIRMA:

N. DE CLIENTE:
12524-1088

NOMBRE:
Arq. Luz Martinez

TIPO: **SEMICOMPLETA**

CARGA: **500 KG** UH : **3 HP**

ELECTROHIDRAULICO

UBICACIÓN: **Guillermo Prieto esquina Teran s/n Col. Centro Irapuato Gto**

ELEVACION: **6.05 MTS**

No. DE NIVELES: **3**

TUBERÍA: **DELGADA**

GTO-003-L