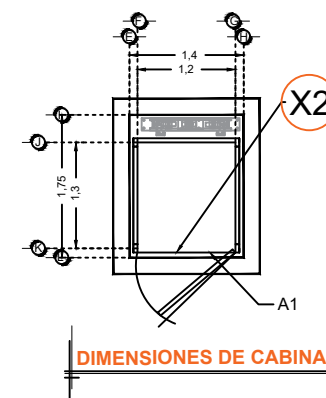
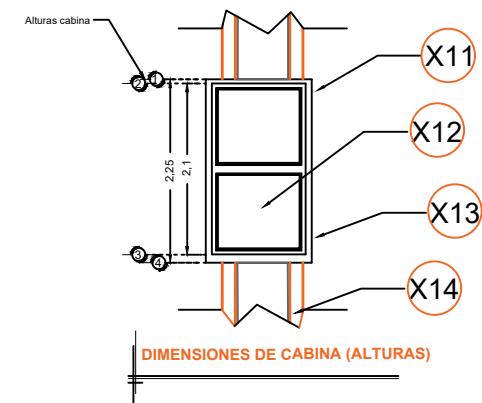
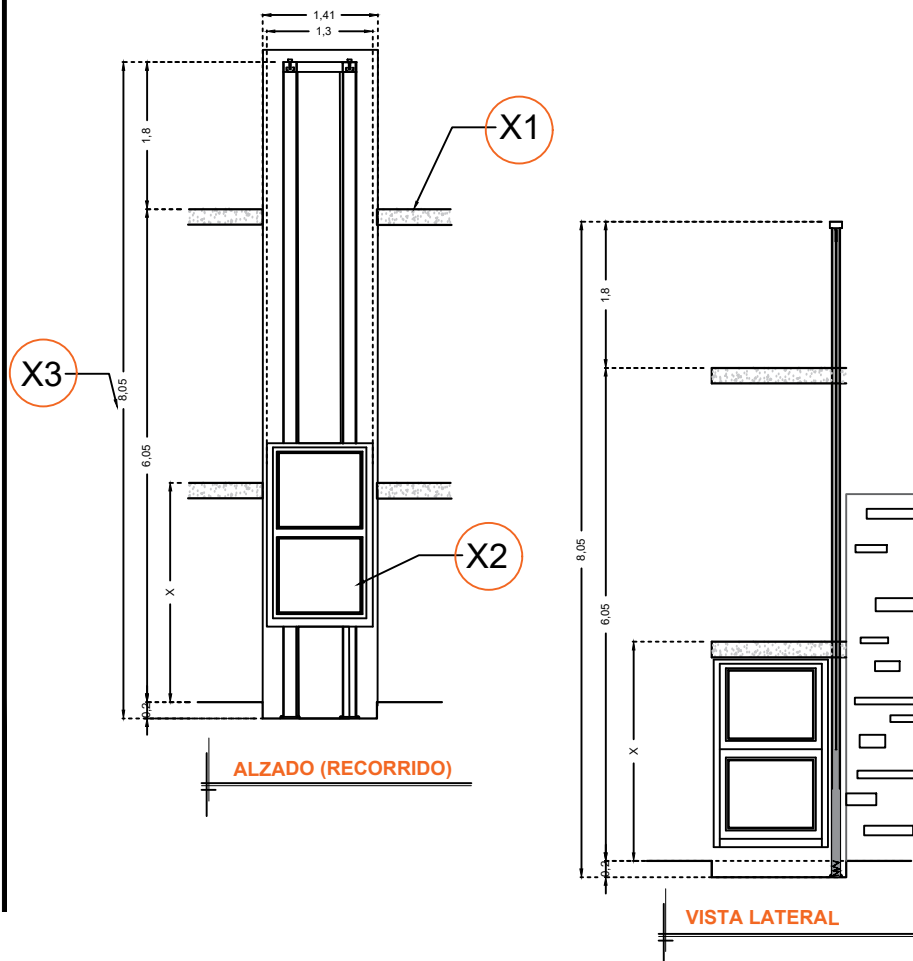


DESCRIPCIÓN

- X1-** ALTURA 3° ESTACIÓN
- X2-** ACCESO FRONTAL
ACCESO:
A1.- 1.20M
- X3-** ALTURA DE COLUMNAS DEL EQUIPO

DESCRIPCIÓN DE EQUIPO

- X11-** CABINA COLOR BLANCO
- X12-** CRISTAL CLARO
- X13-** CABINA ARMADA
- X14-** COLUMNAS EN PARTES



RAZON SOCIAL: **URBANIZADORA VIBRAZA S.A. DE C.V.**

N. DE CLIENTE:
12524-1088

NOMBRE:
Arq. Luz Martinez

UBICACIÓN: **Guillermo Prieto esquina Teran s/n
Col. Centro Irapuato Gto**

ELEVADOR : **DISCAPACITADOS**

TIPO: **SEMICOMPLETA**

ELEVACION: **6.05 MTS**

No. DE NIVELES: **3**

LEVANTAMIENTO:
Arq. Salvador Silva S.

CARGA: **500 KG** UH : **3 HP**

TUBERÍA: **DELGADA**

FIRMA:

EQUIPO

GTO-002-L