

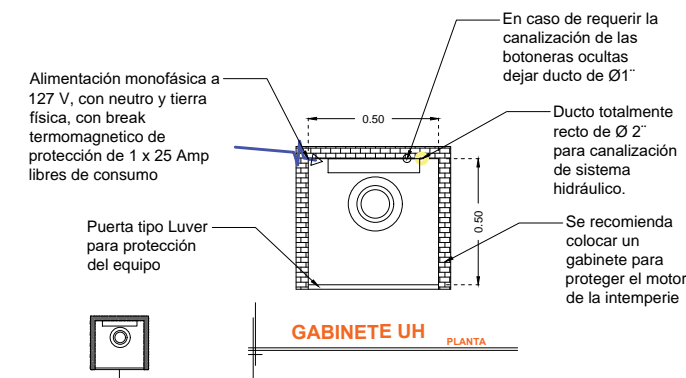
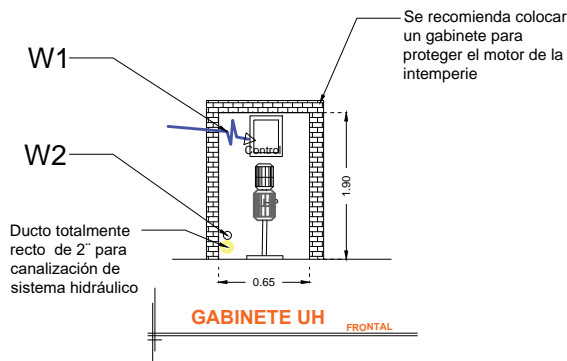
DESCRIPCIÓN

W1- ALIMENTACIÓN MONOFÁSICA A 110 V, UNA FASE, CON NEUTRO Y TIERRA FÍSICA, CON BREAK TERMOMAGNETICO DE PROTECCIÓN 1 X 25 AMP LIBRES DE CONSUMO

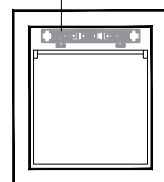
W2- EN CASO DE REQUERIR LA CANALIZACIÓN DE LAS BOTONERAS OCULTAS DEJAR DUCTO DE 1" CON GUIA

W3- SE SOLICITA ESTA PREPARACIÓN PARA QUE LA CANALIZACIÓN QUEDE OCULTA

BOTONERAS EN PEDESTAL



Distancia del elevador a unidad hidráulica 1.00m

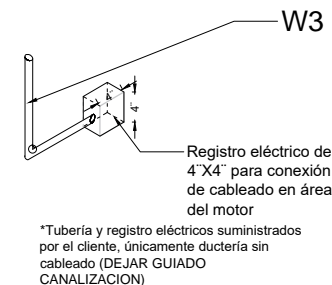


DESCRIPCIÓN DE UNIDAD HIDRÁULICA

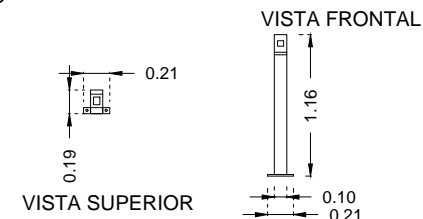
| | |
|-------------------|---------|
| ALIMENTACION | 110 VCA |
| NUMERO DE FASES | 1 |
| AMPERS DE CONSUMO | 18.5000 |
| WATTS DE CONSUMO | 1.5 KW |
| TIPO DE ACEITE | ISO 68 |

UNIDAD HIDRAULICA

NOTA: Por cada nivel adicional deberá de colocar una chalupa para alojar el botón de llamado y debería de continuar la tubería hasta esta.



ISOMETRICO



PEDESTAL PROTOTIPO

RAZON SOCIAL: JOEL ORTEGA

ELEVADOR : **HANDICAP 1**

LEVANTAMIENTO:
FRANCISCO VILLA

FIRMA:

N. DE CLIENTE: 17528-6798

NOMBRE:

TIPO: **MEDIA**

CARGA:
500 KG UH: **2 HP**

UBICACIÓN: PUERTO RICO No. 1125 COL. SAN PEDRO ZACATENCO DEL. GUSTAVO A. MADERO, CDMX

ELEVACION: **2.60 MTS**

No. DE NIVELES: **2**

TUBERÍA: **DELGADA**

ELECTROHIDRAULICO

CDMX-003-L