

DESCRIPCIÓN

Y1- ANCHO DEL FOSO SERÁ DE 1.50M

Y2- FONDO DEL FOSO SERÁ DE 1.75M

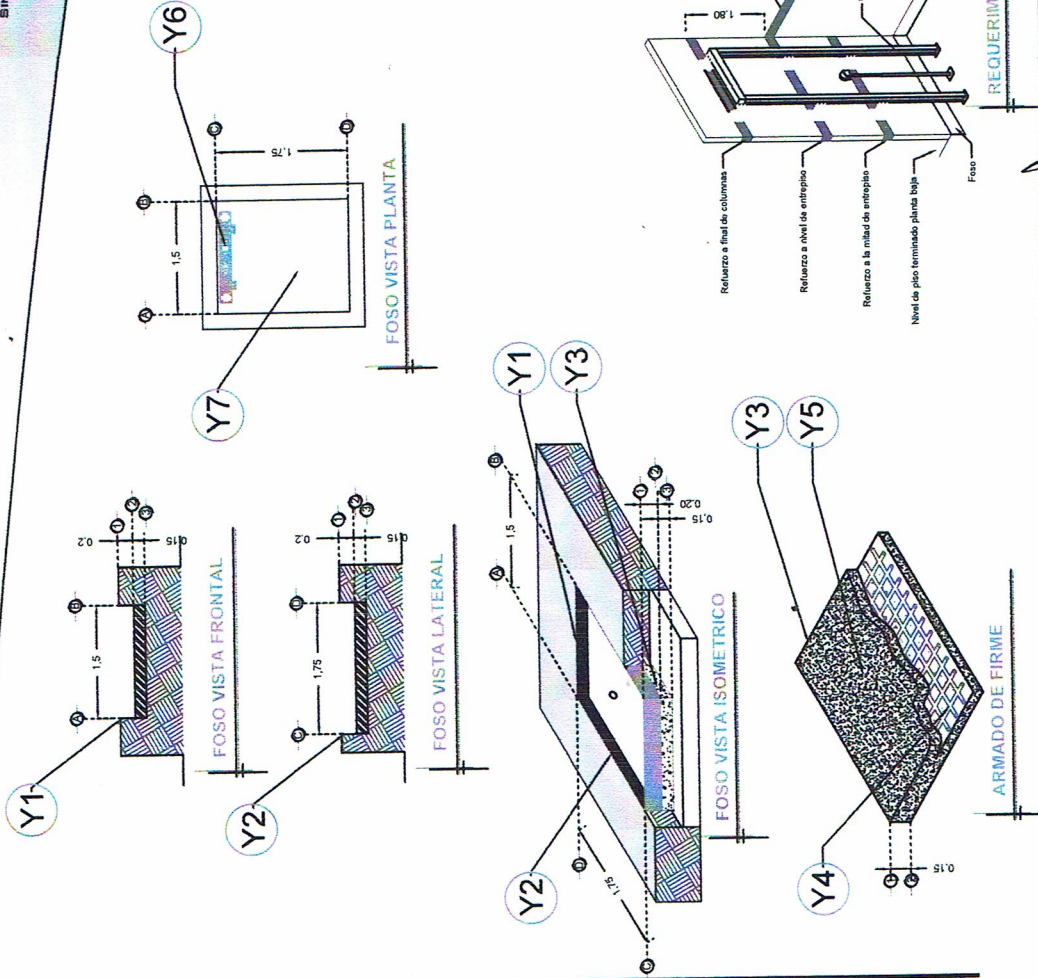
Y3- OBRA CIVIL PARA EL ANCLAJE DEL EQUIPO

Y4- MALLA ELECTROSOLDADA DE 6.6.10.10 DESPUÉS DE LOS 10CM

Y5- FIRME DE CONCRETO CON UNA RESISTENCIA DE $F'CD=250KG/CM^2$

Y6- MECANISMO DEL ELEVADOR

Y7- AREA DEL ELEVADOR



Nota:
- Los anclajes a concreto se utilizarán taquetes expansivos como elemento de unión.
- Para anclajes a acero se utilizará soldadura para unir la placa de anclaje al elemento estructural del edificio.
- Columna de elevador (proporcionada por el contratista).
- Anclaje de refuerzo para apoyo secundario del elevador.
- Elemento del edificio para anclaje (este puede ser como mínimo una columna con un diámetro de 200 mm y una viga de acero).
- Taquetes expansivos para fijación de placa base con base al foso.

ANCLAJES DEL EQUIPO

Nota: El elemento de refuerzo de la columna de elevador se debe llenar en sitio.

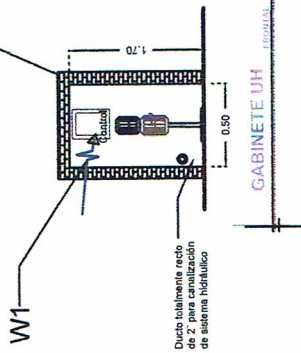
REQUERIMIENTOS DE REFUERZO

RAZON SOCIAL: ARQDC S.A. DE C.V.		ELEVADOR: CARGA		LEVANTAMIENTO: Ing. Luis Arteaga Ocaña		FIRMA:		GTO-001-L	
N. DE CLIENTE: 16506	NOMBRE: ARQDC S.A. DE C.V.	TIPO: SEMICOMPLETA	CARGA: 500 KG	UH: 2 HP	TUBERÍA: GRUESA		OBRA CIVIL		
UBICACIÓN: Ciudad Industrial de Celaya 3810, Celaya Guanajuato		ELEVACION: 3.00 MTS	Nº. DE NIVELES: 2						

DESCRIPCIÓN

W1- ALIMENTACIÓN MONOFÁSICA A 127 V, CON NEUTRO Y TIERRA FÍSICA, CON BREAK TERMOMAGNETICO DE PROTECCIÓN 1 X 25 AMP LIBRES DE CONSUMO

Se recomienda colocar un gabinete para proteger el motor de la intemperie



GABINETE UH PLANTA

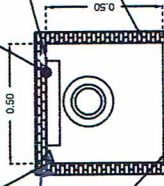
En caso de requerir la canalización de las bobinas ocultas dejar ducto de Ø 1 1/2"

Ducto totalmente recto de Ø 2" para canalización de sistema hidráulico.

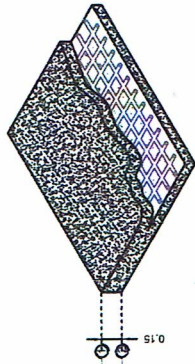
Se recomienda colocar un gabinete para proteger el motor de la intemperie

Alimentación monofásica a 127 V, con neutro y tierra física, con break termomagnético de protección y 25 Amp libres de consumo

Puerta tipo Louver para protección del equipo



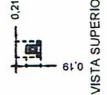
GABINETE UH VISTA SUPERIOR



ARMADO DE FIRME PARA UNIDAD HIDRAULICA

ISOMETRICO

VISTA FRONTAL



VISTA SUPERIOR

PEDESTAL PROTOTIPO

DESCRIPCIÓN DE UNIDAD HIDRÁULICA	
ALIMENTACION	110 VCA
NUMERO DE FASES	1
AMPERS DE CONSUMO	18.5000
WATTS DE CONSUMO	1.5 KW
TIPO DE ACEITE	ISO 68

UNIDAD HIDRAULICA

RAZON SOCIAL: ARQDC S.A. DE C.V.

N. DE CLIENTE: 16506

NOMBRE: ARQDC S.A. DE C.V.

UBICACIÓN: Ciudad Industrial de Celaya 3810, Celaya Guanajuato

ELEVADOR: CARGA

TIPO: SEMICOMPLETA

ELEVACION: 3.00 MTS

Nº. DE NIVELES: 2

LEVANTAMIENTO: Ing. Luis Arteaga Ocaña

CARGA: 500 KG

UH: 2 HP

TUBERIA: GRUESA

FIRMA:

ELECTROHIDRAULICO

GTO-003-L