

## DESCRIPCIÓN

COLOR DE LINEA

EQUIPO ARMADO

BOTONERAS CANALIZADAS POR  
TECNORAMPA Y SOBREPUESTAS

NOTA: REVISAR TRAZO EN SITIO

MEDIDAS DE PLATAFORMAS

EQUIPO

PLATAFORMA SUPERIOR

2.47 X 4.985 MTS.

PLATAFORMA INFERIOR

2.12 X 4.985 MTS.

RECORRIDO DE PLATAFORMA 2.60  
MTS.

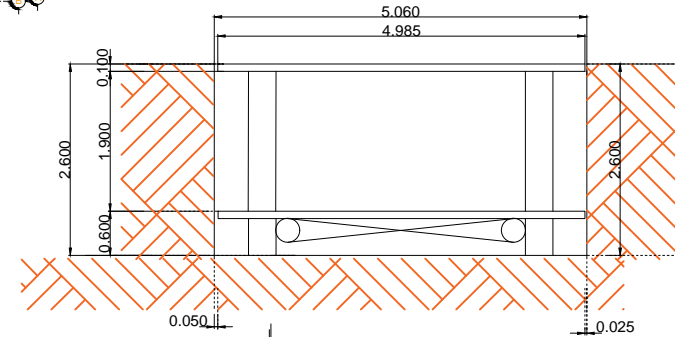
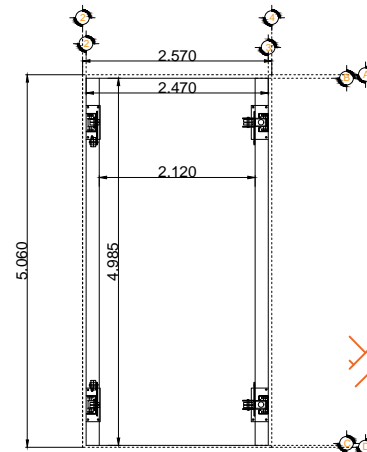
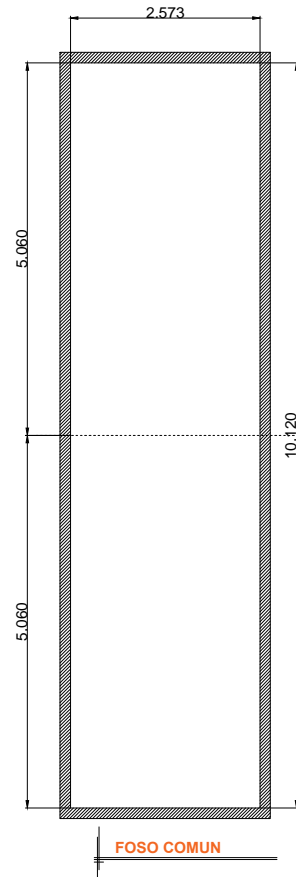
MOTOR DE 5 HP

CANTIDAD DE EQUIPOS 2 PZAS.

PARA EL FUNCIONAMIENTO DEL  
ELEVADOR ES NECESARIA UNA UNIDAD  
HIDRÁULICA, LA CUAL NO ESTÁ  
CONTEMPLADA DENTRO DEL CLARO  
ESPACIO DESTINADO AL ELEVADOR, SE  
LE DA LA OPCIÓN AL CLIENTE QUE  
DECIDA EL LUGAR DE LA UNIDAD  
SIEMPRE Y CUANDO NO REBASE LOS  
5.00M DE DISTANCIA DEL CLARO O  
ESPACIO DESTINADO AL EQUIPO.

NOTA: CUALQUIER MODIFICACIÓN CON  
LAS DIMENSIONES TOMADAS EL DÍA DEL  
LEVANTAMIENTO PARA LA FABRICACIÓN  
DEL ELEVADOR FAVOR DE COMUNICARLO  
A TECNORAMPA A LA BREVEDAD  
POSIBLE.

EN CASO DE QUE EL ELEVADOR SE  
ENCUENTRE EN EXTERIOR, O POR MOTIVO  
DE SEGURIDAD ANTE POSIBLES  
ACUMULACIONES DE AGUA, COMO  
INUNDACIONES O FUGAS, SE  
RECOMIENDA LA INSTALACIÓN UNA  
SALIDA DE TUBERÍA DE DRENAJE  
(COLADERA) PARA DESALOJAR EL AGUA  
QUE SE PUDIERA ALMACENAR EN EL  
FOSO, DICHA TUBERÍA SE CONECTARA A  
LA RED DE DRENAJE O ÁREAS VERDES  
SEGÚN LA DECISIÓN DEL CLIENTE.



Alimentación trifásica a 220 V,  
con 3 fases, con neutro y tierra  
física, con break  
termomagnético de protección  
3x20 A libres de consumo

Puerta tipo Luvier para  
protección del equipo

0.60

Ducto totalmente recto  
de Ø 4" para canalización de sistema  
hidráulico.

Se recomienda colocar  
un gabinete para  
proteger el motor de la  
intemperie

GABINETE UH

W1

Se recomienda  
colocar un gabinete  
para proteger el motor  
de la intemperie.

Ducto totalmente recto  
de 4" para canalización  
de sistema  
electrohidráulico

GABINETE UH

Y1- OBRA CIVIL PARA EL  
ANCLAJE DEL EQUIPO

Y2- MALLA ELECTROSOLDADA DE  
6-6.10.10 DESPUÉS DE LOS  
10CM

Y3- FIRME DE CONCRETO CON UNA  
RESISTENCIA DE  
F' C=250KG/CM<sup>2</sup>

ALIMENTACIÓN TRIFÁSICA A 220 V,  
CON 3 FASES CON NEUTRO Y  
TIERRA FÍSICA, CON BREAK  
TERMOMAGNETICO DE PROTECCIÓN  
3 X 20 A LIBRES DE CONSUMO

Y2

Y1

Y3

W1-

ARMADO DE FIRME

RAZON SOCIAL: ISAIAS JOSE ROPHIE MASRI

ELEVADOR : RAMPAS

LEVANTAMIENTO:  
MARIBEL FERNANDEZ

FIRMA:

N. DE CLIENTE:

NOMBRE:  
ARQ. JORGE HERNANDEZ

TIPO: UNDER RAMP

CARGA: 2500 KG UH : 5 HP

UBICACIÓN: ELISA No. 241 COL. DEL CARMEN DEL  
BENITO JUAREZ, CDMX.

ELEVACION:

No. DE NIVELES: 2

TUBERÍA: DELGADA

PLANOS

CDMX-001-E

C:\TECNORAMPA\GUIAS MECANICAS\MARIBEL FERNANDEZ\UNDER RAMP\ISAI