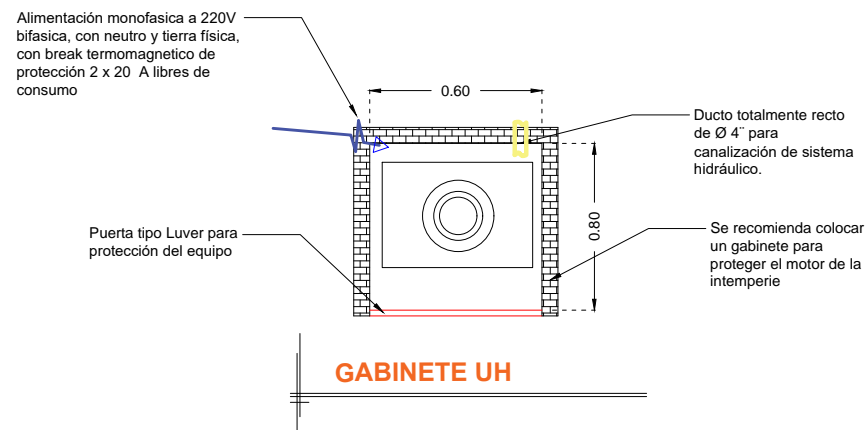
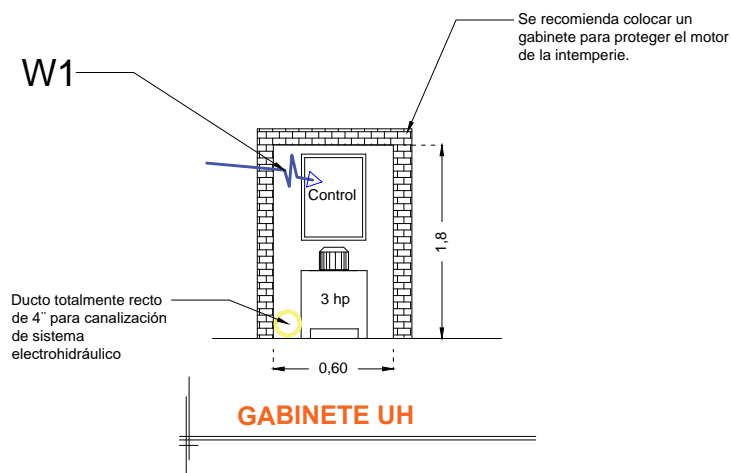


## DESCRIPCIÓN

**W1-** ALIMENTACIÓN MONOFASICA A 220 V BIFASICA, CON NEUTRO Y TIERRA FÍSICA, CON BREAK TERMOMAGNETICO DE PROTECCIÓN 2 X 20 A LIBRES DE CONSUMO

-BOTONERAS CANALIZADAS POR TECNORAMPA

-DISTANCIA ENTRE ELEVADOR Y UNIDAD HIDRÁULICA 1.00M



RAZON SOCIAL: **IMPULSORA DE PROYECTOS EA S.A. DE C.V.**

N. DE CLIENTE: **17311-6567**

UBICACIÓN: **CALLE DE LA PAZ No. 8 esquina allende col. la villa Del. Gustavo A. Madero, CDMX**

ELEVADOR : **CAMILLAS**

TIPO: **CABINA COMPLETA**

ELEVACIÓN: **5.70 MTS**

No. DE NIVELES: **2**

LEVANTAMIENTO: **Luis Francisco Villa**

CARGA: **500 KG** UH: **2 HP**

TUBERÍA: **Delgada**

FIRMA:

**ELECTROHIDRAULICO**

**MEX-003-L**