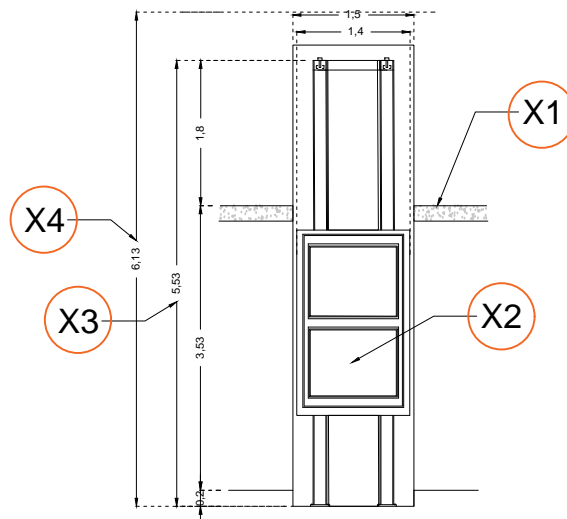


DESCRIPCIÓN

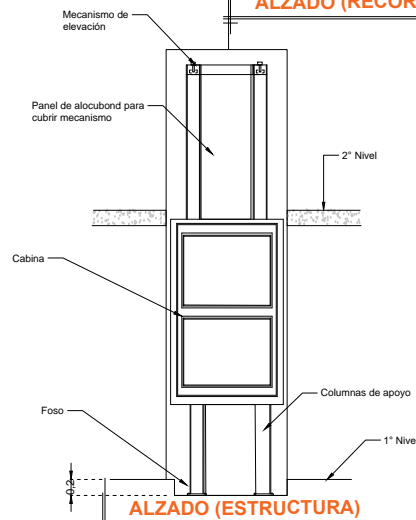
- X1-** ALTURA 2° ESTACIÓN
- X2-** ACCESO FRONTAL
ACCESO:
A1.- 1.30M
- X3-** ALTURA DE COLUMNAS DEL EQUIPO
- X4-** ALTURA QUE SE REQUIERE PARA
INSTALAR LAS COLUMNAS DEL EQUIPO

DESCRIPCIÓN DE EQUIPO

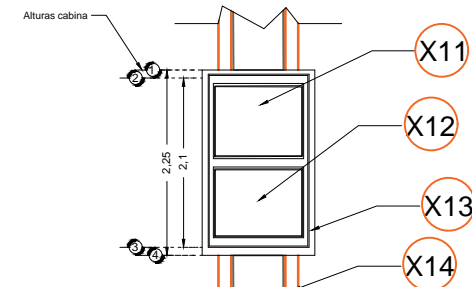
- X11-** CABINA COLOR SILVER METALIC
- X12-** CRISTAL CLARO PARA PUERTA Y
ALUCUBOND PARA LADOS
LATERALES Y MECANISMO
- X13-** CABINA ARMADA
- X14-** COLUMNAS LARGAS



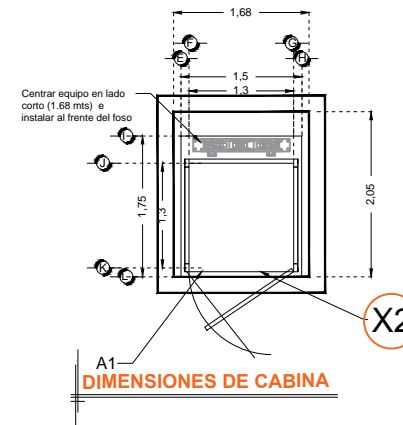
ALZADO (RECORRIDO)



ALZADO (ESTRUCTURA)



DIMENSIONES DE CABINA (ALTURAS)



DIMENSIONES DE CABINA

RAZON SOCIAL: CENTRO CULTURAL XICALCO

N. DE CLIENTE: 16885-6919

NOMBRE:

UBICACIÓN: AV. AJUSCO S/N SAN MIGUEL XICALCO, CARR. FEDERAL
MEX-CUERNAVACA DEL. TLALPAN JUNTO AL RUEDO DE SAN MIGUEL XICALCO CP. 14490

ELEVADOR : **DISCAPACITADOS**

TIPO: **SEMICOMPLETA**

ELEVACION: **3.53 MTS**

No. DE NIVELES: **2**

LEVANTAMIENTO:
ING. ALEJANDRO GARIBAY

CARGA:
500 KG UH : **2 HP**

TUBERÍA: GRUESA

FIRMA:

EQUIPO

CDMX-002-L