

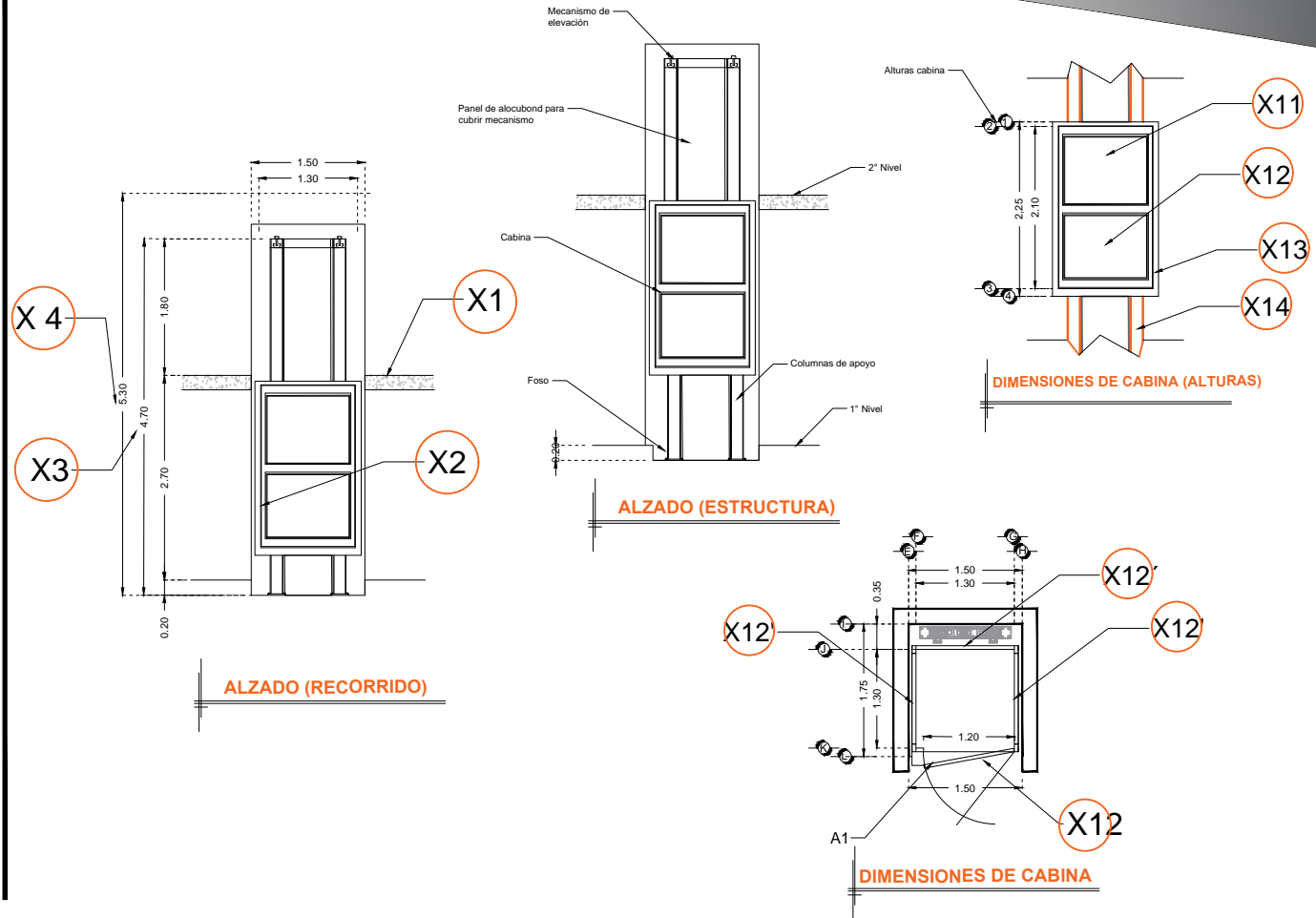
DESCRIPCIÓN

- X1-** ALTURA 2° ESTACIÓN
- X2-** ACCESO FRONTAL
ACCESO:
A1.- 1.20M
- X3-** ALTURA DE COLUMNAS DEL EQUIPO
- X4-** ALTURA LIBRE PARA INSTALACION DEL MECANISMO DEL EQUIPO

DESCRIPCIÓN DE EQUIPO

- X11-** CABINA COLOR SILVER METALLIC
- X12-** CRISTAL BLARO
- X12'** CRISTAL ESMERILADO
- X13-** CABINA ARMADA
- X14-** COLUMNAS LARGAS

-ELECTROIMAN EN CABINA DE LA PUERTA
-SISTEMA SECURITY SHIELD



RAZON SOCIAL: PHARMA PLUS S.A. DE C.V.

ELEVADOR : **DISCAPACITADOS**

LEVANTAMIENTO: ARQ.
EVELIN ALVARADO

FIRMA:

N. DE CLIENTE: 13480-6329

NOMBRE: LUIS RODRIGUEZ

TIPO: **SEMICOMPLETA - HANDICAP 2**

CARGA: **500 KG** UH: **2 HP**

CDMX-002-L

UBICACIÓN: EJE 10 No. 262 COL. SANTO DOMINGO LOS
REYES, CDMX

ELEVACION: **2.70 MTS**

No. DE NIVELES: **2**

TUBERÍA: GRUESA

EQUIPO

C:\TECNORAMPA\GUIAS MECANICAS\EVELIN\SEMICOMPLETA\FARMACIA SAN F