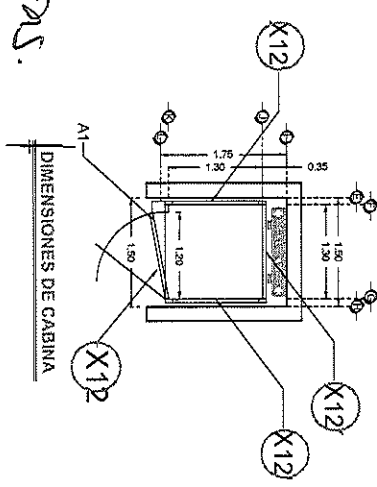
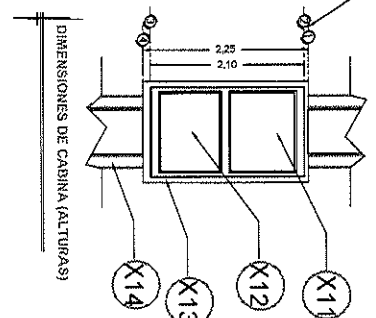
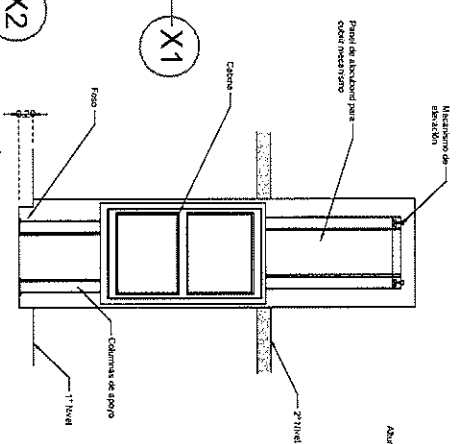
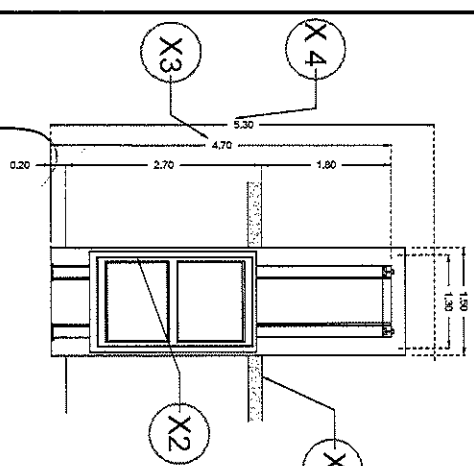


EJE 10

DESCRIPCION

- X1- ALTURA 2° ESTACION
 - X2- ACCESO FRONTAL
A1.- 1.20M
 - X3- ALTURA DE COLUMNAS DEL EQUIPO
 - X4- ALTURA LIBRE PARA INSTALACION DEL MECANISMO DEL EQUIPO
- DESCRIPCION DE EQUIPO**
- X11- GABINA COLOR SILVER METALLIC
 - X12- CRISTAL CLARO
 - X12- CRISTAL ESMERILADO
 - X13- GABINA ARMADA
 - X14- COLUMNAS LARGAS
- ELECTRUMAN EN GABINA DE LA PUERTA
-SISTEMA SECURITY SHIELD



Arceles Rojas
13072018

RAZON SOCIAL: PHARMA PLUS S.A. DE C.V.

ELEVADOR : DISCAPACITADOS

LEVANTAMIENTO: ARQ. EVELIN ALVARADO

FIRMA:

N. DE CLIENTE: 13480-63229

NOMBRE: LUIS RODRIGUEZ

TIPO: SEMICOMPLETA - HANDICAP 2

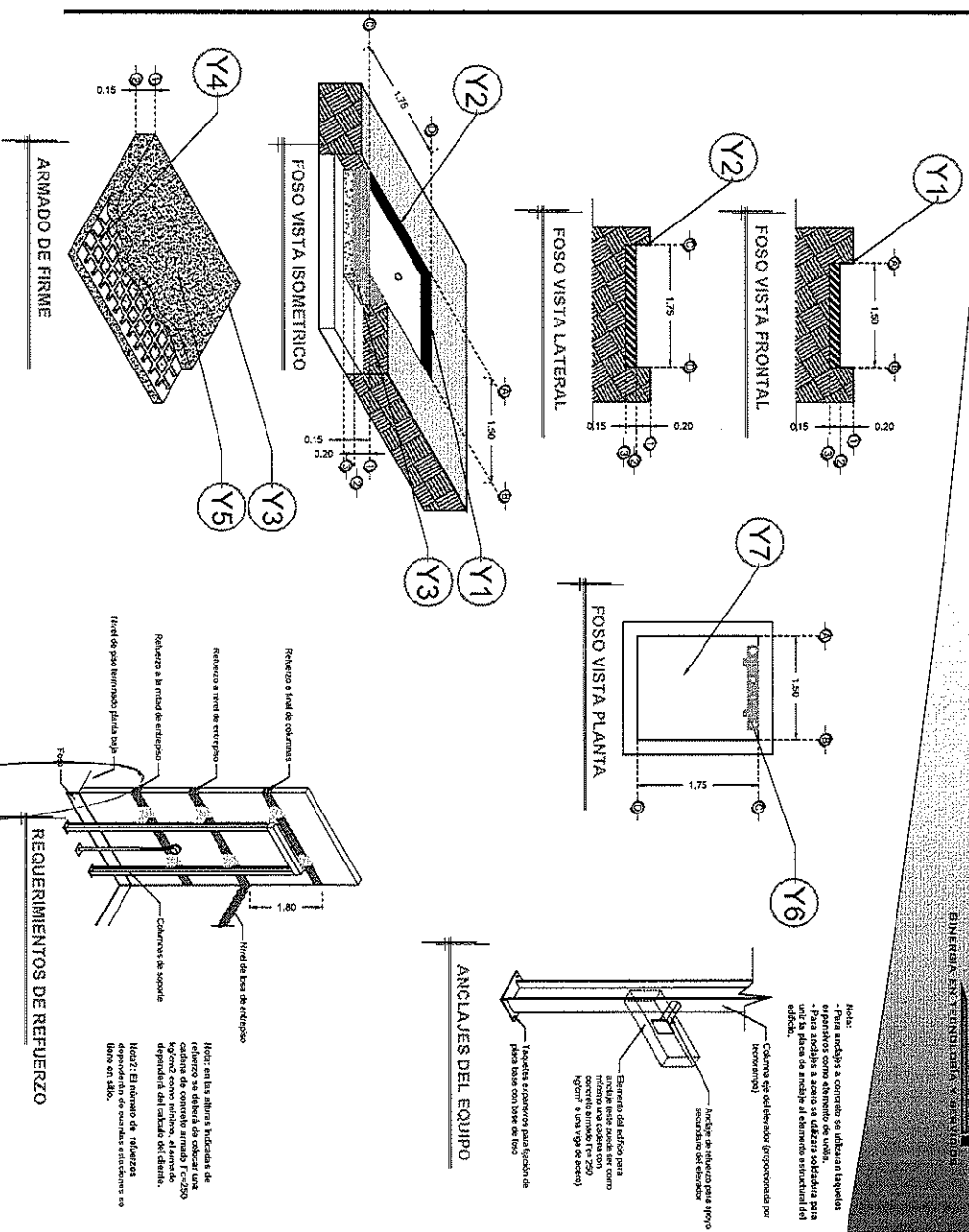
CARGA: 500 KG
UH: 2 HP

FIRMA:

CDMX-002-L

UBICACION: EJE 10, NO. 262 COL. SANTO DOMINGO LOS RIOS, CDMX
ELEVACION: 2.70 MTS
Nº DE NIVELES: 2
TIPO DE EQUIPO: SEMICOMPLETA
FARMACIA SAN F

- Y1- ANCHO DEL FOSO SERÁ DE 1.50M
- Y2- FONDO DEL FOSO SERÁ DE 1.75M
- Y3- OBRA CIVIL PARA EL ANCLAJE DEL EQUIPO
- Y4- MALLA ELECTROSOLDADA DE 6.6.10.10 DESPUES DE LOS 10CM
- Y5- FIRME DE CONCRETO CON UNA RESISTENCIA DE $F' C = 250 \text{ KG/CM}^2$
- Y6- MECANISMO DEL ELEVADOR
- Y7- AREA DEL ELEVADOR



FIRMA:

CDMX-001-L

UBICACIÓN: ELIE 10, NO. 282 COL. SANTO DOMINGO LOS
REYES, CDMX. ELIACÓN: 2.70 MTS. NO. DE NIVELES: 2
TUBERÍA: GRUESA
QBRÁ: 9/11
C:\TECNORAMPA\GUIAS MECANICAS\VEELIN\SEMICO\COMPLETA\FARMACIA SAN F

W1- ALIMENTACIÓN MONOFÁSICA A 110 V, 1 FASES CON NEUTRO Y TIERRA FÍSICA, CON BREAK TERMOMAGNETICO DE PROTECCIÓN 1 X 30 AMP LIBRES DE CONSUMO

EN CASO DE REQUERIR LA
CANALIZACIÓN DE LAS BATERÍAS
OCULTAS DEJAR DUCTO DE 1"

- BOTONERA EN PEDESTAL 1ER. PISO
- BOTONERA EMPOTRADA EN PLANTA BAJA

Y3- OBRA CIVIL PARA EL
ANCLAJE DEL EQUIPO

Y4- MALLA ELECTRODOLADA DE
6.6.10.10 DESPUÉS DE LOS
10CM

Y5-
FIRME DE CONCRETO CON
UNA RESISTENCIA DE
 $F'C=250\text{KG/CM}^2$

DESCRIPCION DE UNIDAD HIDRAULICA	
ALIMENTACION	110 VCA
NUMERO DE FASES	1
AMPERES DE CONSUMO	18.5000
WATTS DE CONSUMO	1.5 KW
TIPO DE ACEITE	ISO 68

UNIDAD HIDRAULICA

RAZON SOCIAL: PHARMA PLUS S.A. DE C.V.

N. DE CLIENTE: 13480-6329

NOMBRE: FEDERICO
FLORES

ELEVADOR: **DISCAPACITADOS**

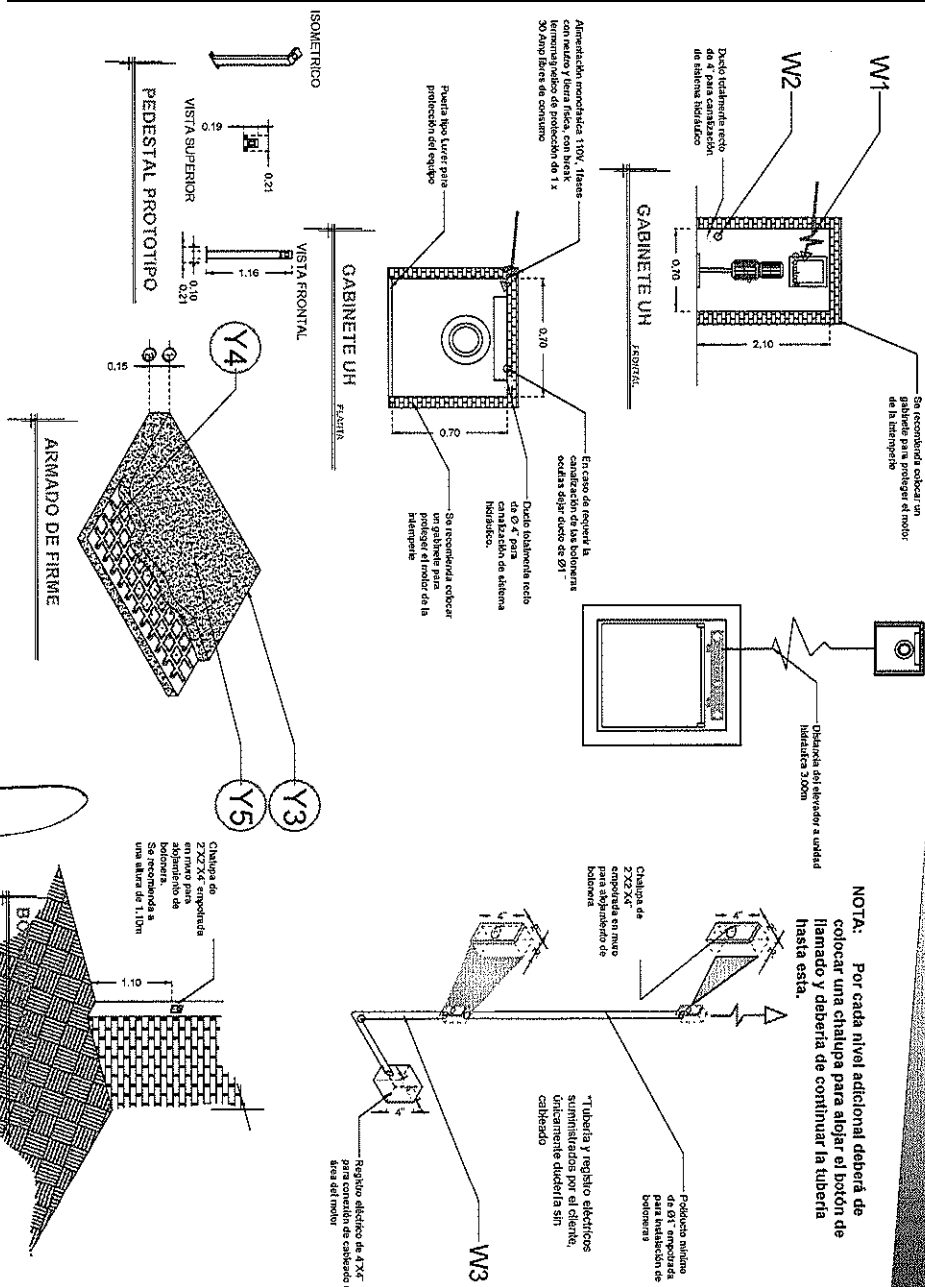
TIPO: **SEMICOMPLETA - HANDICAP 2**

CARGA: 500 KG

LEVANTAMIENTO:

FIRMA

CDMX-003-L



NOTA: Por cada nivel adicional deberá de colocar una chالطا para alojar el botón de llamado y debería de continuar la tubería hasta esta.

Producto mínimo de 80" empotrada para instalación de botelleros