

## DESCRIPCIÓN

- X1-** RECORRIDO DEL ELEVADOR
- X2-** ALTURA DE COLUMNAS DEL EQUIPO
- X3-** ALTURA LIBRE PARA INSTALACION DEL MECANISMO DEL EQUIPO

## DESCRIPCIÓN DE EQUIPO

- X11-** MECANISMO DEL EQUIPO
- X12-** PLATAFORMA DE EQUIPO 5.80X 2.47MTS COLOR DE LINEA
- X13-** COLUMNAS DE EQUIPO 6.86MTS COLOR DE LINEA

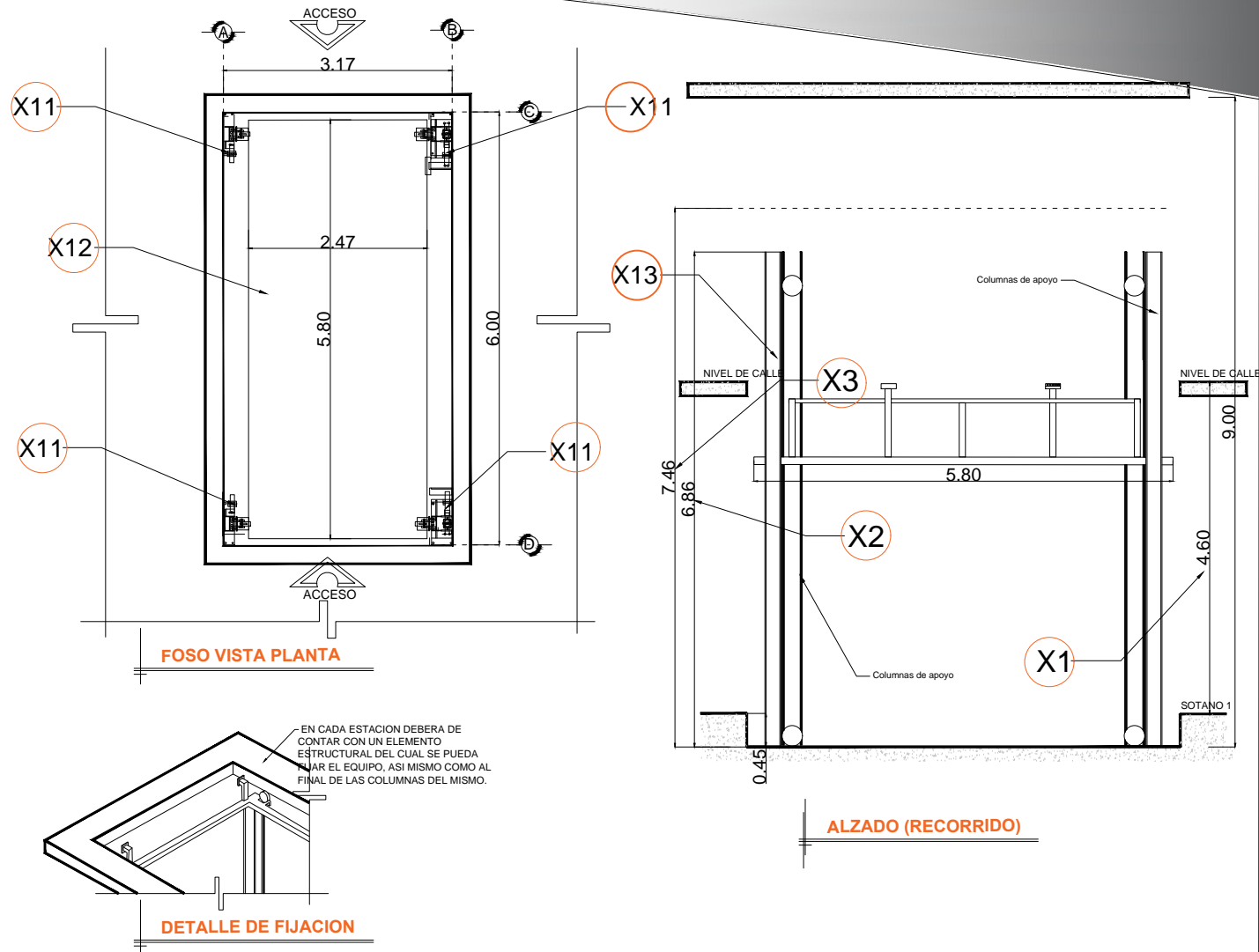
PLATAFORMA ARMADA  
COLUMNAS COMPLETAS

BOTONERAS CANALIZADAS POR  
TECNORAMPA

4 ACCESOS

2 GUILLOTINAS

NOTA: SON 2 EQUIPOS CON LAS  
MISMAS CARACTERISTICAS



RAZON SOCIAL: CADIZ VENTURE

ELEVADOR : AUTOS

LEVANTAMIENTO:  
MARIBEL FERNANDEZ

FIRMA:

N. DE CLIENTE:

NOMBRE: OMAR LOPEZ

TIPO: PLATAFORMA

CARGA:  
3500 KG UH :10 HP

UBICACIÓN: AV. REVOLUCION 793 COL. NONOALCO,  
CDMX

ELEVACION: 4.60 MTS

No. DE NIVELES: 2

TUBERÍA: DELGADA

EQUIPO

CDMX-002-L