

DESCRIPCION

W1- ALIMENTACIÓN MONOFASICA A 110 V, 1 FASES CON NEUTRO Y TIERRA FÍSICA, CON BREAK TERMOMAGNETICO DE PROTECCIÓN 1 X 30 AMP LIBRES DE CONSUMO

W2- EN CASO DE REQUERIR LA CANALIZACIÓN DE LAS BOTONERAS OCULTAS DEJAR DUCTO DE 1"

BOTONERAS EMPOTRADAS

Y3- OBRA CIVIL PARA EL ANCLAJE DEL EQUIPO

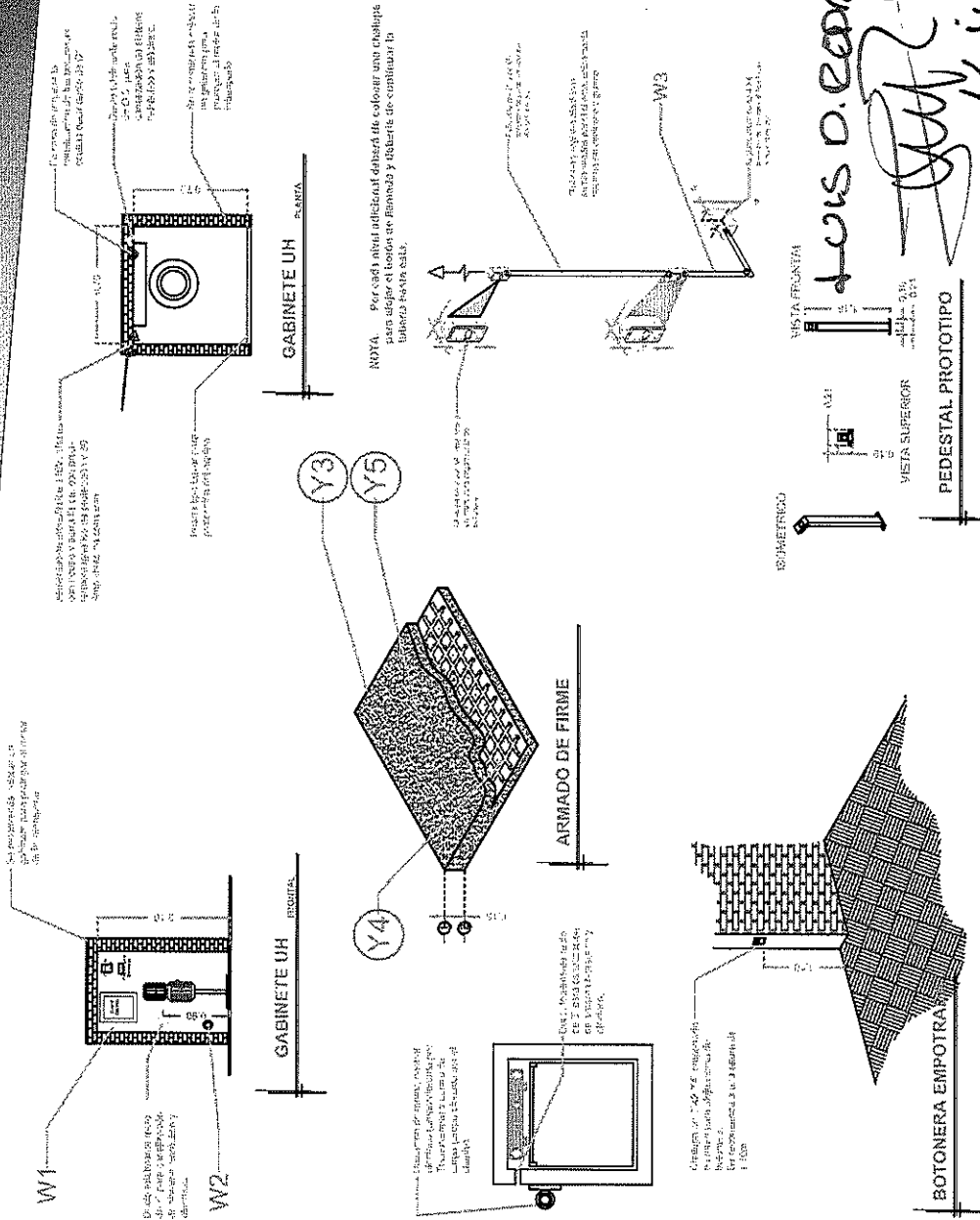
Y4- MALLA ELECTROSOLDADA DE 6.6.10.10 DESPUÉS DE LOS 10CM

Y5- FIRME DE CONCRETO CON UNA RESISTENCIA DE $F'C=250\text{KG/CM}^2$

DESCRIPCION DE UNIDAD HIDRAULICA

ALIMENTACION	110 VCA
NUMERO DE FASES	1
AMPERES DE CONSUMO	18.5000
WATTS DE CONSUMO	1.5 KW
TIPO DE ACEITE	ISO 68

UNIDAD HIDRAULICA



RAZON SOCIAL: PHARMA PLUS S.A. DE C.V.

N. DE CLIENTE: 13480
SUCURSAL 6330

NOMBRE: FEDERICO FLORES

UBICACION: CANDELARIA, CDMX

ELEVADOR: DISCAPACITADOS

TIPO: SEMICOMPLETA - HANDICAP 2

ELEVACION: 2.17 MTS

No. DE NIVELES: 2

LEVANTAMIENTO: ARQ. EVELIN AH

CARGA: 500 KG

UH: 2 HP

TUBERIA: GRUESA

ELECTROHIDRAULICO

FIRMA:

CDMX-003-L

DESCRIPCION

Y1- ANCHO DEL FOSO SERA DE 1.50M

Y2- FONDO DEL FOSO SERA DE 1.75M

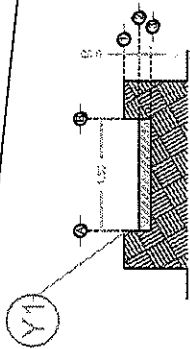
Y3- OBRA CIVIL PARA EL ANCLAJE DEL EQUIPO

Y4- MALLA ELECTROSOLDADA DE 6.6.10.10 DESPUES DE LOS 10CM

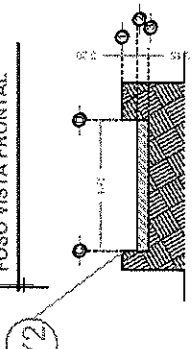
Y5- FIRME DE CONCRETO CON UNA RESISTENCIA DE $F'_{CD}=250KG/CM^2$

Y6- MECANISMO DEL ELEVADOR

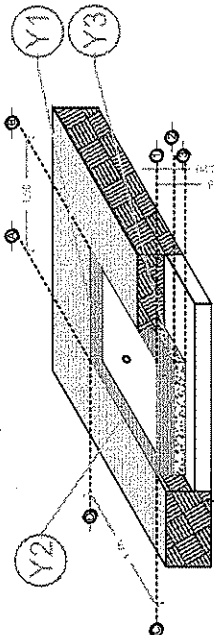
Y7- AREA DEL ELEVADOR



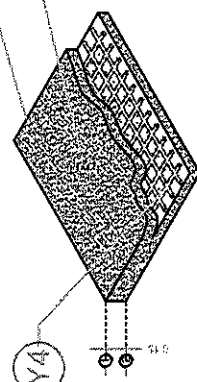
FOSO VISTA FRONTAL



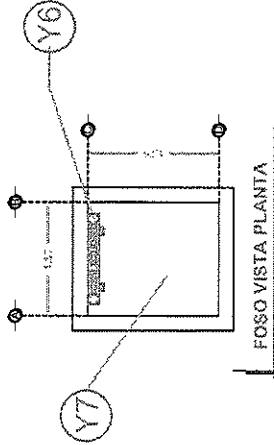
FOSO VISTA LATERAL



FOSO VISTA ISOMETRICO



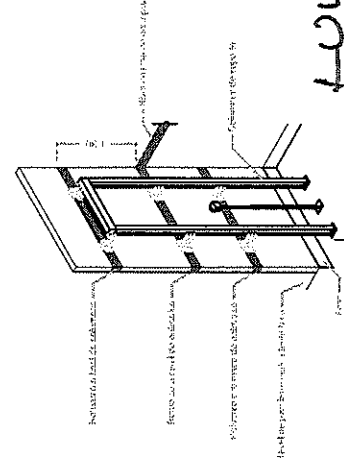
ARMADO DE FIRME



FOSO VISTA PLANTA



ANCLAJES DEL EQUIPO



REQUERIMIENTOS DE REFUERZO

LUIS O. BONDURER
16 JUN 18

CDMX-001-L

RAZON SOCIAL: PHARMA PLUS S.A. DE C.V.	ELEVADOR: DISCAPACITADOS	LEVANTAMIENTO: ARQ. LEVELIN AH	FIRMA:
N. DE CLIENTE: 13480 SUCURSAL 6330	TIPO: SEMICOMPLETA	CARGA: 500 KG UH: 2 HP	
UBICACION: CANDELARIA, CDMX	ELEVACION: 2.17 MTS	TUBERIA: GRUESA	OBRA CIVIL
	Nº. DE NIVELES: 2		

DESCRIPCIÓN

X1- ALTURA 2º ESTACIÓN

X2- ACCESO FRONTAL Y LATERAL
A1.- 1.25M
A2.- 1.15M

X3- ALTURA DE COLUMNAS DEL EQUIPO

X4- ALTURA LIBRE PARA INSTALACION DEL MECANISMO DEL EQUIPO

DESCRIPCIÓN DE EQUIPO

X11- CABINA COLOR SILVER METALLIC

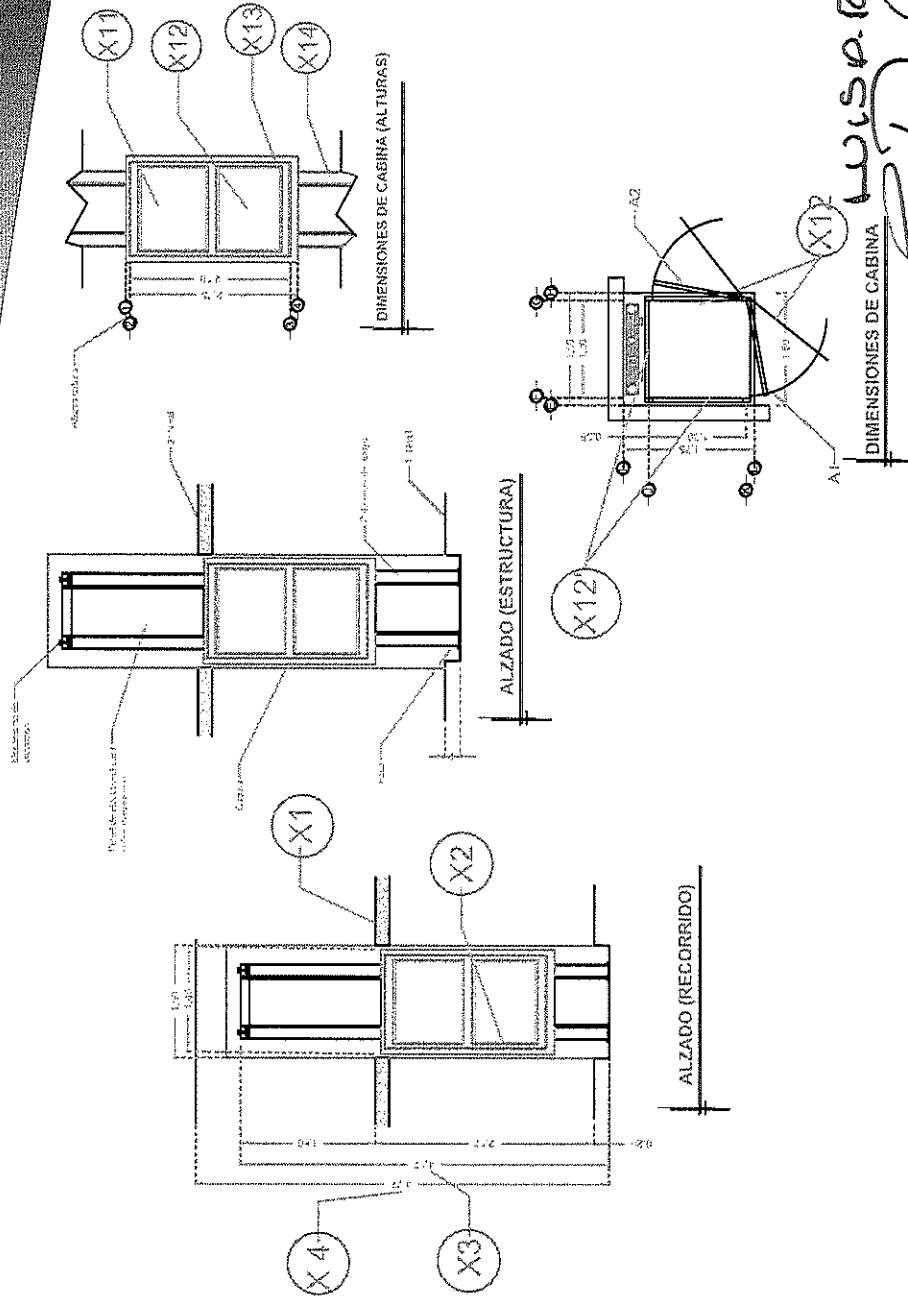
X12- CRISTAL CLARO PUERTAS

X12'- CRISTAL ESMERILADO (LATERAL Y MECANISMO)

X13- CABINA ARMADA

X14- COLUMNAS LARGAS

-3 ELECTROIMANES
-SISTEMA SECURITY SHIELD



WISD. ROOKE
WISD. ROOKE
WISD. ROOKE

RAZON SOCIAL: PHARMA PLUS S.A. DE C.V.	FIRMA:
N. DE CLIENTE: 13480 SUCURSAL 6330	CARGA: 500 KG UH: 2 HP
UBICACIÓN: CANDELARIA, CDMX	TUBERÍA: GRUESA

ELEVADOR:	DISCAPACITADOS
TIPO: SEMICOMPLETA - HANDICAP 2	LEVANTAMIENTO: ARQ. EVELIN AH
ELEVACION: 2.17 MTS	No. DE NIVELES: 2

CDMX-002-L
