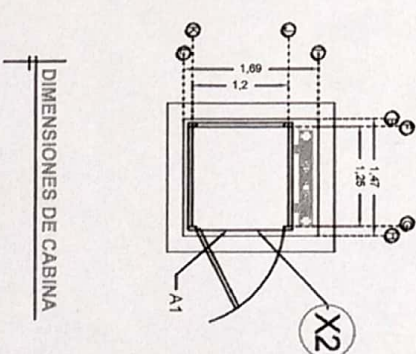
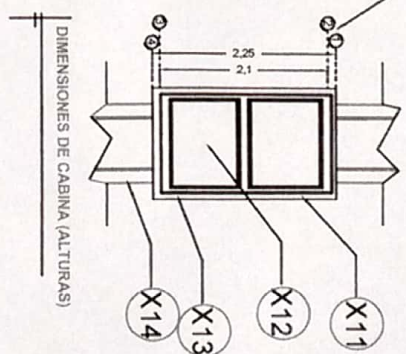
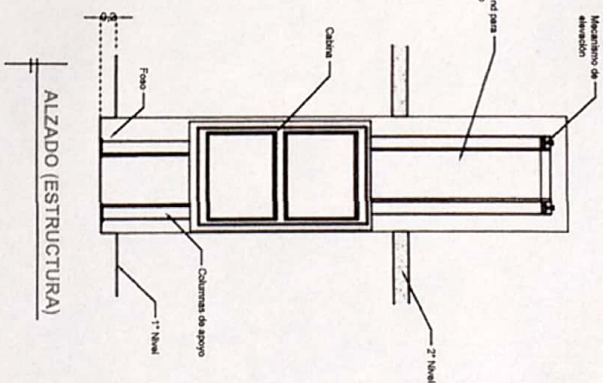
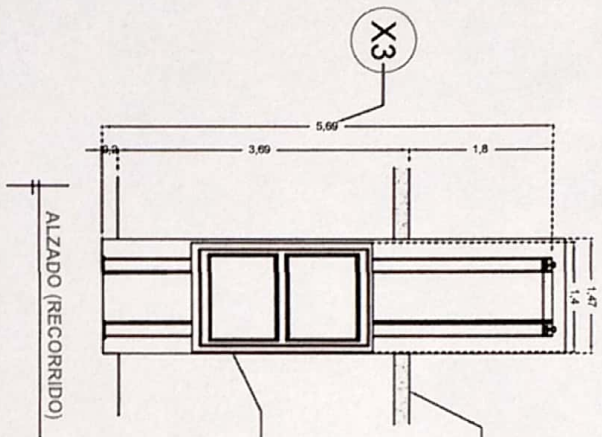


# DESCRIPCIÓN

- X1- ALTURA 2° ESTACIÓN
  - X2- ACCESO LATERAL  
A1.- 1.10M
  - X3- ALTURA DE COLUMNAS DEL EQUIPO
- ## DESCRIPCIÓN DE EQUIPO
- X11- CABINA SILVER METALLIC
  - X12- ACABADOS TINTEX PLUS
  - X13- CABINA ARMADA
  - X14- COLUMNAS COMPLETAS



RAZON SOCIAL: DESARROLLOS CHAC MOOL S.A. DE C.V

N. DE CLIENTE: 15707

NOMBRE: Juan Carlos Sanchez G.

UBICACION: Feria Isla Merida Cabo Norte

ELEVADOR: DISCAPACITADOS

TIPO: SEMICOMPLETA

ELEVACION: 3.69 MTS

NO. DE NIVELES: 2

LEVANTAMIENTO: Arq. Mariana Olivera U.

CARGA: 500 KG

UH: 2 HP

TUBERIA: GRUESA

FIRMA:

EQUIPO

YUC-002-L



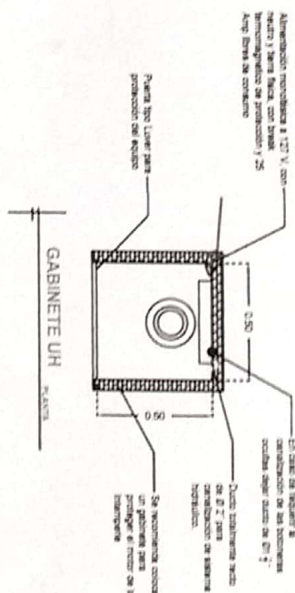
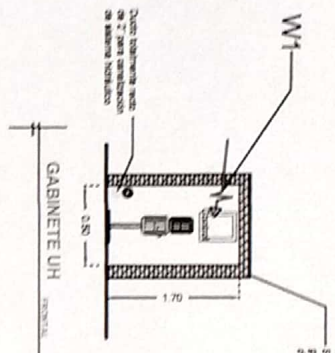
## DESCRIPCIÓN

**W1** - ALIMENTACIÓN MONOFÁSICA A 127 V., CON NEUTRO Y TIERRA FÍSICA, CON BREAK TERMOMAGNETICO DE PROTECCIÓN 1 X 25 AMP LIBRES DE CONSUMO

- BOTONERAS SOBREPUESTAS
- PANEL DE SEGURIDAD
- AMORTIGUADORES
- BRAILLE

NOTA:

**BOTONERAS SOBREPUESTAS**  
-EN CASO DE QUE LO REQUIERA, TECNORAMPA PODRÁ REALIZAR LA CANALIZACIÓN DE LAS BOTONERAS, PERO QUEDARÁ SOBREPUESTAS AL IGUAL QUE LAS BOTONERAS (PREVIA NOTIFICACIÓN DE QUE SE TENDRÁ QUE HACER).



DESCRIPCIÓN DE UNIDAD HIDRÁULICA	
ALIMENTACIÓN	110 VCA
NÚMERO DE FASES	1
AMPERES DE CONSUMO	18.500
WATTS DE CONSUMO	1.5 KW
TIPO DE ACEITE	ISO 68

ARMADO DE FIRME PARA UNIDAD HIDRÁULICA

ARMADO DE FIRME PARA UNIDAD HIDRÁULICA

**TecnoRampa**  
SINCELA EN TECNOLOGÍA Y SERVICIO

RAZÓN SOCIAL: DESARROLLOS CHAC MOOL S.A. DE C.V.

ELEVADOR: DISCAPACITADOS

LEVANTAMIENTO: Arq. Mariana Olvera U.

FIRMA:

N. DE CLIENTE: 15707

NOMBRE: Juan Carlos Sanchez G.

TIPO: SEMICOMPLETA

CARGA: 500 KG

UH: 2 HP

UBICACIÓN: Feria Isla Merida Cabo Norte

ELEVACIÓN: 3.69 MTS

No. DE NIVELES: 2

TUBERÍA: GRUESA

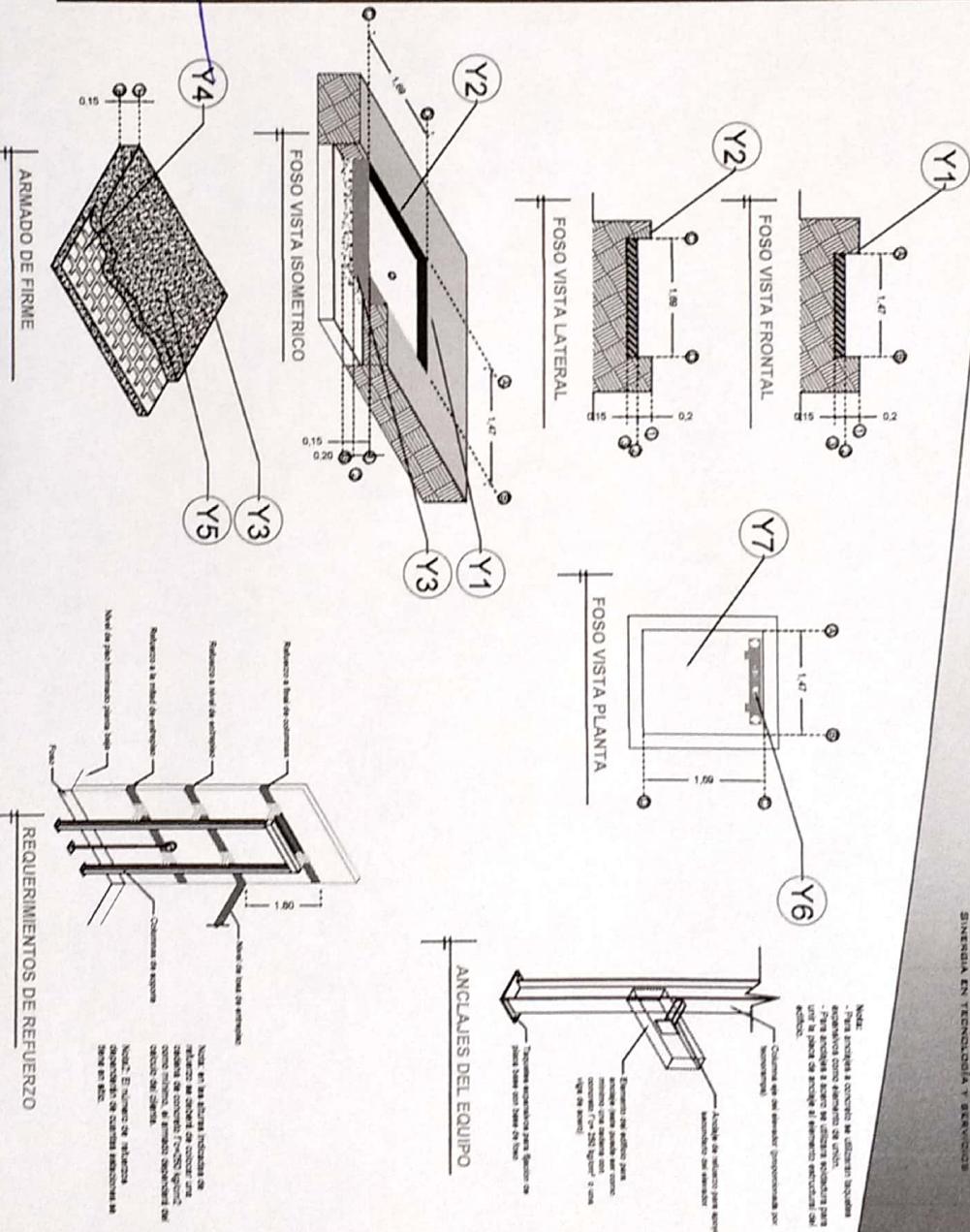
ELECTROHIDRÁULICO

YUC-003-L



**DESCRIPCIÓN**

- Y1- ANCHO DEL FOSO SERÁ DE 1.47M
- Y2- FONDO DEL FOSO SERÁ DE 1.69M
- Y3- OBRA CIVIL PARA EL ANCLAJE DEL EQUIPO
- Y4- MALLA ELECTROSOLDADA DE 6.6.10.10 DESPUÉS DE LOS 10CM
- Y5- FIRME DE CONCRETO CON UNA RESISTENCIA DE  $F'_{C}=250\text{KG/CM}^2$
- Y6- MECANISMO DEL ELEVADOR
- Y7- AREA DEL ELEVADOR



RAZON SOCIAL: DESARROLLOS CHAC MOOL S.A. DE C.V.

N. DE CLIENTE: 15707

NOMBRE: Juan Carlos Sanchez G.

UBICACION: Feria Isla Merida Cabo More

ELEVADOR: DISCAPACITADOS

TIPO: SEMICOMPLETA

ELEVACION: 3.69 MTS

NO. DE NIVELES: 2

LEVANTAMIENTO: Arq. Mariana Olvera U.

CARGA: 500 KG

UH: 2 HP

TUBERIA: GRUESA

FIRMA:

OBRA CIVIL

YUC-001-L