

DESCRIPCIÓN

Y1- ANCHO DEL FOSO SERÁ DE 1.50M

Y2- FONDO DEL FOSO SERÁ DE 1.75M

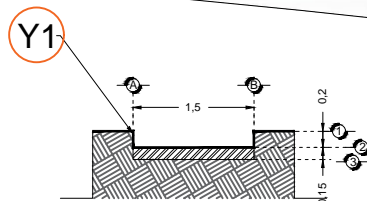
Y3- OBRA CIVIL PARA EL ANCLAJE DEL EQUIPO

Y4- MALLA ELECTROSOLDADA DE 6.6.10.10 DESPUÉS DE LOS 10CM

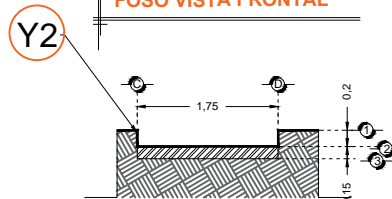
Y5- FIRME DE CONCRETO CON UNA RESISTENCIA DE $f'c = 250 \text{ kg/cm}^2$

Y6- MECANISMO DEL ELEVADOR

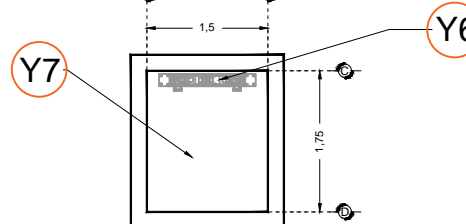
Y7- AREA DEL ELEVADOR



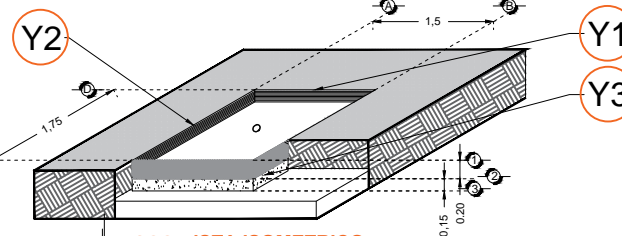
FOSO VISTA FRONTAL



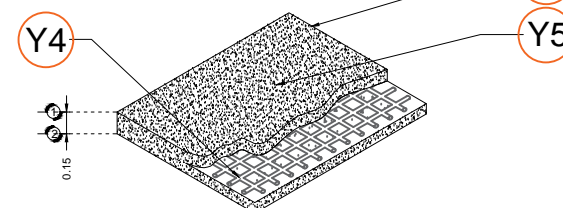
FOSO VISTA LATERAL



FOSO VISTA PLANTA

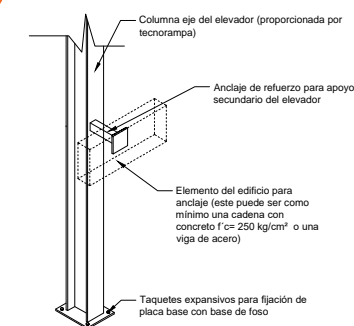


FOSO VISTA ISOMETRICO

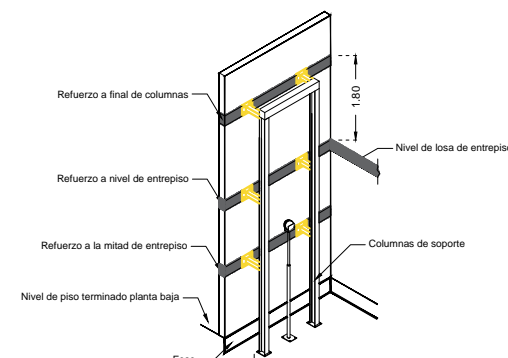


ARMADO DE FIRME

Nota:
- Para anclajes a concreto se utilizarán taquetes expansivos como elemento de unión.
- Para anclajes a acero se utilizará soldadura para unir la placa de anclaje al elemento estructural del edificio.



ANCLAJES DEL EQUIPO



REQUERIMIENTOS DE REFUERZO

Nota: en las alturas indicadas de refuerzo se deberá de colocar una cadena de concreto $f'c = 250 \text{ kg/cm}^2$ como mínimo, el armado dependerá del cálculo del cliente.

Nota2: El número de refuerzos dependerán de cuantas estaciones se tiene en sitio.

RAZON SOCIAL: SOUL ARQUITECTOS S.A. DE C.V.

ELEVADOR : **DISCAPACITADOS**

LEVANTAMIENTO:
ING. ALEJANDRO GARIBAY

FIRMA:

N. DE CLIENTE: 17772-7099

NOMBRE:

TIPO: **SEMICOMPLETA**

CARGA: **500 KG** UH : **2 HP**

CDMX-001-L

UBICACIÓN: CERRILLO DE LOS ANILLOS CAL MESA DE PORNOS, CENTRO CULTURAL MESA DE PORNOS. ELEVACIÓN: 155 MTS. NO. DE NIVELES: 2. SUBESTACIÓN: ARREBA. CARGA CIVIL: SEMICOMPLETA.