

BLVD. HIDALGO #177 A COL. CENTRO
C.P. 76800 SAN JUAN DEL RIO, QRO.

LADA SIN COSTO:
01 800 6330 332, 01 800 8380 850
atencionclientes@tecnorampa.com.mx

NOMBRE DEL CLIENTE: Amira del Rosario Aceo Acar FECHA: 29-jun-18
RAZÓN SOCIAL: AEAA 710 729150
DIRECCIÓN DE INSTALACIÓN: Av. Maestros Campechanos s/n
REFERENCIA DE DIRECCIÓN: Frente a la Nissan av. campechanos
TELÉFONO: 981 10 90902 CORREO: carroaceo@nscampechanos.com

DESCRIPCIÓN DEL LUGAR / ACCESOS DE INSTALACIÓN: Clinica acceso en avenida principal en Campeche

ACCESO DE EQUIPO DESARMADO ☐ ARMADO ☒
COLUMNAS LARGAS ☒ CORTAS ☐
No. PARTES 1
CONDICIONES PARA INGRESAR: Identificación HORARIO: 7am - 7pm
DOCUMENTOS: Identificación OTROS: _____
AVANCE ACTUAL DE LA OBRA: 0 %

DESCRIPCIÓN DEL EQUIPO: Cabina semicompleta 1.30x1.30 Cristal Templado

CLASIFICACIÓN TIPO DE CABINA
CARGA ☐ CAMILLAS ☐ MEDIA 1.10 M ☐
DISCAPACITADOS ☒ TIJERA ☐ SEMICOMPLETA (SIN TECHO 2.10 M) ☒
AUTOS ☐ UNDER RAMP ☐ COMPLETA 2.10 M ☐
ELEVACIÓN 4.10m
ESTACIONES 2
CAPACIDAD DE CARGA 300 kg
UNIDAD HIDRÁULICA 2kg

DIMENSIÓN DE FOSO:
LARGO 1.50
ANCHO 1.75
PROFUNDIDAD 20cm
ELEVADORES DE TIJERA, 45 CM ☐
ELEVADORES DE 2 COLUMNAS, 20 CM ☐
ELEVADORES DE 4 COLUMNAS, 45 CM ☐
DIMENSIÓN DE CABINA INTERIOR LARGO 1.30 ANCHO 1.30

NOTA: FIRME DE CONCRETO DE 15 CM DE ESPESOR CON RESISTENCIA DE 250 KG/CM2. ARMADO CON MALLA ELECTROSOLDADA

COMPONENTES EXTRA _____

TRABAJOS PENDIENTES POR REALIZAR:

CLIENTE: SI NO
FOSO ☒ ☐
INSTALACIÓN ELÉCTRICA ☒ ☐
CANALIZACIÓN DE BOTONERAS ☒ ☐
TECNORAMPA
GUÍA MECÁNICA ☒
SOLICITUDES ADICIONALES _____

ALIMENTACIÓN ELÉCTRICA

INSTALACIÓN ELÉCTRICA MONOFÁSICA A 110 VAC CON NEUTRO Y TIERRA FÍSICA ☒
INSTALACIÓN ELÉCTRICA BIFÁSICA A 220 VAC CON NEUTRO Y TIERRA FÍSICA ☐
INSTALACIÓN ELÉCTRICA TRIFÁSICA A 220 VAC CON NEUTRO Y TIERRA FÍSICA ☐
TUBERÍA SI ☒ TUBERÍA ☒ PARED DELGADA ☒
NO ☐ CANALETA ☐ GRUESA ☐

ESTADO DE LA INSTALACIÓN ELÉCTRICA

INSTALADA ☐ NO INSTALADA ☒ OTRO ☐
ACCESORIOS EXTRAS COSTO ☐
ACEPTO COSTO ADICIONAL _____

RESPONSABLE DE LA OBRA ELÉCTRICA

NOMBRE Y FIRMA

FECHA DE TÉRMINO

FIRMA

ACABADO DEL ELEVADOR

COLORES
BLANCO ☐ SILVER METALLIC ☒
AZUL / GRIS ☐ PANTONE ☐ CÓDIGO _____
AZUL / BLANCO ☐ ALUCOBOND COLOR ☐
SOLICITUD ADICIONAL: _____
METAL DESPLEGADO ☐
LÁMINA PINTRO ☐
OTRO _____
CRISTAL
CLARO ☐
TINTEX ☒
ESMERILADO ☐

ACEPTO Y CONOZCO LAS CARACTERÍSTICAS Y ACABADOS DEL EQUIPO A INSTALAR

TECNORAMPA

NOMBRE Y FIRMA DEL RESPONSABLE

Ivette Escalante M.

NOTA:

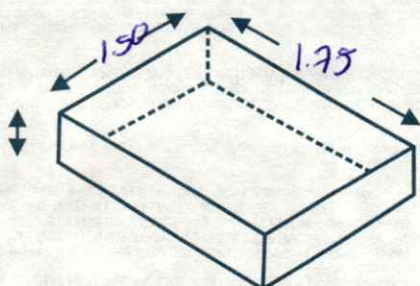
SE PODRÁN INSTALAR CONTROLES INTERNOS EN LOS EQUIPOS COMO OPCION AL CLIENTE Y DE ACUERDO A LA APLICACIÓN DEL EQUIPO PREVIAMENTE SOLICITADOS EN CASO DE REQUERIRLOS SERÁ BAJO RESPONSABILIDAD DEL CLIENTE, QUEDANDO EL PROVEEDOR LIBRE DE ALGÚN RECLAMO FUTURO.

NOTA:

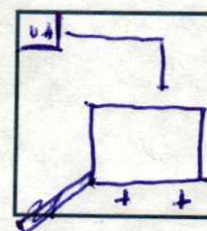
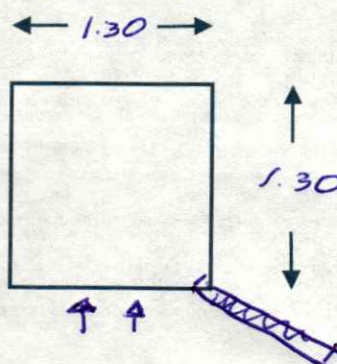
REVISE Y APRUEBO CADA UNO DE LOS PUNTOS QUE TRATA ESTE DOCUMENTO REFERENTE AL EQUIPO A INSTALAR, POR LO TANTO ESTOY CONFORME CON LAS ESPECIFICACIONES QUE EL PROVEEDOR DETERMINA, QUEDANDO LIBRE DE ALGÚN RECLAMO O CONDICIÓN QUE LE PRESIONE A CUBRIR EL COSTO O RESTAURAR ALGUNA PARTE DEL EQUIPO QUE SE HAYA INSTALADO A PETICIÓN DEL CLIENTE.

OBSERVACIONES GENERALES:

Instalar estructura de acero 6" x 4"
Foso de 20cm

DISTANCIA Y CORRIENTE PARA TRABAJOS DE INSTALACIÓN110 V ☒220V ☐GENERADOR ☐**FOSO****INFORMACIÓN DE UNIDAD HIDRÁULICA****BOTONERAS**PEDESTAL ☐SOBREPUESTAS ☐

DISTANCIA APROXIMADA

ELEVADOR Y UNIDAD HIDRÁULICA *4.10m*☒ EMPOTRADAS☐ CANALIZADAS POR TECNORAMPA**CABINA**

EN CASO DE NO ESTAR EL ENCARGADO LAS PERSONAS QUE PUEDAN RECIBIR Y TOMAR ALGUNA DECISIÓN DEL EQUIPO A INSTALAR SON:

NOTA:

PARA PODER EMPEZAR CON LA INSTALACIÓN, LA OBRA CIVIL Y ELÉCTRICA DEBEN ESTAR TERMINADOS, ASÍ COMO TENER LIBRE EL ACCESO AL ÁREA DE INSTALACIÓN. EN CASO DE NO CUMPLIR CON LO ANTERIOR SE LE ASIGNARÁ OTRA FECHA DE INSTALACIÓN DE ACUERDO A LAS FECHAS DISPONIBLES, SEGÚN LA PROGRAMACIÓN DE ESE MOMENTO. CONFIRMO ESTAR ENTERADO DEL PROCEDIMIENTO DE ORDEN DE PRODUCCIÓN.

NOMBRE:

Ivette Escalante M

FIRMA:

[Signature]

ACEPTO Y CONOZCO LAS CARACTERÍSTICAS Y ACABADOS DEL EQUIPO A INSTALAR

TECNORAMPA

NOMBRE Y FIRMA DEL CLIENTE

Ivette Escalante M.