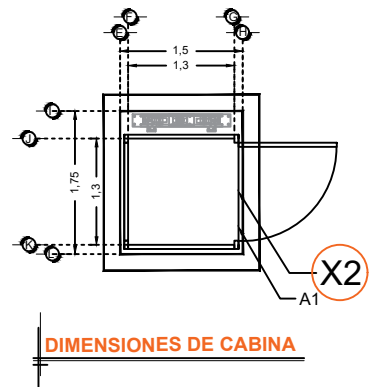
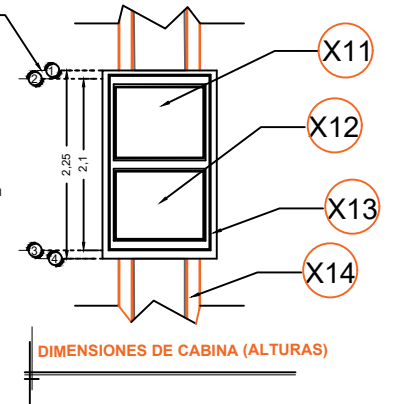
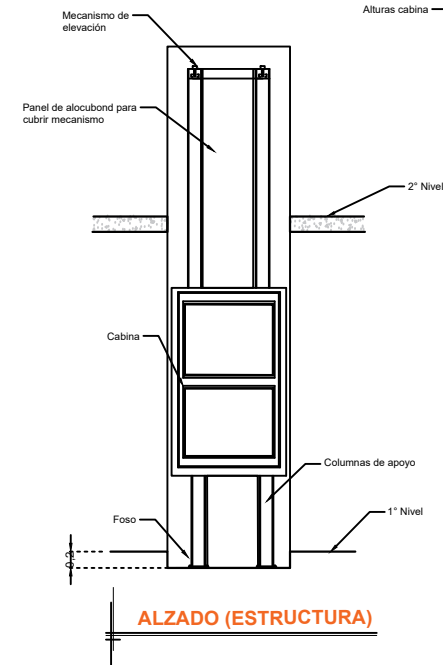
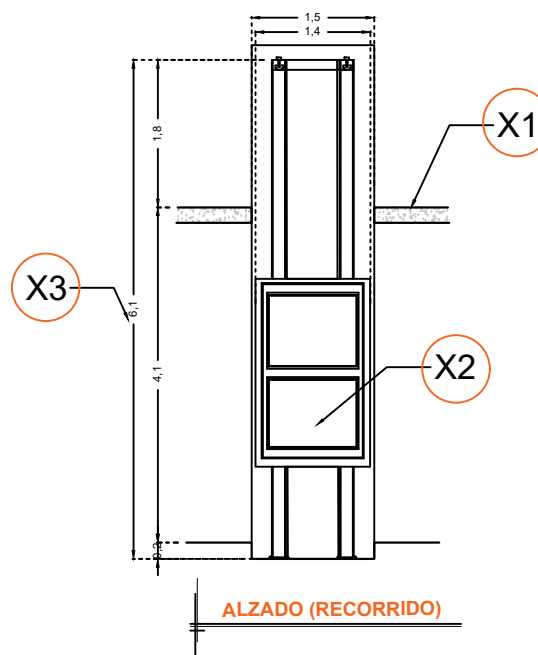


## DESCRIPCIÓN

- X1-** ALTURA 2° ESTACIÓN
- X2-** ACCESO LATERAL  
ACCESO:  
A1.- 1.20M
- X3-** ALTURA DE COLUMNAS DEL  
EQUIPO

## DESCRIPCIÓN DE EQUIPO

- X11-** CABINA COLOR SILVER METALLIC
- X12-** CRISTAL TINTEX
- X13-** CABINA ARMADA
- X14-** COLUMNAS COMPLETAS



RAZON SOCIAL: **AMIRA DEL ROSARIO ARCEO AZAR**

N. DE CLIENTE: **17572**

NOMBRE:  
**Amira del Rosario Arceo A.**

UBICACIÓN: **Av. Maestros Campechanos s/n**

ELEVADOR : **DISCAPACITADOS**

TIPO: **SEMICOMPLETA**

ELEVACION: **4.10 MTS**

No. DE NIVELES: **2**

LEVANTAMIENTO:  
**Ing. Luis Arteaga**

CARGA:  
**500 KG** UH: **2 HP**

TUBERÍA: **DELGADA**

FIRMA:

**EQUIPO**

**CAMP-002-L**