

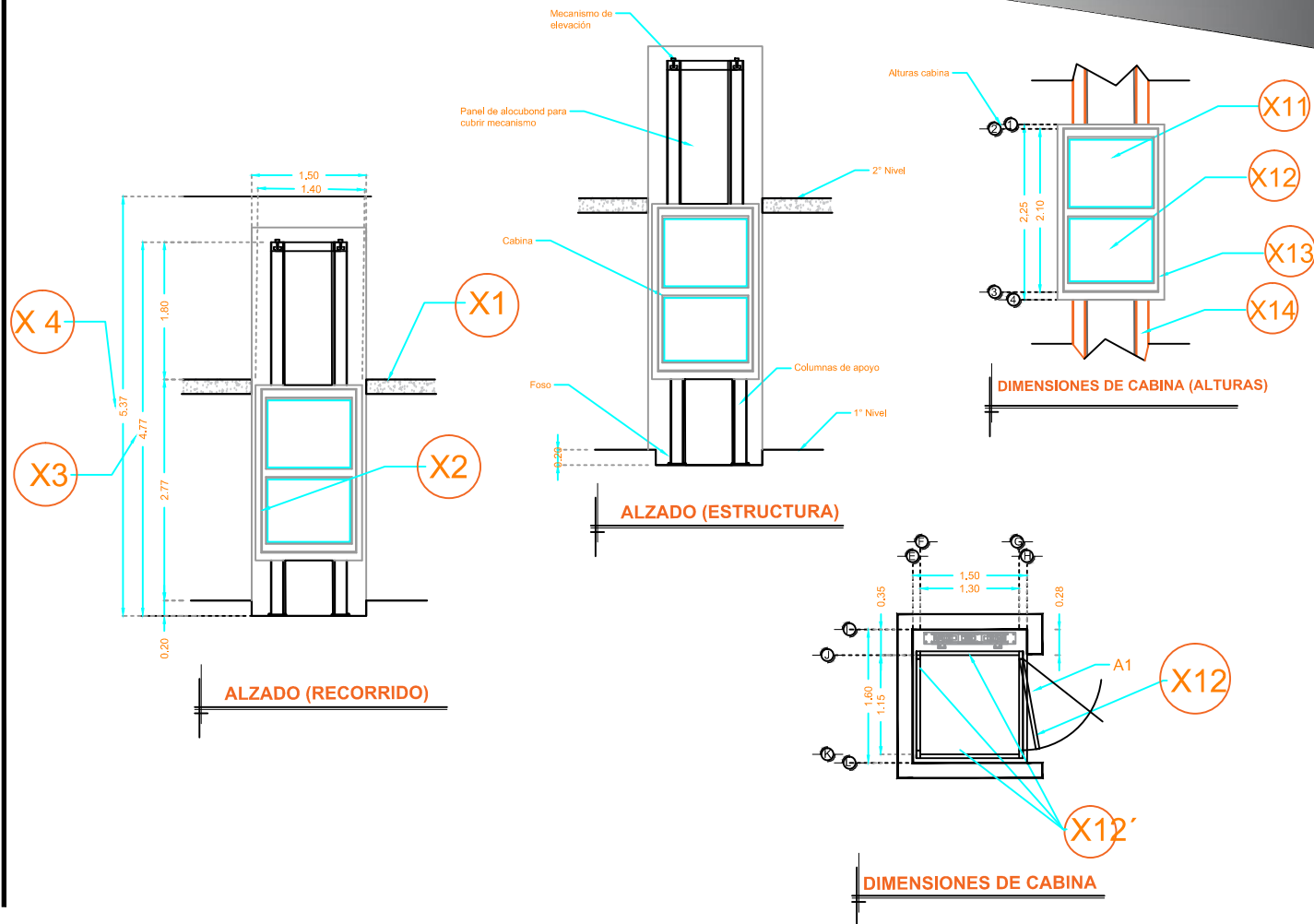
DESCRIPCIÓN

- X1-** ALTURA 2° ESTACIÓN
- X2-** ACCESO LATERAL A1.- 1.00 M
- X3-** ALTURA DE COLUMNAS DEL EQUIPO
- X4-** ALTURA LIBRE PARA INSTALACION DEL MECANISMO DEL EQUIPO

DESCRIPCIÓN DE EQUIPO

- X11-** CABINA COLOR SILVER METALLIC
- X12-** CRISTAL CLARO PUERTA
- X12'-** CRISTAL ESMERILADO
- X13-** CABINA DESARMADA
- X14-** COLUMNAS EN 2 PARTES

-3 ELECTROIMANES
-SISTEMA SECURITY SHIELD



RAZON SOCIAL: PHARMA PLUS S.A. DE C.V.

ELEVADOR : **DISCAPACITADOS**

LEVANTAMIENTO:
ARQ.EVELIN AH

FIRMA:

N. DE CLIENTE: 13480
SUCURSAL 6326

NOMBRE: FEDERICO
FLORES

TIPO: **SEMICOMPLETA - HANDICAP 2**

CARGA:
500 KG UH : **2 HP**

UBICACIÓN: OLIVAR DEL CONDE, CDMX

ELEVACION: **2.77 MTS**

No. DE NIVELES: **2**

TUBERÍA: GRUESA

EQUIPO

CDMX-002-L