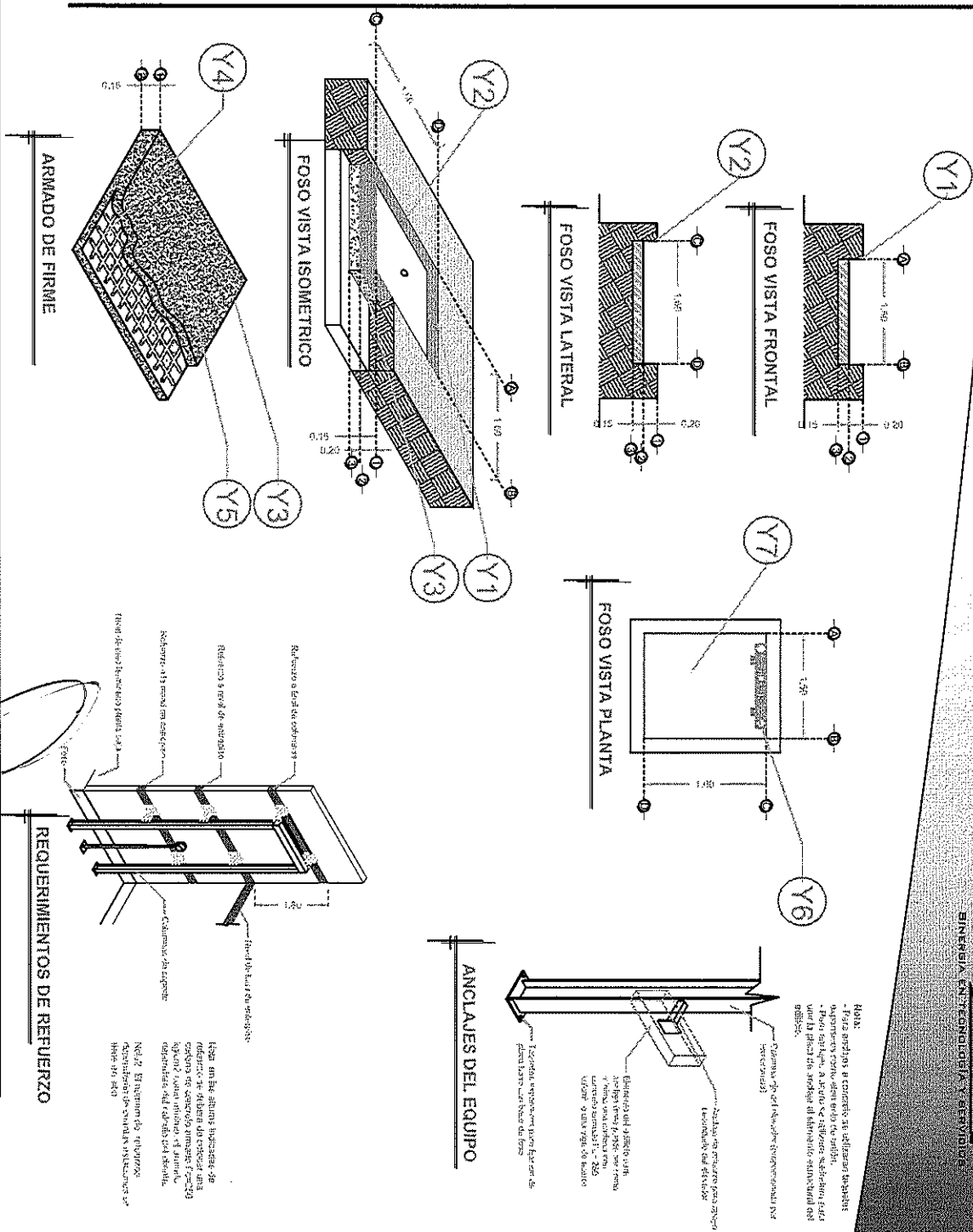


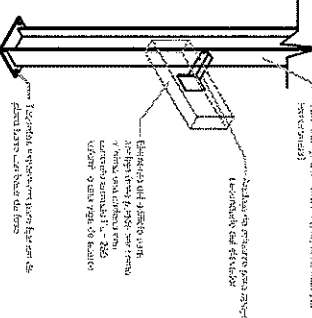
DESCRIPCIÓN

- Y1- ANCHO DEL FOSO SERÁ DE 1.50M
- Y2- FONDO DEL FOSO SERÁ DE 1.60M
- Y3- OBRA CIVIL PARA EL ANCLAJE DEL EQUIPO
- Y4- MALLA ELECTROSOLDADA DE 6.6.10.10 DESPUÉS DE LOS 10CM
- Y5- FIRME DE CONCRETO CON UNA RESISTENCIA DE $F'_{C}=250\text{KG/CM}^2$
- Y6- MECANISMO DEL ELEVADOR
- Y7- AREA DEL ELEVADOR



Tecno Rampa
BIENEFICIA EN TECNOLOGIA Y SERVICIO

NOTA:
- Para arriojar el concreto se utilizará la bomba
- Para arriojar la arena se utilizará el cubo
- Para arriojar la arena se utilizará el cubo
- Para arriojar la arena se utilizará el cubo



ANCLAJES DEL EQUIPO

REQUERIMIENTOS DE REFUERZO

Arred. Repas.

FIRMA:

LEVANTAMIENTO:
ARQUELINA AH

ELEVADOR: DISCAPACITADOS

TIPO:

SEMICOMPLETA

CARGA:
500 KG

UH: 2 HP

FIRMA:

CDMX-001-L

RAZON SOCIAL: PHARMA PLUS S.A. DE C.V.

N. DE CLIENTE: 13480

NOMBRE: FEDERICO FLORES

UBICACIÓN: OLIVAR DEL CONDE, CDMX

ELEVACION: 2.77 MTS

No. DE NIVELES: 2

TUBERIA: GRUESA

OBRA CIVIL

DESCRIPCION

W1- AUMENTACION MONOFASICA A 110 V, 1 FASES CON NEUTRO Y TIERRA FISICA, CON BREAK TERMOMAGNETICO DE PROTECCION 1 X 30 AMP LIBRES DE CONSUMO

W2- EN CASO DE REQUERIR LA CANALIZACION DE LAS BOTONERAS OCULTAS DEJAR DUCTO DE 1"

BOTONERAS EN PEDESTAL

Y3- OBRA CIVIL PARA EL ANCLAJE DEL EQUIPO

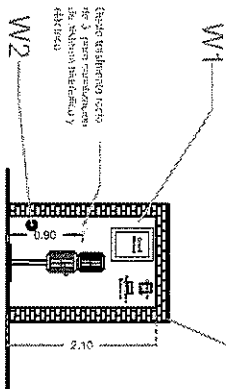
Y4- MALLA ELECTROSOLDADA DE 6.6.10.10 DESPUES DE LOS 10CM

Y5- FIRME DE CONCRETO CON F'C=250KG/CM²

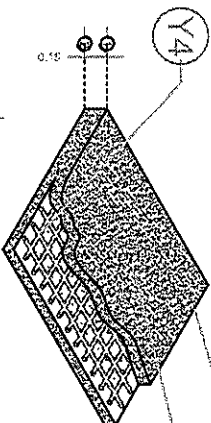
DESCRIPCION DE UNIDAD HIDRAULICA	
ALIMENTACION	110 VCA
NUMERO DE FASES	1
AMPERES DE CONSUMO	18.5000
WATTS DE CONSUMO	1.5 KW
TIPO DE ACEITE	ISO 68

UNIDAD HIDRAULICA

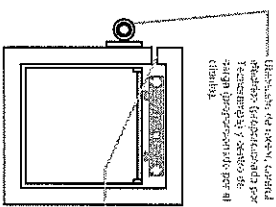
Se colocara el cable de tierra para proteger al motor de la intemperie



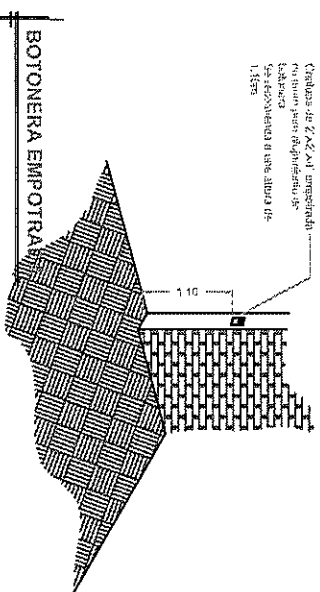
GABINETE UH
FRONTAL



ARMADO DE FIRME

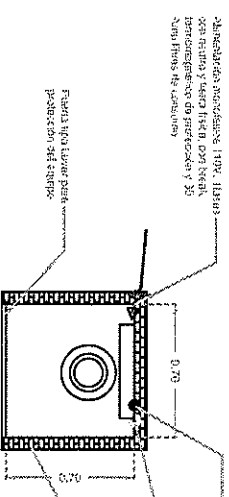


El cable de tierra, usado para proteger al motor de la intemperie, se colocara en una aranda de 2" x 2" x 1/8"



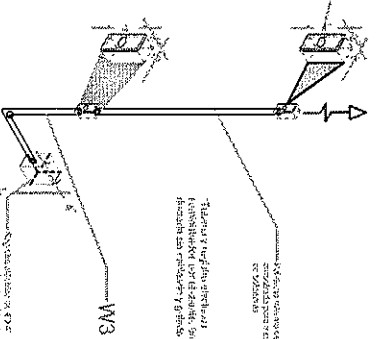
BOTONERA EMPOTRA

Abre el gabinete y se coloca el cable de tierra para proteger al motor de la intemperie



GABINETE UH
PLANTA

NOTA: Por cada nivel adicional deberá de colocarse un clavo para alojar el botón de llamado y deberá de continuarse la tubería hasta este.



ISOMETRICO



PEDESTAL PROTOTIPO

19/07/2018.
Excel Rojas.

ELEVADOR : DISCAPACITADOS

LEVANTAMIENTO: ARQUEVELIN AH

TIPO: SEMICOMPLETA - HANDICAP 2

CARGA: 500 KG UH: 2 HP

ELEVACION: 2.77 MTS

No. DE NIVELES: 2

TUBERIA: GRUESA

FIRMA:

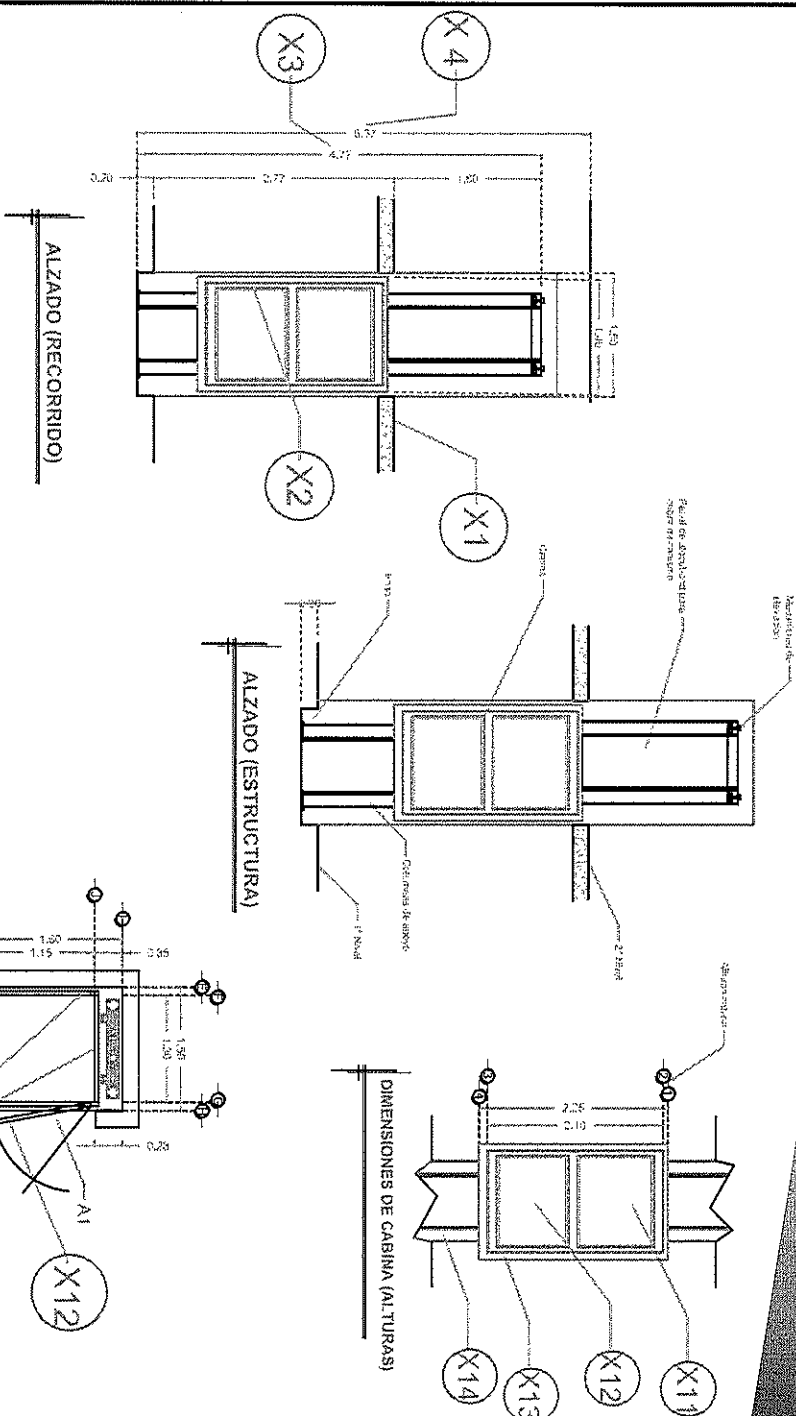
ELECTROHIDRAULICO

CDMX-003-L

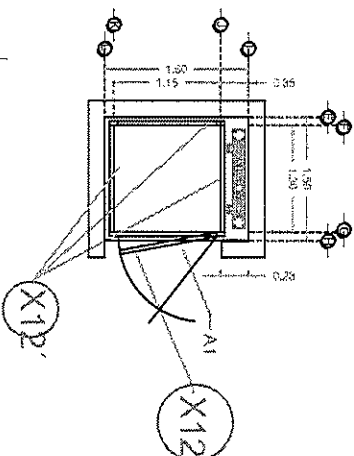
TecnoRampa
INGENIERIA EN TECNOLOGIA Y SERVICIO

DESCRIPCION

- X1- ALTURA 2° ESTACION
 - X2- ACCESO LATERAL
A1- 1.00 M
 - X3- ALTURA DE COLUMNAS DEL EQUIPO
 - X4- ALTURA LIBRE PARA INSTALACION DEL MECANISMO DEL EQUIPO
- ## DESCRIPCION DE EQUIPO
- X11- CABINA COLOR SILVER METALLIC
 - X12- CRISTAL CLARO PUERTA
 - X12- CRISTAL ESMERILADO
 - X13- CABINA DESARMADA
 - X14- COLUMNAS EN 2 PARTES
- 3 ELECTROIMANES
-SISTEMA SECURITY SHIELD



DIMENSIONES DE CABINA



ELEVADOR : **DISCAPACITADOS**

LEVANTAMIENTO:
AROEVELIN AH

FIRMA:

TIPO: **SEMICOMPLETA - HANDICAP 2**

CARGA:
500 KG UH: **2 HP**

CDMX-002-L

ELEVACION: **2.77 MTS**

No. DE NIVELES: **2**

TUBERIA: GRUESA

EQUIPO

RAZON SOCIAL: PHARMA PLUS S.A. DE C.V.

N. DE CLIENTE: 13480
SUCURSAL 6326
NOMBRE: FEDERICO FLORES

UBICACION: OLIVAR DEL CONDE, CDMX

Andel Rops / 19072018

CDMX-002-L