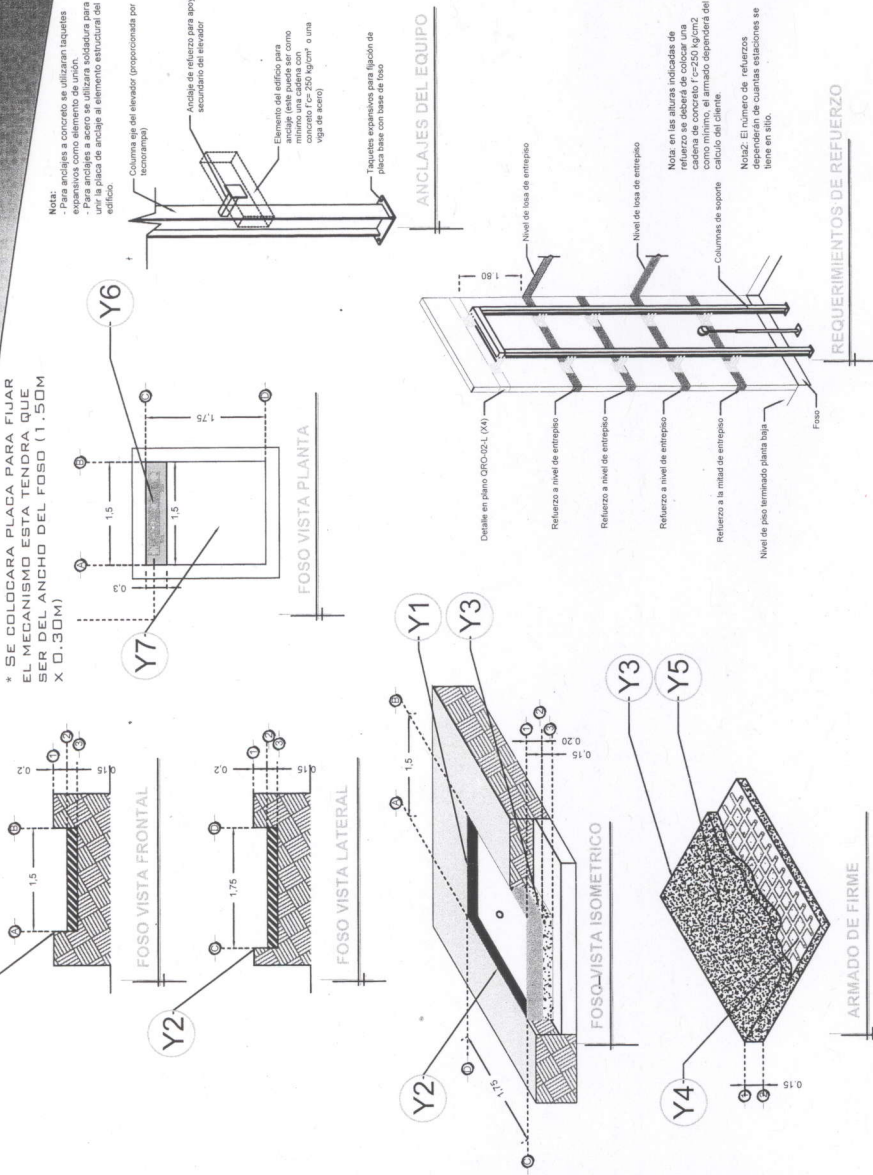


DESCRIPCIÓN

- Y1- ANCHO DEL FOSO SERÁ DE 1.50M
- Y2- FONDO DEL FOSO SERÁ DE 1.75M
- Y3- OBRA CIVIL PARA EL ANCLAJE DEL EQUIPO
- Y4- MALLA ELECTROSOLDADA DE 6.6.10.10 DESPUÉS DE LOS 10CM
- Y5- FIRME DE CONCRETO CON UNA RESISTENCIA DE $F'c = 250 \text{ KG/CM}^2$
- Y6- MECANISMO DEL ELEVADOR
- Y7- AREA DEL ELEVADOR

* SE COLOCARÁ PLACA PARA FIJAR EL MECANISMO ESTA TENDRA QUE SER DEL ANCHO DEL FOSO (1.50M X 0.30M)

* SE COLOCARÁ PLACA PARA FIJAR EL MECANISMO ESTA TENDRA QUE SER DEL ANCHO DEL FOSO (1.50M X 0.30M)



RAZON SOCIAL: INMOBILIARIA ISSA S.A. DE C.V.

N. DE CLIENTE: 16645-5795

UBICACIÓN: Bosque de Guanabanas #90 Col. Bosques de las Lomas Del. Cuajimalpa C.p. 05120 CDMX

ELEVADOR: DISCAPACITADOS

TIPO: CREW EVOLUTION

ELEVACION: 6.50 MTS

LEVANTAMIENTO: Lic. Francisco Villa E.

CARGA: 500 KG

TUBERIA: DELGADA

FIRMA:

OBRA CIVIL

CDMX-001-L

13/01/18
500
13/01/18

DESCRIPCIÓN

X1- ALTURA 3ª ESTACIÓN

X2- PUERTA DOS ACCESOS
A1.- 1.00M
A2.- 1.20M

X3- ALTURA DE COLUMNAS DEL EQUIPO

*PUERTA FRONTAL DE 1.00M DE ANCHO

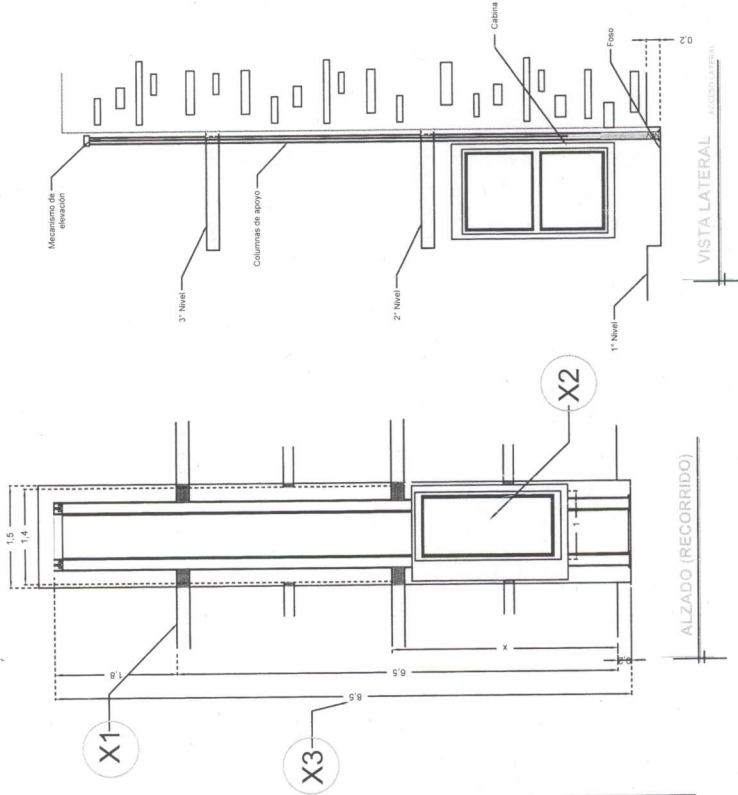
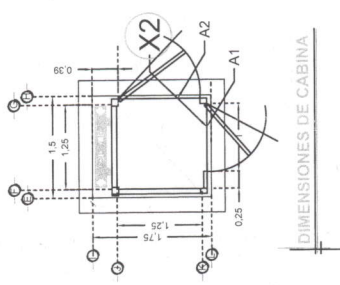
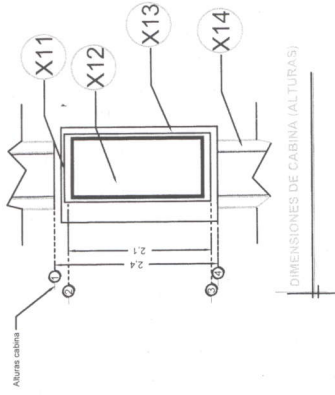
DESCRIPCIÓN DE EQUIPO

X11- COLOR SILVER METALLIC

X12- ACABADO CRISTAL CLARO

X13- CABINA ARMADA

X14- COLUMNAS COMPLETAS



RAZON SOCIAL: INMOBILIARIA ISSA S.A. DE C.V.

N. DE CLIENTE: 16645-5795

NOMBRE: Arq. Silverio Gutierrez

UBICACIÓN: Bosque de Guanabanos #90 Col. Bosques de las Lomas Del. Cuajimalpa C.p. 05120 CDMX

ELEVADOR: DISCAPACITADOS

TIPO: CREW EVOLUTION

ELEVACIÓN: 6.50 MTS

LEVANTAMIENTO: Lic. Francisco Villa E.

CARGA: 500 KG

UH: 3 HP

TUBERÍA: DELGADA

FIRMA:

EQUIPO

No. DE NIVELES: 3

CDMX-002-L

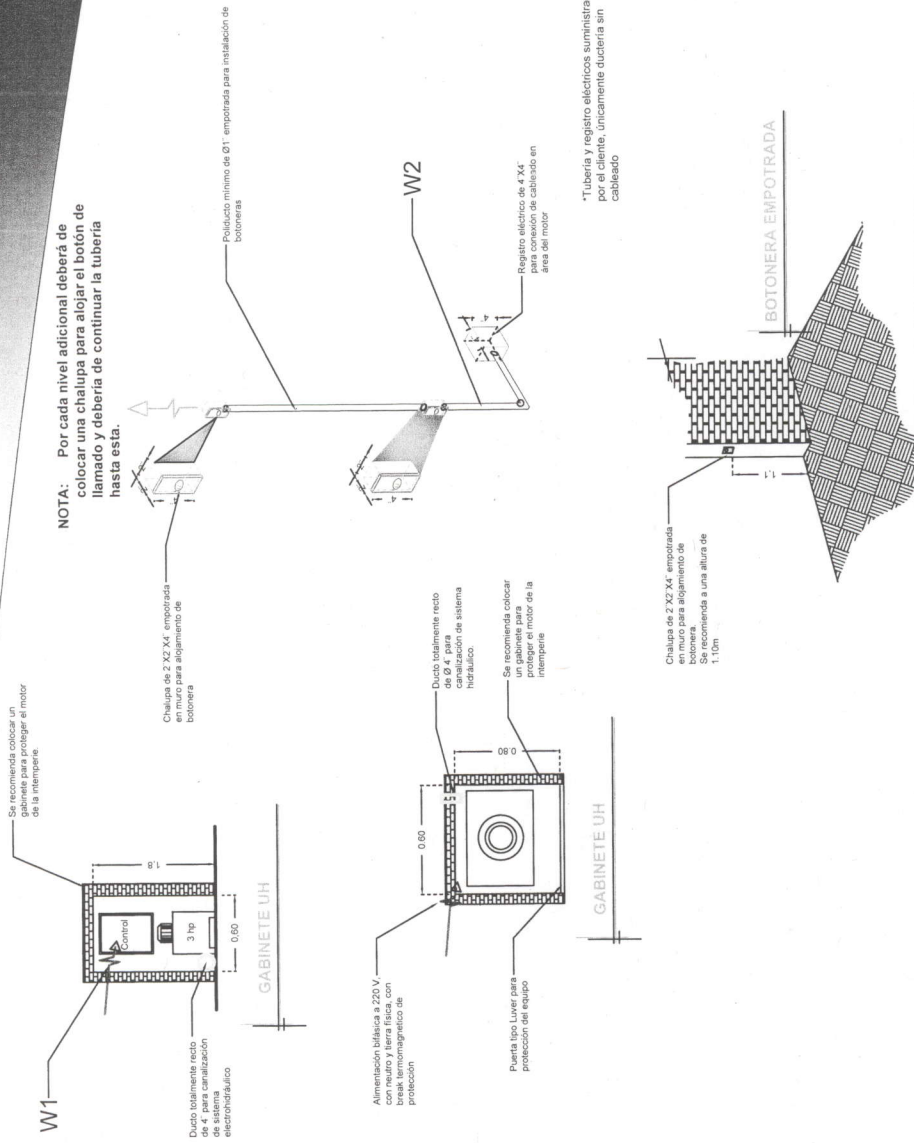
13/04/16
SFE
W

DESCRIPCIÓN

W1- ALIMENTACIÓN BIFÁSICA A 220 V, CON NEUTRO Y TIERRA FÍSICA, CON BREAK TERMOMAGNETICO DE PROTECCIÓN 2 x 20 A LIBRES DE CONSUMO

W2- SE SOLICITA ESTA PREPARACIÓN PARA QUE LA CANALIZACIÓN QUEDE OCULTA Y LAS BOTONERAS EMPOTRADAS.

-BOTONERAS EMPOTRADAS



*Tubería y registro eléctricos suministrados por el cliente, únicamente ductería sin cableado

| | | | | | | | |
|---|--|--------------------------|--|--|--|-------------------|--|
| RAZON SOCIAL: INMOBILIARIA ISSA S.A. DE C.V. | | ELEVADOR: DISCAPACITADOS | | LEVANTAMIENTO: Lic. Francisco Villa E. | | FIRMA: | |
| N. DE CLIENTE: 16645-5795 | | TIPO: CREW EVOLUTION | | CARGA: 500 KG | | ELECTROHIDRAULICO | |
| UBICACIÓN: Bosque de Guanabanos #90 Col. Bosques de las Lomas Del. Cuajimalpa C.p. 05120 CDMX | | ELEVACIÓN: 6.50 MTS | | No. DE NIVELES: 3 | | TUBERÍA: DELGADA | |
| NOMBRE: Arq. Silverio Gutierrez | | | | UH: 3 HP | | CDMX-003-L | |

13/06/2018
596
Paseo