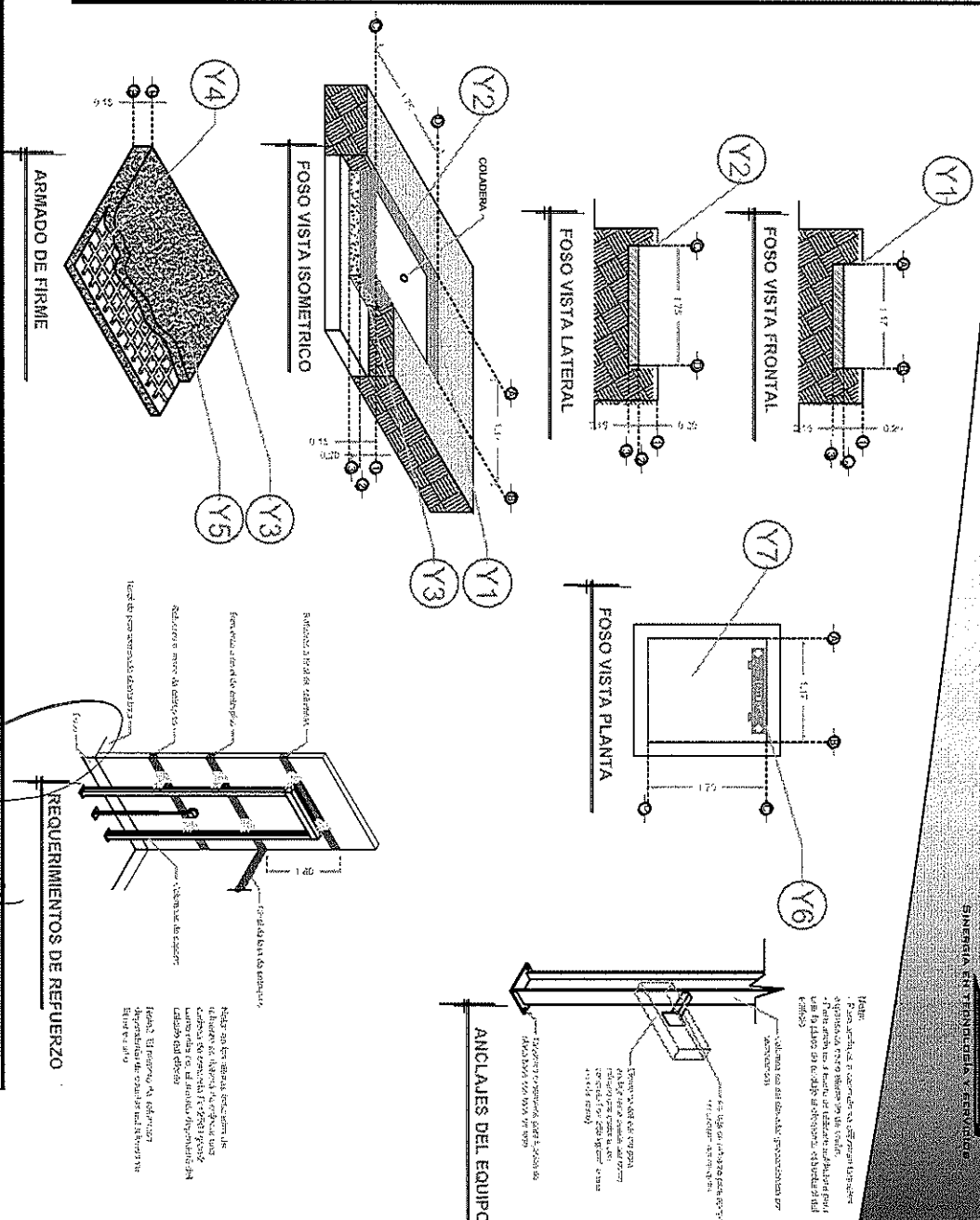


**DESCRIPCIÓN**

- Y1- ANCHO DEL FOSO SERÁ DE 1.17M
- Y2- FONDO DEL FOSO SERÁ DE 1.75M
- Y3- OBRA CIVIL PARA EL ANCLAJE DEL EQUIPO
- Y4- MALLA ELECTROSOLDADA DE 6.6, 10, 10 DESPUÉS DE LOS 10CM
- Y5- FIRME DE CONCRETO CON UNA RESISTENCIA DE  $F'_{CD}=250\text{KG/CM}^2$
- Y6- MECANISMO DEL ELEVADOR
- Y7- AREA DEL ELEVADOR



RAZON SOCIAL: PHARMA PLUS S.A. DE C.V.  
N. DE CLIENTE: 13480-6323  
NOMBRE: GILBERTO DIAZ

ELEVADOR: DISCAPACITADOS  
TIPO: CREW EVOLUTION  
ELEVACION: 2.90 MTS  
No. DE NIVELES: 2

LEVANTAMIENTO: ARQ. EVELIN AH  
CARGA: 500 KG  
UH: 2 HP  
TUBERIA: DELGADA

FIRMA: OBRA CIVIL

CDMX-001-E

Handwritten signature and date: 2007/2018.

Handwritten number: 1/3



# DESCRIPCION

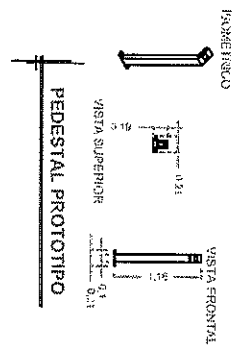
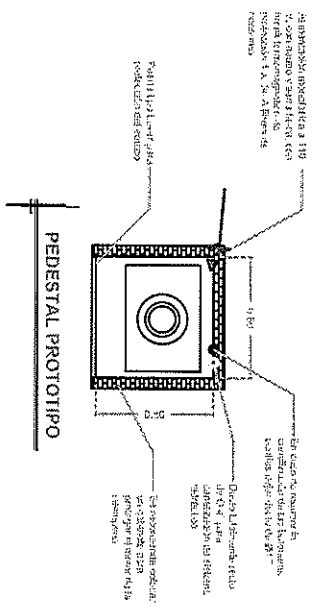
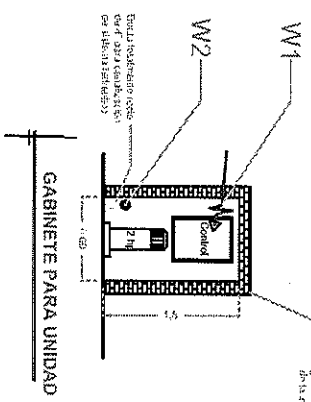
**W1-** ALIMENTACION MONOFASICA A 110 V, CON NEUTRO Y TIERRA TERMOMAGNETICO DE PROTECCION 1 X 30 A LIBRES DE CONSUMO

**W2-** EN CASO DE REQUERIR LA CANALIZACION DE LAS BOTONERAS OCULTAS DEJAR DUCTO DE 1"

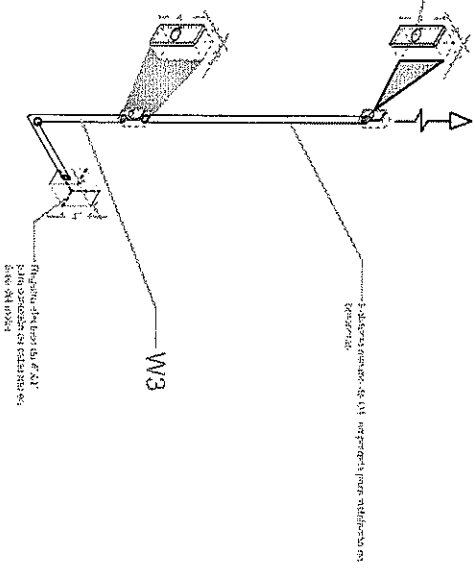
**W3-** PARA QUE LA CANALIZACION QUEDE EMPOTRADAS.

-BOTONERAS EN PEDESTAL

No se considera el cableado para la iluminación de la estructura



NOTA: Por cada nivel adicional deberá de colocarse una chupeta para alejar el botón de llamado y debería de continuarse la tubería hasta esta.



Tubo y regleta de aluminio suministrados por el cliente, en caso de no ser así, se deberá indicar en el presupuesto.

RAZON SOCIAL: PHARMA PLUS S.A. DE C.V.	ELEVADOR: DISCAPACITADOS	LEVANTAMIENTO: ARQ. EVELIN AH	FIRMA:
N. DE CLIENTE: 13480-6323	NOMBRE: GILBERTO DIAZ	TIPO: CREW EVOLUTION	CARGA: 500 KG
UBICACION: CENTENARIO	ELEVACION: 2.90 MTS	No. DE NIVELES: 2	UN: 2 HP
			TUBERIA: DELGADA
			ELECTROHIDRAULICO

CDMX-003-E

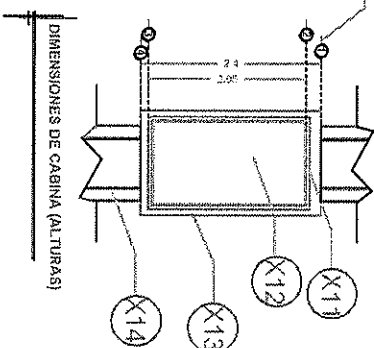
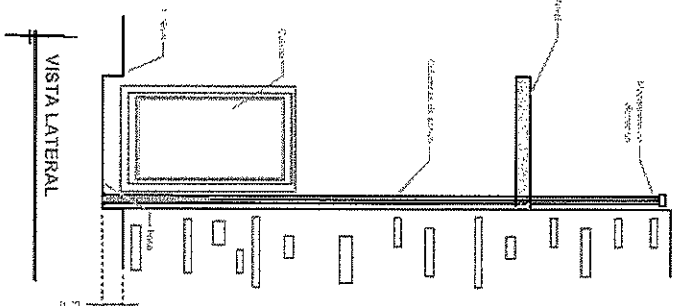
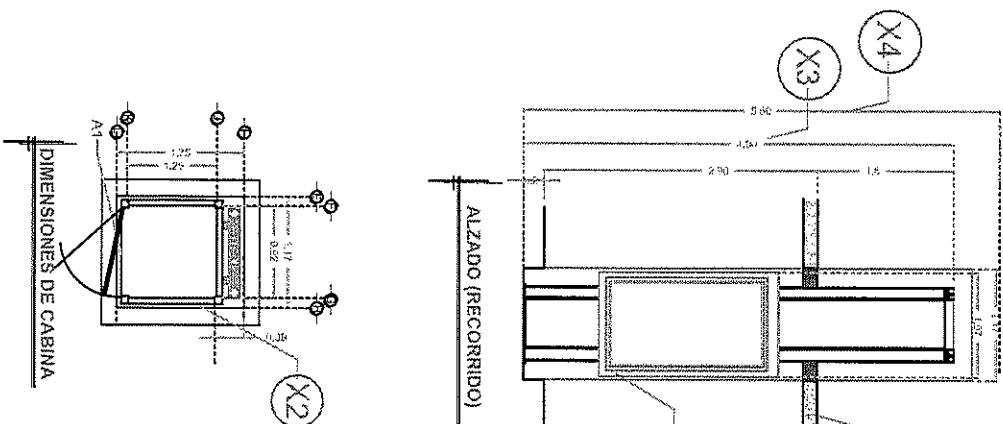
Arancel 2018. 2/3

TecnoRampa  
SISTEMAS EN INGENIERIA Y CONSTRUCCION



**DESCRIPCIÓN**

- X1- ALTURA 2° ESTACIÓN
  - X2- PUERTA ACCESO FRONTAL Y LATERAL A1 - 0.92M
  - X3- ALTURA DE COLUMNAS DEL EQUIPO
  - X4- ALTURA QUE SE NECESITA PARA INSTALACION DE COLUMNAS DEL EQUIPO
- DESCRIPCIÓN DE EQUIPO**
- X11- COLOR SILVER METALLIC
  - X12- CRISTAL CLARO PARA PUERTA LATERAL ESQUERDADO PARA LATERALES Y MECANISMO
  - X13- CABINA DESARMADA
  - X14- COLUMNAS CORTAS (2)
- SECURITY SHIELD, ELECTROIMANES EN PUERTA Y EXTERIORES



RAZON SOCIAL: PHARMA PLUS S.A. DE C.V.

ELEVADOR: DISCAPACITADOS

ELEVANTAMIENTO: ARQ. EVELIN AH

FIRMA

N. DE CLIENTE: 13480-6323

NOMBRE: GILBERTO DIAZ

TIPO: CREW EVOLUTION

CARGA: 500 KG

UH: 2 HP

UBICACIÓN: CENTENARIO

ELEVACION: 2.90 MTS

Nº. DE NIVELES: 2

TUBERIA: DELGADA

EQUIPO

CDMX-002-E

Anexo 100ps.

3/3

20072018