

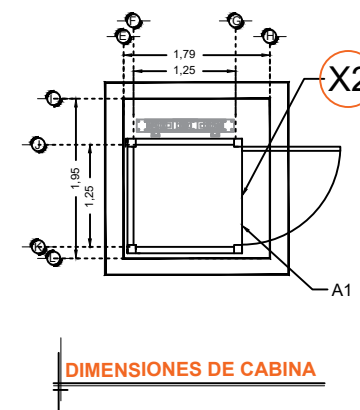
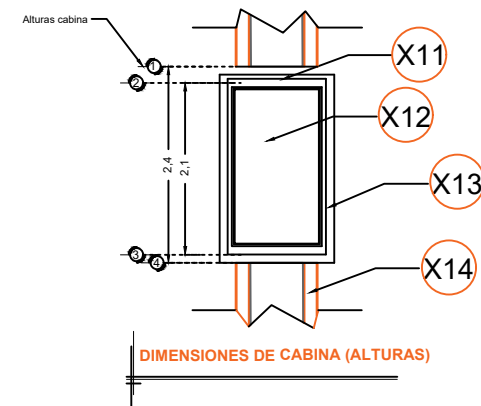
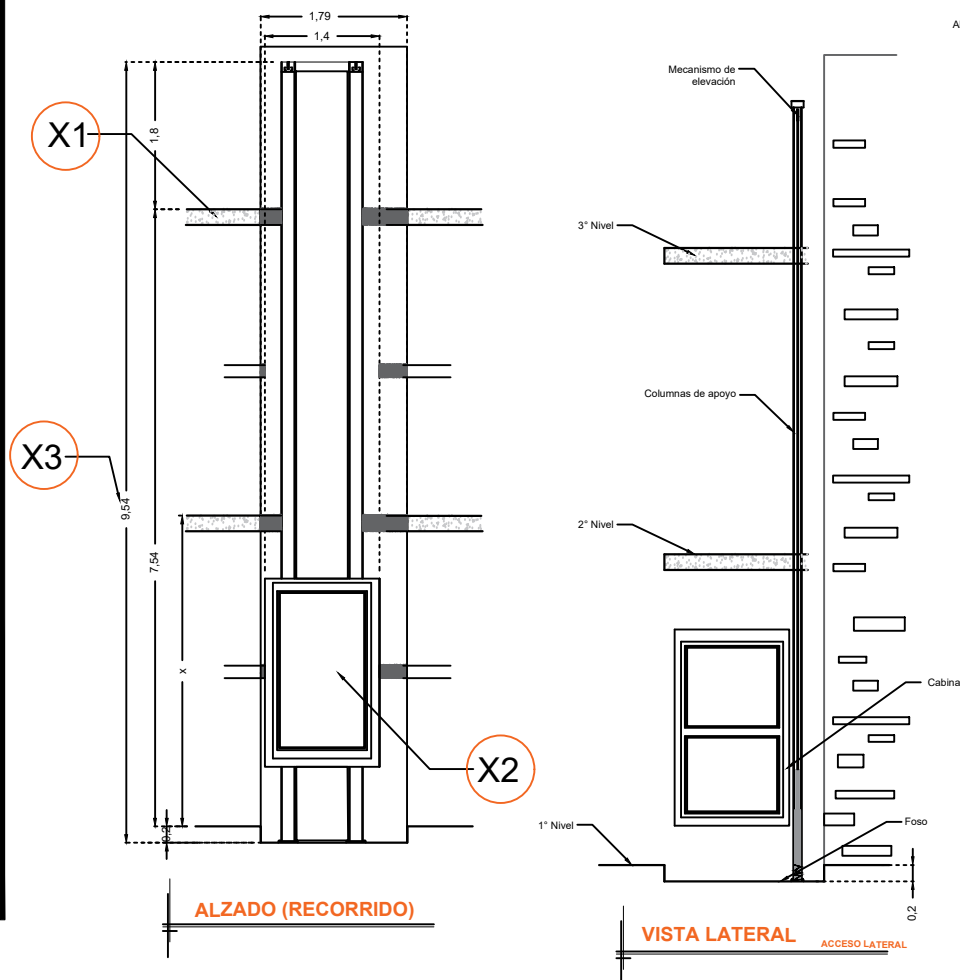
DESCRIPCIÓN

- X1-** ALTURA 3° ESTACIÓN
- X2-** PUERTA SIMPLE ACCESO ACCESO:
A1.- 1.20M
- X3-** ALTURA DE COLUMNAS DEL EQUIPO

DESCRIPCIÓN DE EQUIPO

- X11-** COLOR SILVER METALLIC
- X12-** ACABADO TEMPLADO CLARO
- X13-** CABINA ARMADA
- X14-** COLUMNAS COMPLETAS

* LAS GUÍAS SERÁN CUBIERTAS CON UN PANEL DE ALUCOBOND



RAZON SOCIAL: **PATRICIA MARGARITA CASTELL GUARDADO**

N. DE CLIENTE: **17072**

NOMBRE:
Patricia Margarita Castell G

UBICACIÓN: **Calle Tabachines #39 Col. Lomas del Mar**

ELEVADOR : **DISCAPACITADOS**

TIPO: **CREW EVOLUTION**

ELEVACION: **7.54 MTS**

No. DE NIVELES: **3**

LEVANTAMIENTO:
Ing. J. Luis Arteaga Ocaña

CARGA: **500 KG** UH : **3 HP**

TUBERÍA: **DELGADA**

FIRMA:

EQUIPO

COL-002-L